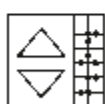
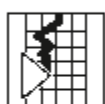
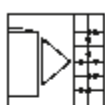


Levelflex M FMP40

连续测量液体和粉粒固体料位的 导波式雷达智能变送器



应用

Levelflex M 连续测量从粉状到粒状散体固体例如塑料粒以及液体的料位。

探头适用的过程连接是大于 $\frac{3}{4}$ " 的螺纹和大于 DN 40 / 1½" 的法兰：

- 缆式探头，用于测量散粒固体，测量范围可达 35 m
- 杆式探头，用于测量液体
- 同轴探头，用于液体

仪表的系统集成可应用下列接口：

- HART（标准），4... 20 mA
- PROFIBUS-PA
- Foundation Fieldbus

优点

- 测量不受下列参数的影响
 - 密度
 - 体积密度
 - 温度
 - 粉尘，例如在气动喂料的时候
- 也可以测量有泡沫的表面
- 现场的操作由四行纯文本显示器的菜单引导，操作简单
- 现场显示的包络线使诊断变得容易
- 容易操作，诊断和测点文件化用提供的 ToF Tool 操作程序
- 可选用远方显示器和操作器
- 同轴探头的测量与储罐中的内部构件和喷嘴内的装置完全无关。
- 杆式探头和缆式探头可以替换
- 与系统有关的安全应用（溢出保护）达到功能安全的要求，最高符合 IEC 61508/IEC 61511-1 的 SIL 2



目录

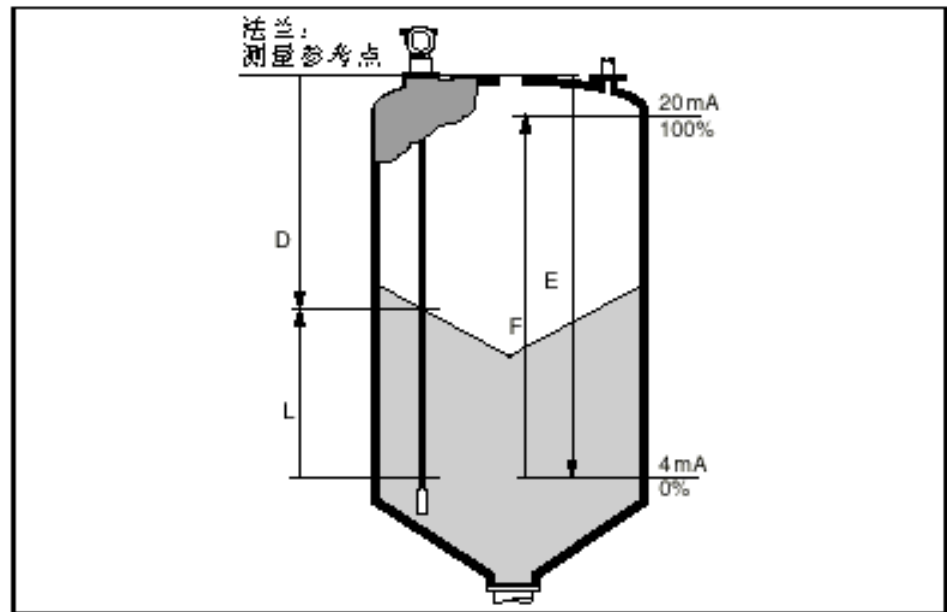
功能和系统设计	3	介电常数	30
测量原理	3	拉力与温度使缆式探头的伸长	30
设备的体系结构	4		
输入	10	机械结构	31
测量变量	10	设计、尺寸	31
测量范围	10	重量	33
死区	11	外壳	33
使用频谱	11	过程连接	33
		密封	33
		探头	33
输出	12	人机接口	34
输出信号	12	操作原理	34
报警信号	12	形式元件	34
线性化	12	操作元件	35
		现场操作	36
		远方操作	37
辅助电源	12	认证与批准	39
电气接线	12	CE 批准	39
接地	13	EX 批准	39
端子排列	13	溢出保护	39
HART 负载	14	通信	39
电源电压	14	外来标准和指南	39
功率消耗	15		
电流消耗	15	订货信息	40
过压保护	15	Levelflex M FMP 40	40
性能特点	16	附件	44
参考运行条件	16	防雨罩	44
最大测量误差	16	转换接头法兰 FAU 70 E / FAU 70 A	44
分辨率	17	有喇叭接头的法兰与喷嘴的配合	45
响应时间	17	加长杆/定心	45
环境温度的影响	17	远方显示器 FHX 40	46
		成套安装件	47
		HART 通信盒 FXA 191	47
		维修接头 FXA 193	47
运行条件：安装	18	配套文件	48
通用安装说明（散粒固体+流体）	18	系统资料	48
散粒固体的注意事项	20	专用文件	48
散粒固体储仓料位计安装说明	21	技术说明书	48
液体的注意事项	22	操作手册	48
特殊安装位置的注意事项	24	证书	49
FMP40 在受热位置的安装	27		
过程连接难以接近时的安装	27		
运行条件：环境	29		
环境温度范围	29		
环境温度极限	29		
贮存温度	29		
气象等级	29		
保护等级	29		
抗震强度	29		
探头的清洗	29		
电磁兼容性	29		
运行条件：	30		
过程温度范围	30		
过程压力	30		
过程使用的原料	30		

功能和系统设计

测量原理

Levelflex 是一种依据传输时间 (ToF) 原理运行的“下探式”测量系统，用来测量从参考点（测量设备的过程连接见 32 页）到产品表面的距离。高频脉冲注入探头并被引导沿着探头向前传输。电子计算单元接收产品表面反射的脉冲，并把它转换为料位信号。

这个方法也称为时域反射测量法 (TDR)。



测量的参考点，见 32 页

输入

被反射的脉冲从探头传送到电子设备，其微处理器对信号进行分析，识别高频脉冲在产品表面反射所产生的料位回波。这个纯信号的获得得益于 30 多年脉冲传输过程与 PulseMaster® 软件开发相结合的经验。

参考点到产品表面的距离 D 与脉冲的传输时间成正比：

$$D = C \cdot t/2$$

C 为光速

以已知的空罐距离为基础，计算料位 L ：

$$L = E - D$$

参考点“E”见上图。

Levelflex 的干扰回波抑制处理功能能够由用户激活，它保证由内部构件和支柱产生的干扰回波不被当作料位回波处理。

输出

Levelflex 的最初调整是在制造厂根据定购的探头长度进行，所以，在大多数场合，要使仪表自动地适应测量条件，需要输入应用参数。电流输出的仪表，厂家把零点 E 和量程 F 调整为 4 mA 和 20mA，数字输出和显示模块为 0 % 和 100 %。






以手动或半自动输入的表格为基础，最多可达 32 点的线性化功能，能够在现场或通过远方操作激活。这个功能允许把料位转换为体积或重量的单位。

设备的体系结构

探头的选择

不同型号探头与过程连接结合适用于如下应用：




用 1½" 螺纹连接或法兰的探头

型式:	FMP40- *B*...	FMP40- *H*...	FMP40- *A*...	FMP40- *K*...	FMP40- *L*...
探头类型	6 mm 缆式探头	6 mm 缆式探头 PA-涂层	4 mm 缆式探头	16 mm 缆式探头	同轴探头
					
抗张强度 (min): 损坏负载 (max): ¹⁾	30 kN 35 kN	30 kN 35 kN	12 kN 16 kN	无关	无关
侧向容量:	无关	无关	无关	30 Nm	300 Nm
应用:	■ 散装固体	■ 散装固体 粒状介质 (~1...5 mm), 特别是谷物 长度 > 20 m	■ 主要是 散装固体 ■ 液体的 测量范围 > 4 m	■ 主要是 散装固体 ■ 短测量范和 侧面固定的 散装固体	■ 液体
最大测量范围:	35 m ²⁾	35 m ²⁾	35 m	4 m	4 m

¹⁾ 筒仓顶蓬的最大负载。过载时，钢索会被拉断，套管保持密封。

²⁾ 根据需要可用的最大长度。

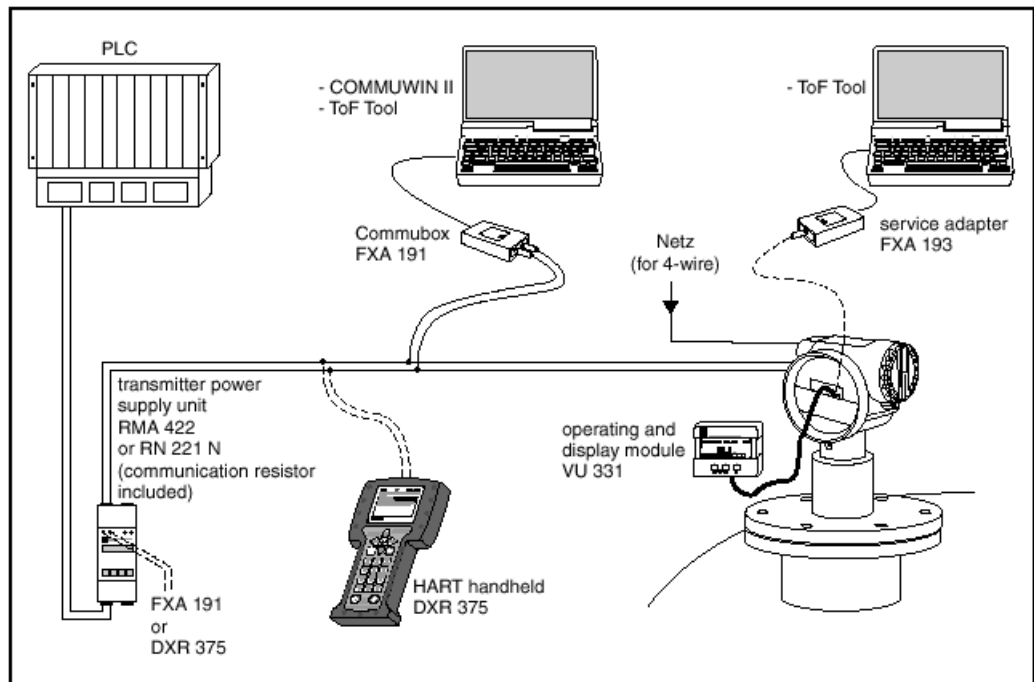
用 3/4" 螺纹连接的探头

型式:	FMP40- *A*...	FMP40- *P*...	FMP40- *L*...
探头类型:	4 mm 缆式探头	6 mm 杆式探头	同轴探头
			
抗张强度 (min): 损坏负载 (max): ¹⁾	5 kN 12 kN	无关	无关
侧向容量:	无关	4 Nm	60 Nm
应用:	■ 液体	■ 液体	■ 液体
最大测量范围:	35 m ²⁾	2 m	4 m

- 1) 筒仓顶蓬的最大负载。过载时，钢索被拉断，套管保持密封。
- 2) 根据需要可用的最大长度。

单机系统

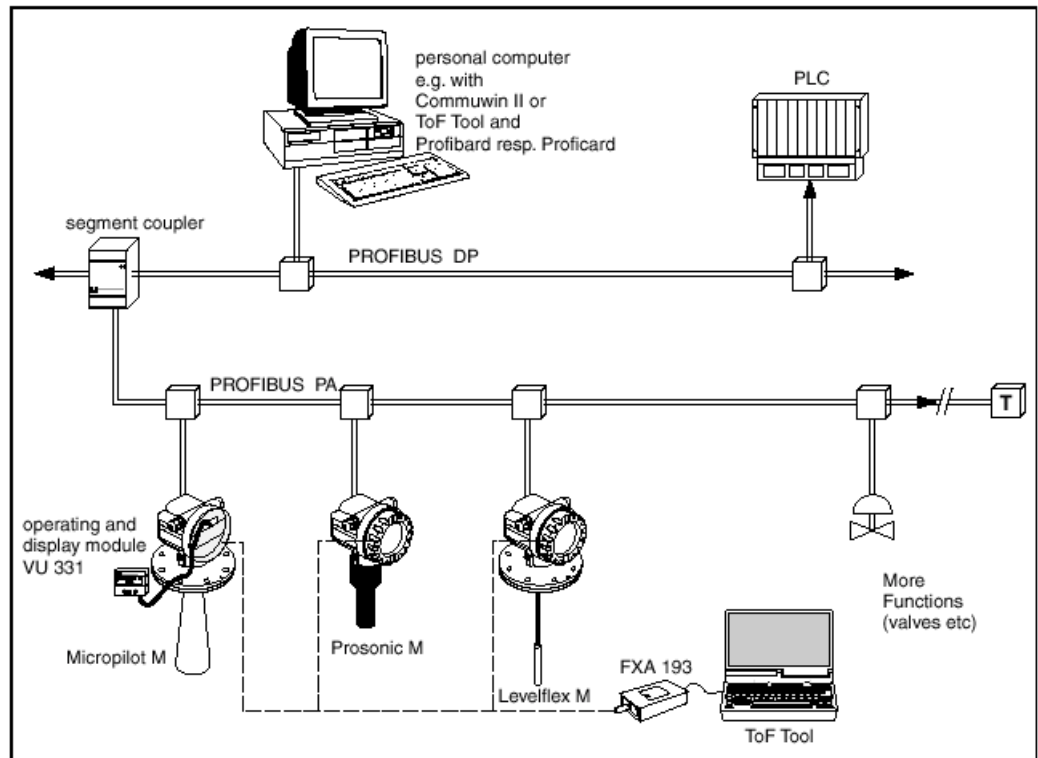
- 电源由电源线（4 线制）或变送器电源单元（2 线）直接提供
- 用显示器的现场操作或通过 HART 协议的远方操作



如果电源装置内没有安装 HART 通信电阻，要实现 HART 协议通信，需在双线的线路中插入 >250 Ω 的线路电阻。

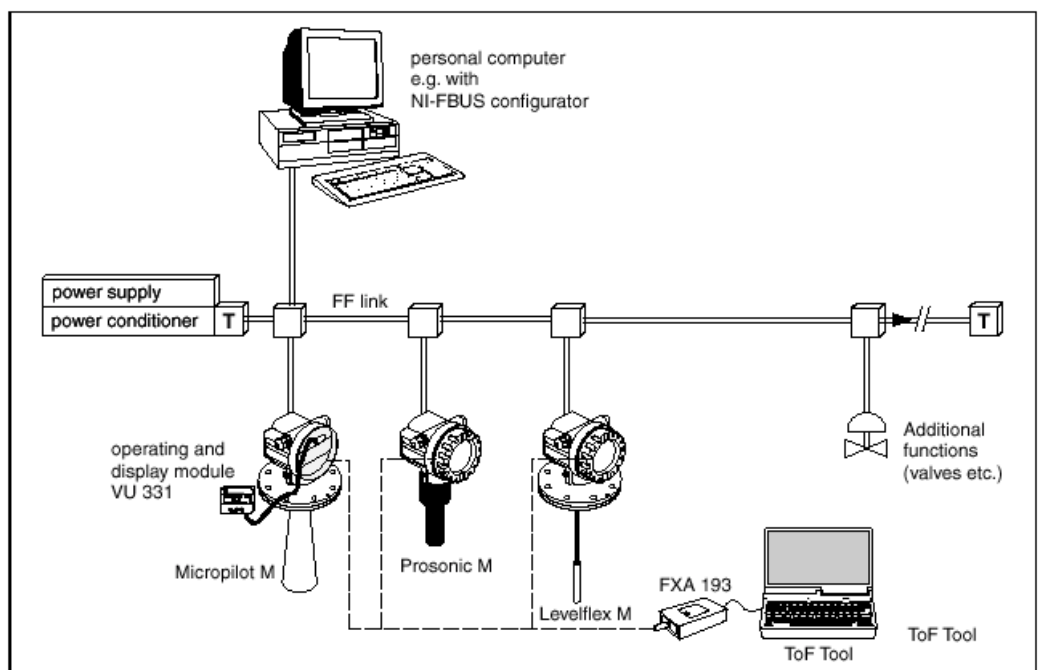
通过 PROFIBUS-PA 的系统集成

总线最多能够连接 32 台变送器（取决于段耦合器。在 EEx ia II C 防爆区域，根据 FISCO 模式，最多能够连接 10 台）。总线电压由段耦合器供给。既可在现场也可远方操作。
完整的测量系统的组成：



通过 Foundation Fieldbus 的系统集成

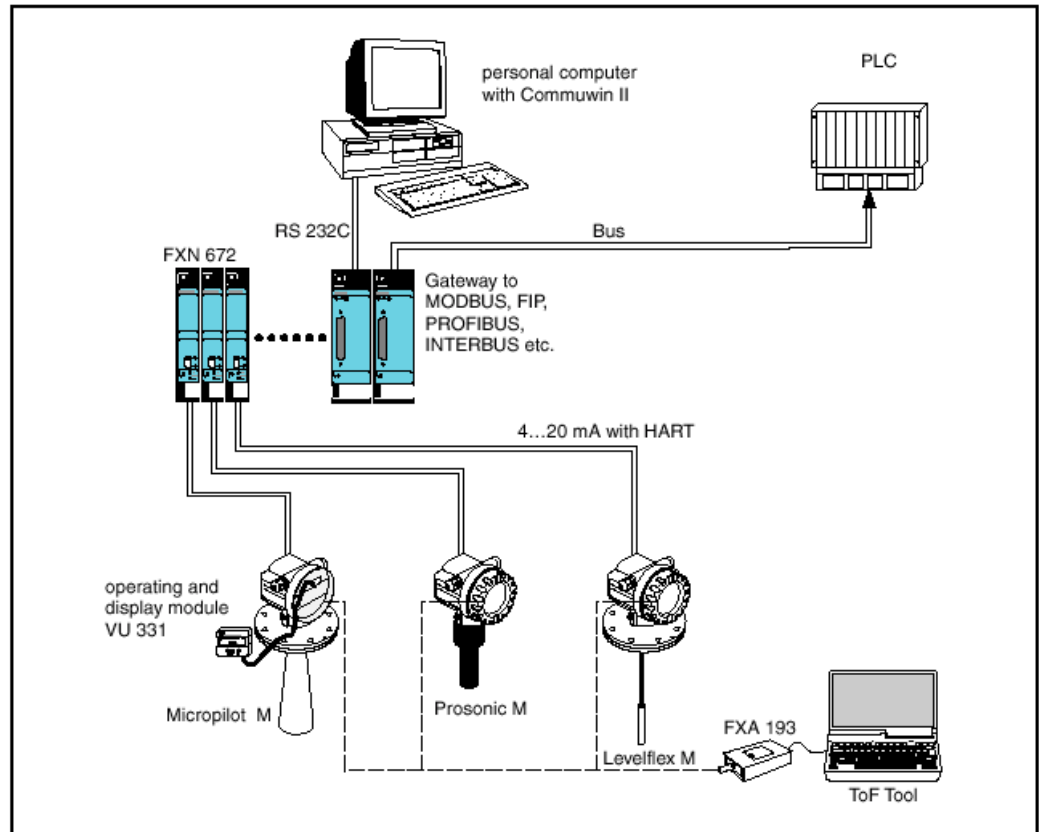
总线最多能够连接 32 台变送器（标准、Ex em 或 Ex d），也能够依照 FISCO 模式实现本安运行。既可以在现场也可以在远方操作。



通过 Rackbus 的系统集成

通过一个 Gateway ZA 网关能够把多台 Levelflex M 变送器（或其它仪表）连接到上一级的总线系统：

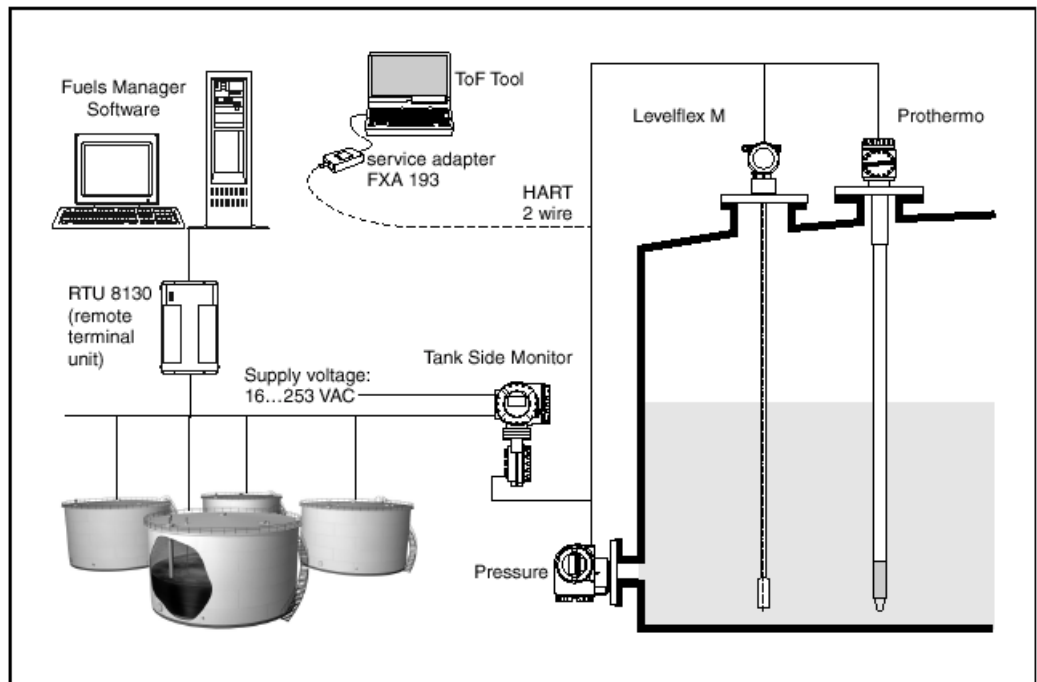
- 每台 HART 变送器各自通过一个 FXN 672 接口模块
- 可使用 MODBUS、FIP、PROFIBUS、INTERBUS 等的网关
- 既可以在现场又可以在远方操作
- 把 Levelflex M 集成到现有的系统最好方案



L00-FMxxxxx-14-00-06-en-006

集成在储罐计量系统

E+H 罐旁监控器 NRF590 提供了多个储罐现场的集成通信，每个储罐有一个或更多的传感器，例如雷达、局部或者平均温度、测水的电容探头和/或压力传感器。罐旁监控器的多重协议保证了任何现有工业标准储罐计量协议的紧密连通。4...20 mA 模拟传感器的随意连通，数字 I/O 和模拟输出，使储罐传感器的集成变得简单。利用 HART 总线的本安概念，在安全可靠性和数据有效性最大的条件下，储罐所有传感器的接线成本极低。



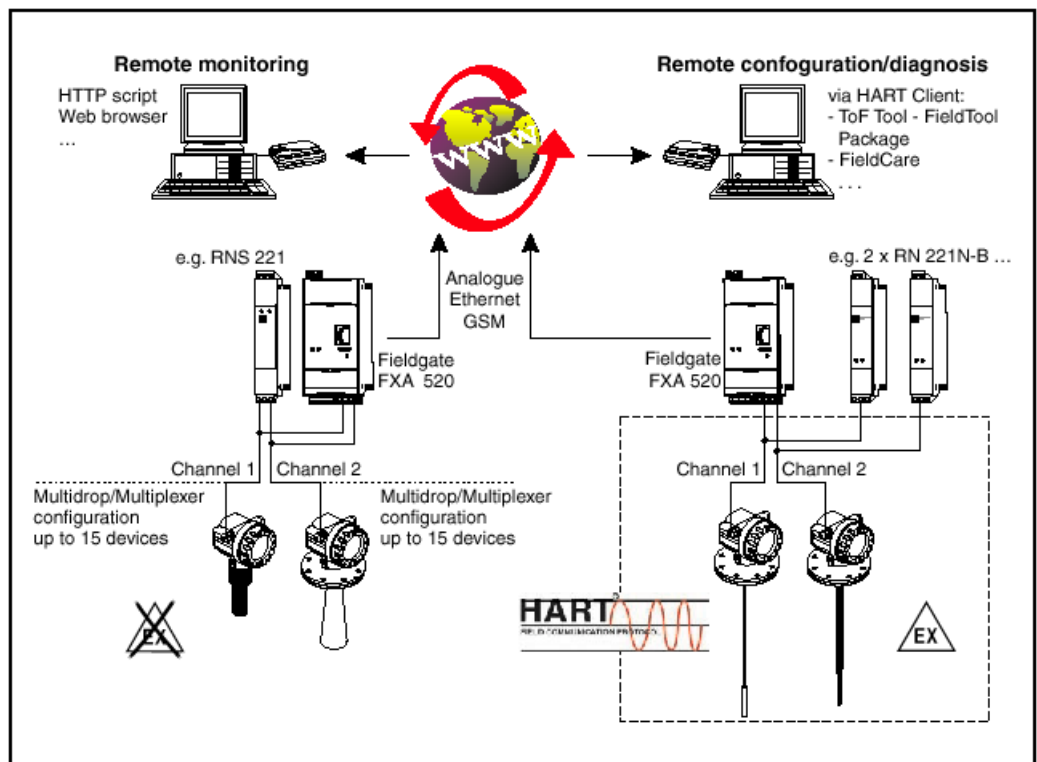
通过 Fieldgate 的系统集成

卖方存货管理

用 Fieldgate 远距离查询储罐或筒仓的料位, 原材料的供应商能够向其老主顾提供最近的供货信息, 例如解释自己的生产计划。Fieldgate 监控器设定料位的极限, 并在需要时自动激活下一次的供应。简单的采购要求则经电子邮件到达全自动定货管理, 由耦合的 XML 数据进入两侧的计划编制系统。

远方管理测量设备

Fieldgate 不仅传送当前的测量值, 需要时, 还可以通过电子邮件或 SMS 提醒有关人员。如果发生报警或例行检查时, 服务工程师能够远方诊断和配置所连接的 HART 设备。这些都是所连接设备相应的 HART 操作软件 (如 ToF Tool - FieldTool Package, FieldCare, ... 等) 需要的。Fieldgate 传送的信息是透明的, 所以, 所有各种操作软件的选项都可以在远方使用。用远方诊断及远方配置能避免某些现场维修工作, 至少能更好的计划和准备。



输入

测量变量

测量变量是参考点（见第 32 页的图）与产品表面间的距离。
料位计算以输入的零点空罐距离（E，见第3页的图）为条件。
作为选择，能够借助线性化把料位转换为其它变量（体积、质量）。

测量范围

下表详细介绍介质组和作为介质组函数的可能测量范围

介质组	DK (ε r)	典型散装固体	典型液体	典型测量范围	
				无遮蔽金属探头	PA 喷涂缆式探头
1	1.4...1.6		- 冷凝气体，如 N ₂ , CO ₂	4 m, 只适合 缆式探头	
2	1.6...1.9	- 塑料粒 - 白石灰 - 特殊水泥 - 糖	- 液化气，如丙烷 - 溶剂 - 氟里根/氟里昂 - 棕榈油	25...30 m	12,5...15 m
3	1.9...2.5	- 波特兰水泥 - 石膏	- 矿物油 - 燃油	30...35 m	15...25 m
4	2.5...4	- 谷物种籽 - 碎头 - 河砂	- 苯，苯乙烯，甲 苯 - 呋喃 - 萘	35 m	25...30 m
5	4...7	- 天然潮湿的石 头，矿石 - 食盐	- 氯苯，氯仿 - 纤维素液体 - 异氰酸盐、苯胺	35 m	35 m
6	> 7	- 金属粉 - 碳黑 - 煤粉	- 水溶液 - 酒精 - 氨水	35 m	35 m

非常松散或散装固体对应下一组介质。

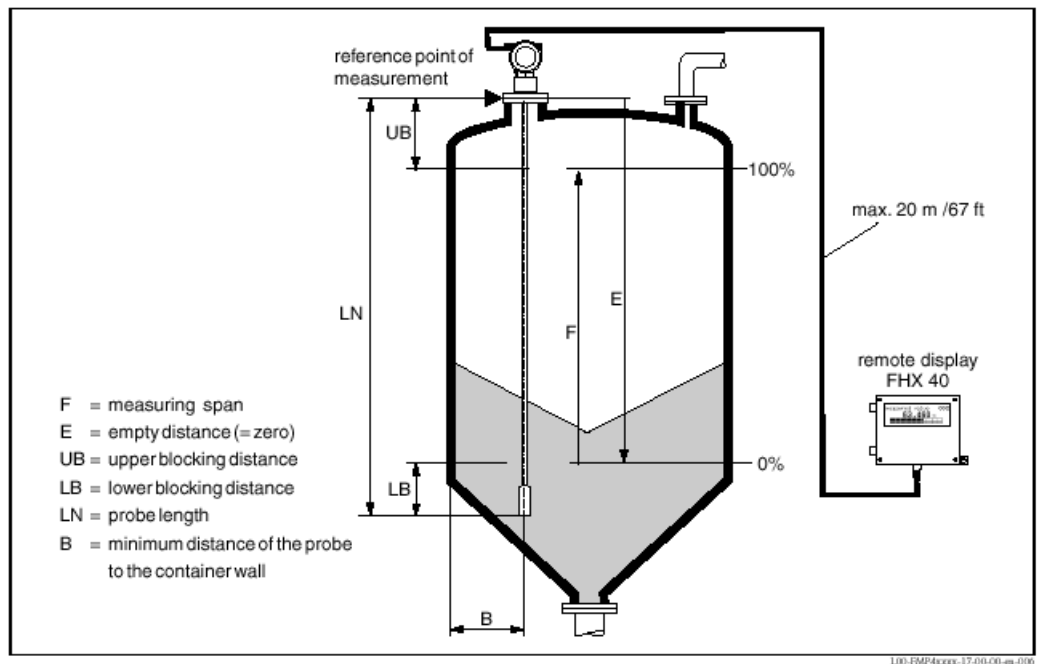
减少最大可能测量范围的原因：

- 散体固体表面极其松散，例如风力输送重量轻的散体固体。
- 潮湿产品上面有堆积

死区

上部死区 (UB) 是从测量的参考点 (固定法兰) 到最大料位的最小距离。

下部死区 (LB) 是探头从下端向上计算的范围内, 在这个范围内不可能准确测量, 见 16 页的“性能特点”。



测量参考点, 详见 32 页

DK ≥ 1.6 (同轴探头为 1.4) 时的死区和测量范围:

FMP40	LN [m]		UB [m]
	min	max	min
缆式探头	1	35 ¹⁾	0.2 ²⁾
6 mm 杆式探头	0.3	2	0.2
16 mm 杆式探头	0.3	4	0.2
同轴探头	0.3	4	0

- 1) 根据需要可用更大的测量范围
- 2) 指示的死区距离预先形成。对于 DK > 7 的介质, 杆式和缆式探头的上部死区距离 UB 能够减少 0.1 m, 上部死区距离 UB 能人工输入。

注意!

在上部和下部死区距离内, 不能够保证测量可靠。

使用频谱

100 MHz...1.5 GHz

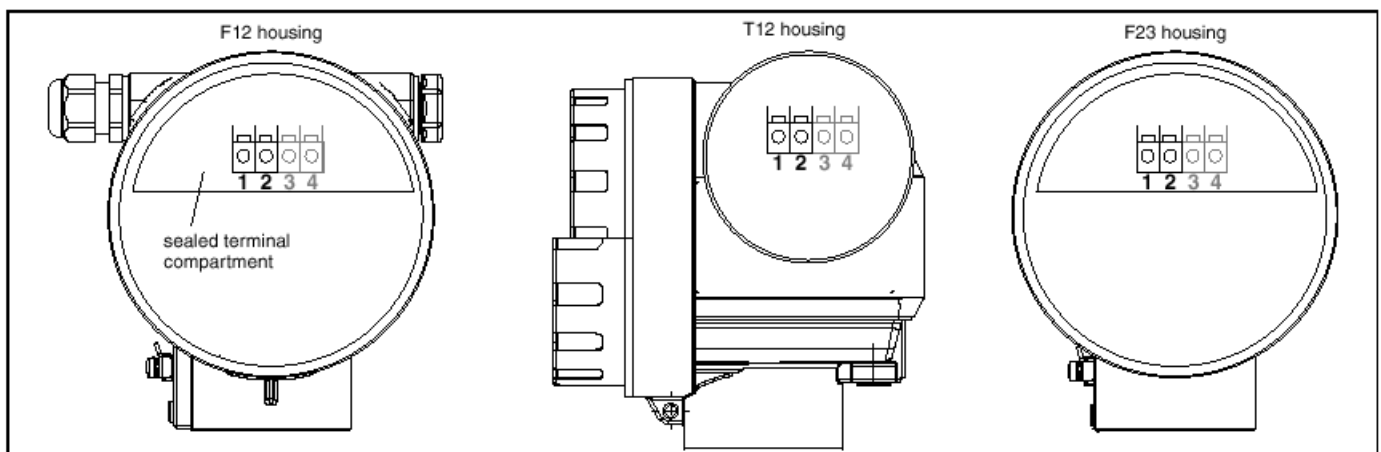
输出

输出信号	<ul style="list-style-type: none"> ■ HART 协议的 4...20 mA ■ PROFIBUSPA ■ FOUNDATION Fieldbus (FF)
报警信号	<p>故障信息能够通过下列接口存取：</p> <ul style="list-style-type: none"> ■ 现场显示器： <ul style="list-style-type: none"> - 故障符 - 纯文本显示器 ■ 电流输出 ■ 数字接口
线性化	<p>Levelflex M 线性化功能能够把测量值转换为任何想要的长度或者体积单位、质量或 %。圆柱形储罐体积计算的线性化表是预先编程的。任何最多 32 对数的其它表格能够人工或半自动输入。用 ToF Tool 创建线性化表格特别方便。</p>

辅助电源

电气连接	<h3>端子盒</h3> <p>有三种外壳可以用：</p> <ul style="list-style-type: none"> ■ 有附加的密封端子盒的 F12 铝外壳： <ul style="list-style-type: none"> - 标准 - EEx ia - dust Ex ■ 有单独端子盒的 T12 铝外壳： <ul style="list-style-type: none"> - 标准 - EEx e - EEx d - EEX ia (带过压保护) - dust Ex. ■ 316L 不锈钢 F23 外壳： <ul style="list-style-type: none"> - 标准 - EEx ia - dust Ex
------	---

安装后外壳应该能够转动 350°，以便容易接近显示器和端子盒。



100-FMP2xxxx-04-00-en-010

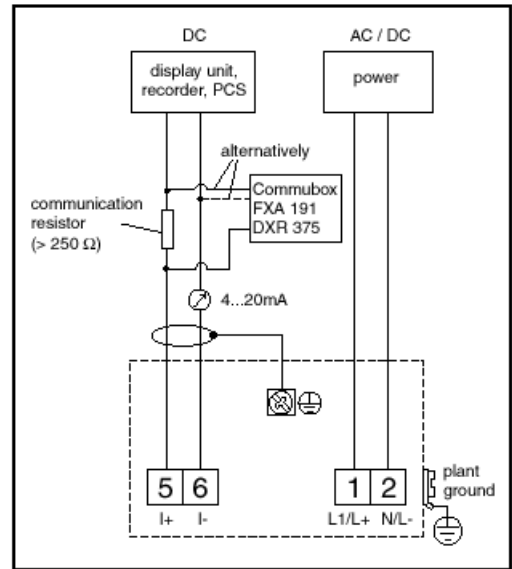
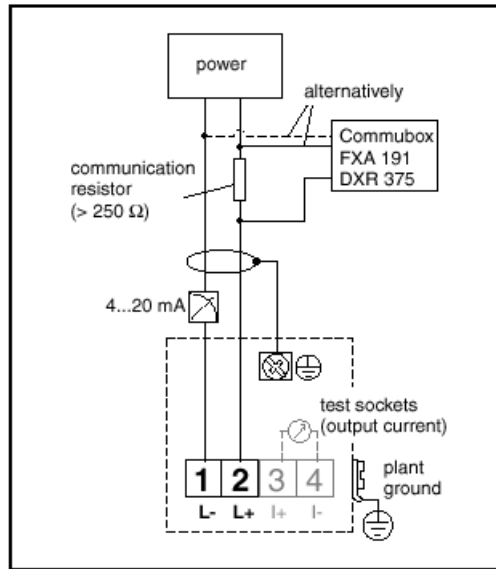
接地

为了达到电磁兼容性的安全要求，外壳外边的接地端子接地要良好。

端子排列

两线制 4...20 mA 和 四线制 HART

有源 4...20 mA HART



说明!

如果在粉尘防爆应用中采用四线制，电流输出是本质安全的。

端子盒端子的连接线（线径 0.5 ... 2.5mm），如果只用模拟信号，标准的安装电缆就足够了。以分层通信信号（HART）工作时，要用屏蔽电缆，要在设备加入反相、射频干扰和过电压保护电路（见 TI241F/00/en “EMC 测试程序” 技术说明书）。

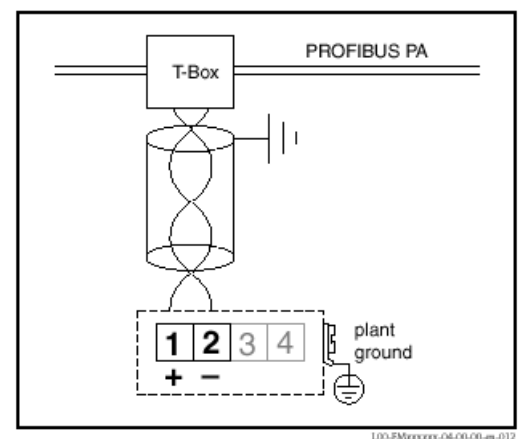
说明!

罐旁监控器 NRF590 的接线见 TI374F/00/en

PROFIBUS PA

数字通信信号通过两线制连接传送到总线，总线还提供辅助电源，请使用两芯的双绞线屏蔽电缆。

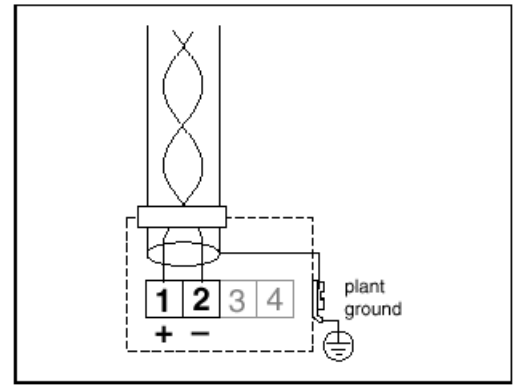
关于网络的结构和接地能够在《BA198F PROFIBUS PA 设计指南》和 PROFIBUS PA 规范中找到。



FOUNDATION Fieldbus

数字通信信号通过两线制连接传送到总线，总线还提供了辅助电源，请用双绞屏蔽电缆。更多电缆规格能在 FF 规格或 IEC 61158-2 标准中找到。

有关网络结构和接地的更多提示能够在网址 <http://www.fieldbus.org> 中找到。



100-FFxxxxxx-04-00-00-en-013

HART 负载

HART 通信的最小负载：250 Ω

电源电压

两线制 HART

以下数值是仪表与端子间的电压。

通信		电流消耗	端电压	
			minimal	maximal
HART	标准	4 mA	16 V	36V
		20 mA	7.5 V	36 V
	EEx ia	4 mA	16 V	30V
		20 mA	7.5 V	30 V
	EEx em EEx d	4 mA	16 V	30V
		20 mA	11 V	30 V
可调的固定电流， 如太阳能工作 (测量值以 HART 传输)	标准	11 mA	10 V	36 V
	EEx ia	11 mA	10 V	30V
多路模式HART 的固定电流	标准	4 mA ¹⁾	16 V	36 V
	EEx ia	4 mA ¹⁾	16 V	30 V

¹⁾ 起动电流 11 mA

两线制 HART 纹波电压：U_{ss} ≤ 200 mV

有源四线制 HART

型式	电压	最大负载
DC	10.5...32 V	600 Ω
AC, 50/60 Hz	90...250 V	600 Ω

四线制电流型 HART 的纹波电压：

U_{ss} ≤ 2V，允许电压（10.5...32 V）包括的纹波电压

电缆引入 电缆套管：M 20x1,5 （EEx d 的电缆引入）
 电缆引入：G ½ or ½ NPT
 PROFIBUS PA M12 插头
 Fieldbus Foundation 7/8" 插头

功率消耗 min. 60 mW, max. 900 mW

电流消耗	通信	电流输出	电流消耗 功率消耗
	两线制 HART	3.6...22 mA	—
四线制 HART (90...250VAC)	2.4...22 mA	~3...6 mA / ~3.5 VA	
四线制 HART (10.5...32 V DC)	2.4...22 mA	~100 mA / ~1 W	
PROFIBUS PA	—	max. 11 mA	
FOUNDATION Fieldbus	—	max. 15 mA	

过压保护 如果用 Levelflex M 测量可燃液体的液位时有形成电位差的危险，设备能够配备 T12 外壳和集成过压保护（600 V 气体管电涌放电器），见 41-43 页定货信息。过压保护电路符合 DIN EN 60079-14, 60060-1 测试标准，和 10 kA, 8/20 μs 脉冲保护的要求。

性能特点

参考工作条件

- 温度 = $+20\text{ °C} \pm 5\text{ °C}$
- 压力 = $1013\text{ mbar abs.} \pm 20\text{ mbar}$
- 空气的相对湿度 = $65\% \pm 20\%$
- 反射系数 0.8 (同轴探头测量水面, 杆式和缆式探头测量金属板最小 $1\text{ m } \Phi$)
- 杆式或缆式探头 $\geq 30\text{ cm } \Phi$
- 到最障碍物的距离 $\geq 1\text{ m}$

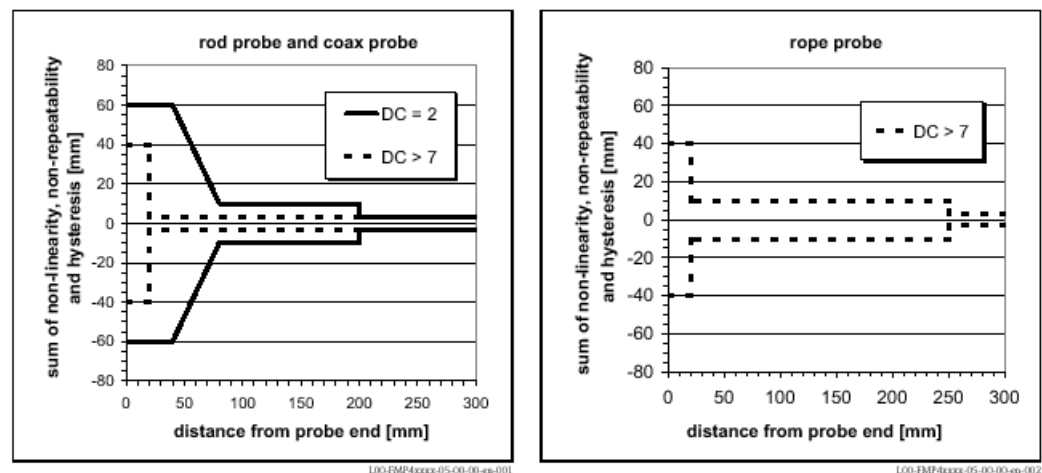
最大测量误差

典型参考条件的综述:
DIN EN 61298-2, 量程的百分比

输出:	数字	模拟
非线形, 不重复性 和滞后 的总和	测量范围: - 最大 10 m: $\pm 3\text{ mm}$ - > 10 m: $\pm 0.03\%$ PA 被覆钢索 测量范围: - 最大 5 m: $\pm 5\text{ mm}$ - > 5 m: $\pm 0.1\%$	$\pm 0.06\%$
偏移 / 零点	$\pm 4\text{ mm}$	$\pm 0.03\%$

如果不符合参考条件, 固定位置引起的最大可能零点偏移为 $\pm 12\text{ mm}$, 试车时, 输入一个修正值能补偿附加的零点偏移。

与此不同, 在探头终端附近存在以下测量误差:



如果缆式探头介电常数的值小于 7, 则张力重锤范围 (在死区下面, 距离探头 0 ... 250 mm) 内不能测量。

- 分辨率
- 数字式: 1 mm
 - 模拟式: 测量范围的 0.03 %
-

- 响应时间
- 响应时间由配置决定 (最小 1 s)
- 最短时间:
- 两线制电路: 1 s
 - 四线制电路: 0.7 s
-

- 环境温度的影响
- 根据 EN 61298-3 标准的测量:
- 数字输出 (HART、PROFIBUS PA、FOUNDATION Fieldbus) :
 - **FMP40**
 - 平均 T_K : 0.6 mm/10 K, 在 -40 °C...+80 °C 整个温度范围内最大 ± 3.5 mm
- 两线制**
- 电流输出 (16 mA 区间的附加误差) :
 - **零点 (4 mA)**
 - 平均 T_K : 0.032 %/10 K, 在 -40 °C...+80 °C 整个温度范围内最大 0.35 %
 - **量程 (20 mA)**
 - 平均 T_K : 0.05 %/10 K, 在 -40 °C...+80 °C 整个温度范围内最大 0.5 %
- 四线制**
- 电流输出 (16 mA 区间的附加误差) :
 - **零点 (4 mA)**
 - 平均 T_K : 0.02 %/10 K, 在 -40 °C...+80 °C 整个温度范围内 max. 0.29 %
 - **量程 (20 mA) :**
 - 平均 T_K : 0.06 %/10 K, 在 -40 °C...+80 °C 整个温度范围内 max. 0.89 %

运行条件：安装

通用安装说明

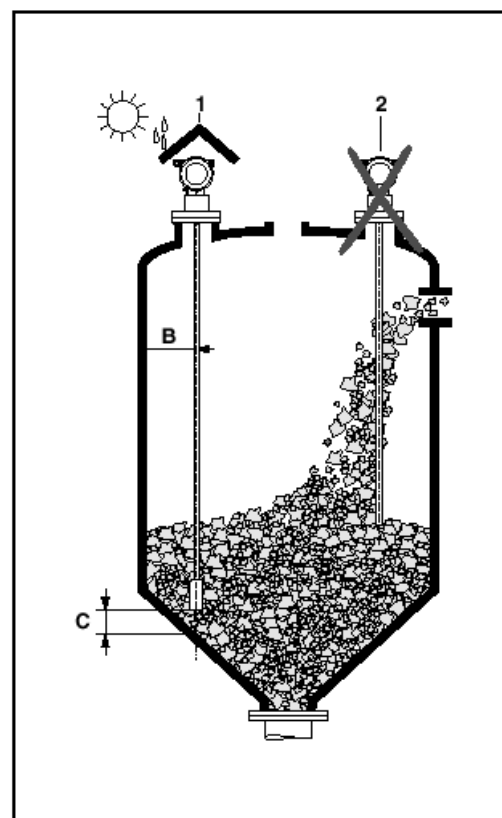
(散装固体 + 流体)

探头的选择 (见 4-5 页概述)

- 散装固体通常用缆式探头，杆式探头只适宜测量最大 2 m 短测量范围的散装固体。
- 以上用途中，探头以一个角度横向安装，适合轻的、流动性好的散装固体。
- 液体通常使用杆式或同轴探头。缆式探头则用于测量范围大于 4m 的液体，以及顶篷空间有限，不能安装刚性探头的地方。
- 同轴探头适合最大粘度约 500 cst 的液体。
- 同轴探头能够测量大多数介电常数到 1.4 的液化气。而且，用同轴探头时，喷嘴、储罐内部构件等安装条件对测量没有影响。同轴探头用在塑料储罐时，电磁兼容性安全性最好。
- 用在大型筒仓的缆式探头受到高的横向压力，要用塑料套。探头长度大于 20 m，产品粒度为 1...5 mm 时，建议采用 PA 涂层的钢索。

固定位置

- 杆式或缆式探头不要在加料料柱 (2) 内
- 杆式和缆式探头与罐壁 (B) 的距离，使结垢发生时，探头与堆积物料仍有 100 mm 距离
- 杆式和缆式探头尽可能远离储罐内的附件，如果距离小于 300 mm，试车时必须进行“测图” (Mapping)
- 在塑料容器安装杆式和缆式探头时，与容器外面金属零件的最小距离也要有 300 mm
- 有时候，杆式和缆式探头可能不触及金属容器壁或底板。
- 探头端点到底板的最小距离 (C)：
 - 缆式探头：150 mm
 - 杆式探头：100 mm
 - 同轴探头：50 mm
- 室外安装时，建议采用防雨罩 (1)，见 44 页“附件”



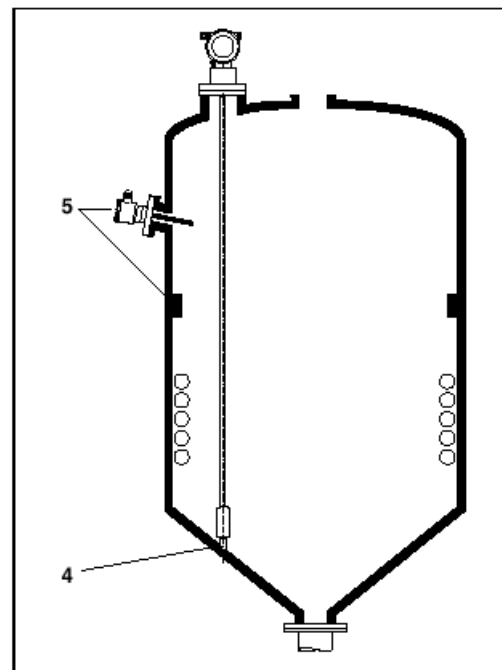
L00-FMP40xxx-17-00-00-xx-003

其它的安装

- 选择固定位置，在运行时，整个探头与限位开关、支柱（5）的距离大于 300 mm
- 探头运行时，在测量量程内不能接触储罐的任何内部零件。必要时，可以把缆式探头的终端固定起来见 24 页

最佳选项

- 干扰回波抑制：测量仪表能借助电子调谐除去干扰回波。



L10-FMP4xxxx-17-00-00-xx-016

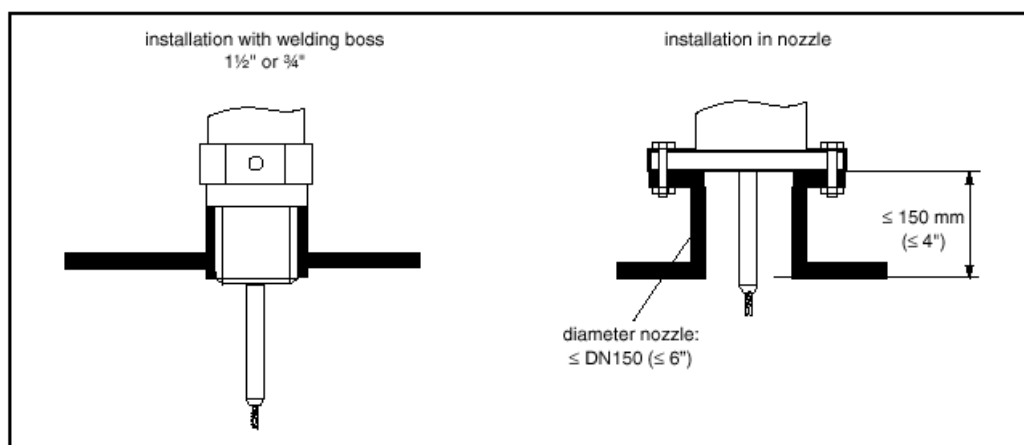
探头安装类型

探头固定在螺纹连接或法兰的过程连接同样安全，如果探头终端会发生移动，存在接触储罐底板或圆锥体的危险，则必须把探头缩短并且固定起来。固定缆式探头最简单的方法，是把它拧到重锤下端的内螺纹

螺纹尺寸，见第 24 页。

理想安装方法，是固定在与容器顶板对平的螺纹接头或螺纹套管

如果安装在喷嘴，则直径 50 ... 150 mm，高度不大于 150 mm。安装接头可用其它尺寸，见第 26 页。



L10-FMP4xxxx-17-00-00-xx-017

探头长度

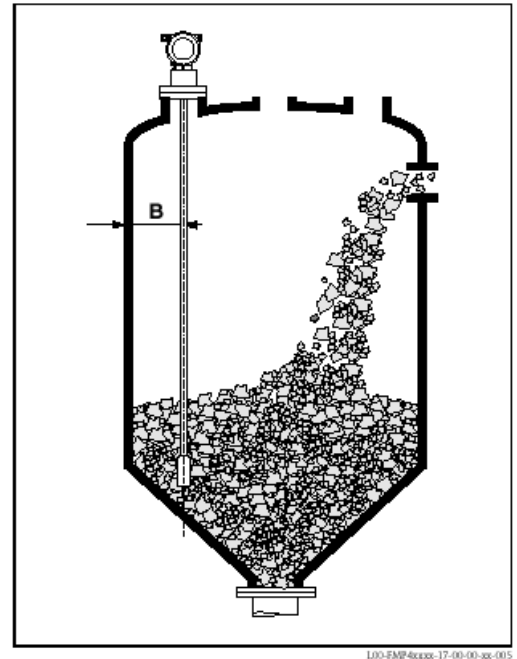
测量范围直接由探头长度决定。如果探头没有固定在底部，到容器底板的距离要符合：

- 缆式探头：150 mm
- 杆式探头：100 mm
- 同轴探头：30 mm

定购长探头比定购短探头好，需要时可以把探头缩短。

散装固体的专门说明

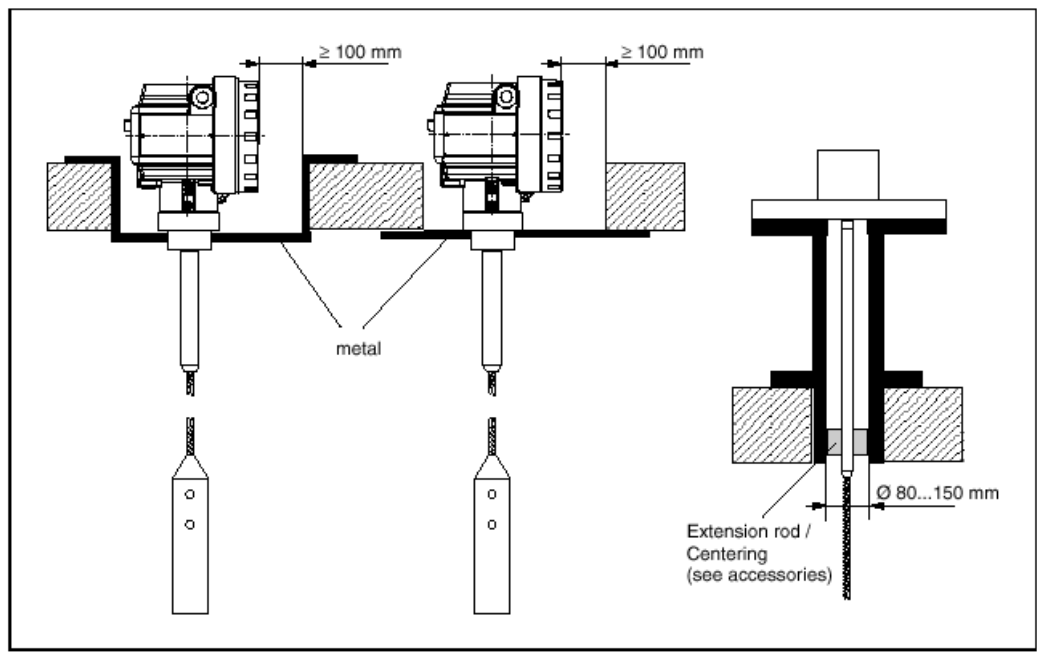
- 测量散装固体时，探头要尽可能远离喂料料柱，这对避免探头磨损尤其重要。
- 混凝土筒仓中，探头与混凝土墙壁的距离要大。
- 缆式探头的安装要特别小心，最好是在筒仓派空时安装。



L10-FMP4xxxx-17-00-00-en-005

安装在混凝土筒仓

例如，在粗混凝土筒仓的顶板安装时，要与下缘对齐。探头还能够安装在没有突出顶板下缘的管子内。安装方法见如下示意图。



L10-FMP4xxxx-17-00-00-en-005

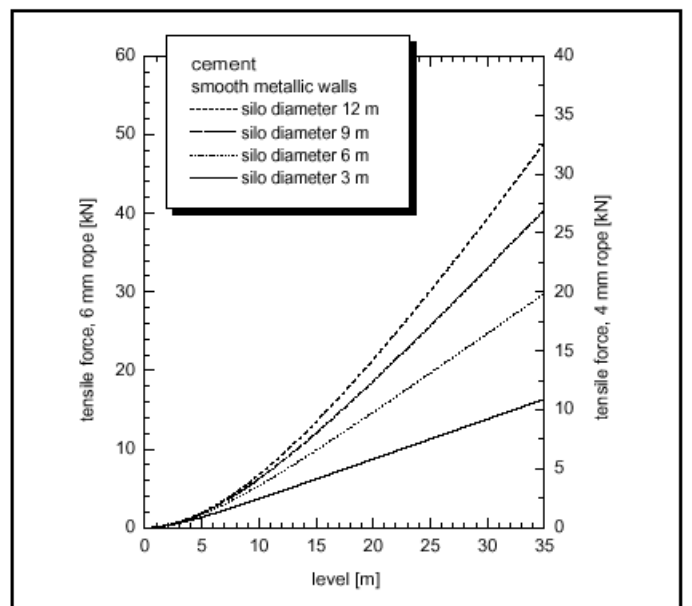
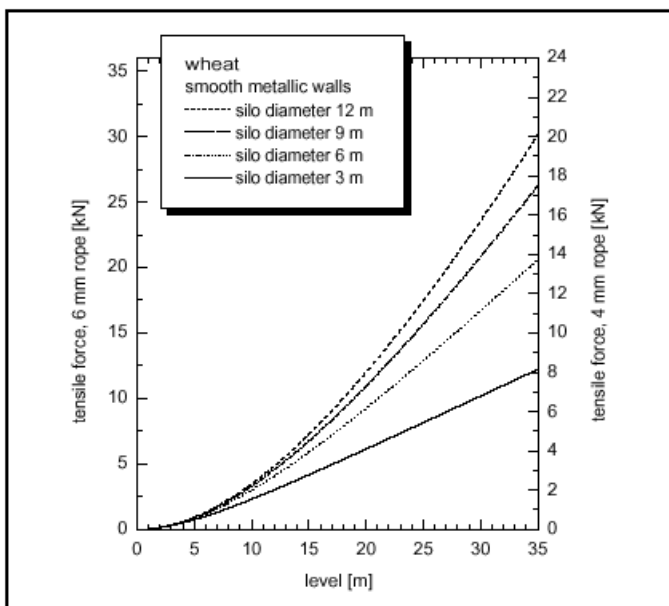
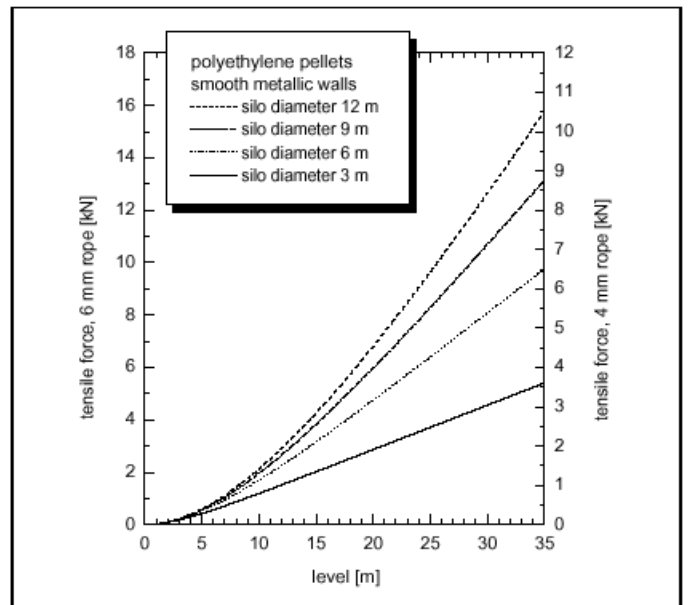
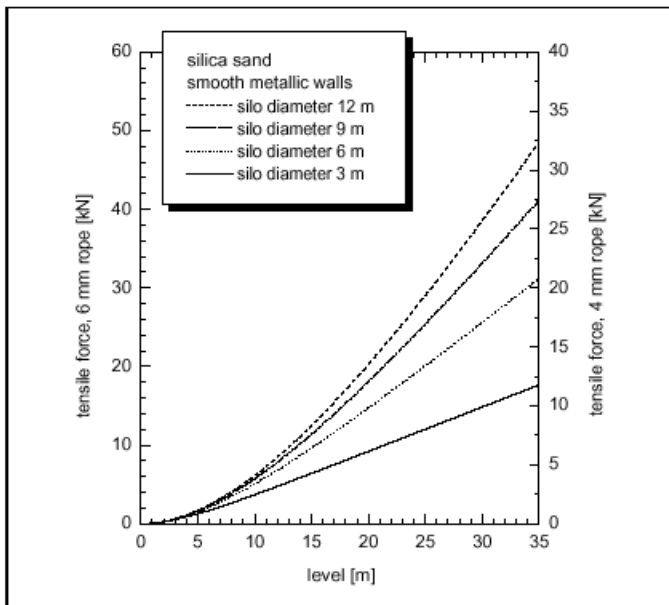
散装固体筒仓料位计安装说明 张力负载

散装固体施加在缆式探头上的张力（最大允许值见 4-5 页）与以下参数有关：

- 探头长度即测量范围
- 产品的体积密度
- 筒仓直径
- 钢索直径

下图表表示散装固体负载的典型参考值，计算是在下列条件下进行的：

- 悬浮探头（探头终端没有固定在底部）
- 自由流动惯性流的散装固体，其中心流不可能计算。檐口断裂时，负载相当高。
- 张力的安全系数 2 可补偿流动性散装固体的正常波动范围



张力对粘度有严重依赖、粘度高、会堆积的产品，安全系数要高。临界状态下，最好用 6 mm 的钢索代替 3 mm 的钢索。

同一个力也作用在筒仓盖上。

固定的钢索的拉力更加大，但是不能计算出来。

要注意钢索的抗张强度，保证不超过探头的抗张强度（见 4-5 页表格）

减少张力的方法：

- 缩短探头
- 如果超过了最大张力负载，要核实是否可以采用非接触的超声波设备

液体的专门说明

安装在搅动的装置时，尤其是搅拌器对探头产生大的机械负载时，要核实用超声波或雷达等非接触方法是否更适合。

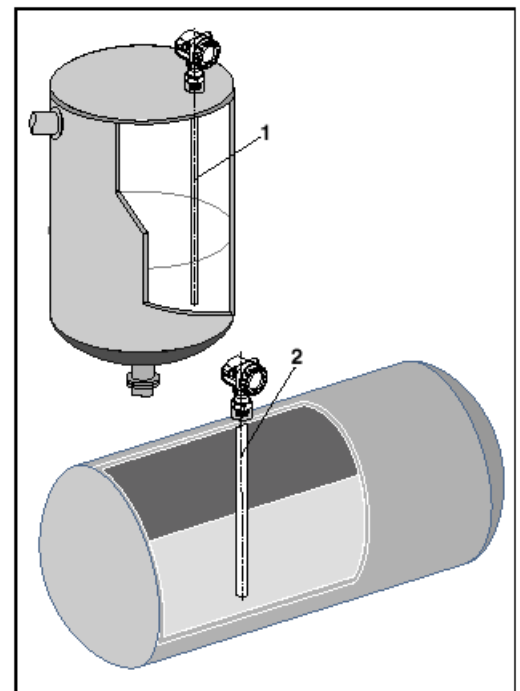
如果 Levelflex 安装在有搅拌器的储罐内，采用可承受更大侧面负载的同轴探头更好，见 4-5 页

标准安装

- 产品粘度小于 500 cst 不会发生堆积和结垢时，采用同轴探头的优点最大。
- 可靠性大
- 介电常数 = 1.4，测量功能与所有液体的电气特性无关
- 储罐和喷嘴内部尺寸对测量没有任何影响
- 横向负载承受能力比杆式探头大
- 粘度更高时，建议采用杆式探头或者采用非接触测量原理的仪表。

安装在水平圆柱形和标准储罐

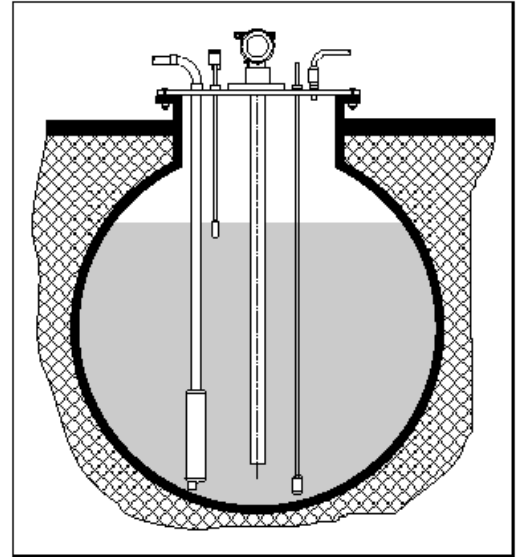
- 采用最大测量范围 4 m 的同轴或杆式探头，如果上面无空间，用 4 mm 的同轴探头
- 安装固定与散装固体一样
- 与罐壁的距离要尽可能远，以防碰触
- 安装储罐的内部构件很多或内部构件靠近探头时：采用同轴探头。



100-FMP4xxxx-17-00-00-pp-021

安装在地下储罐

- 采用直径大的喷嘴安装同轴探头，以避免喷嘴壁的反射。



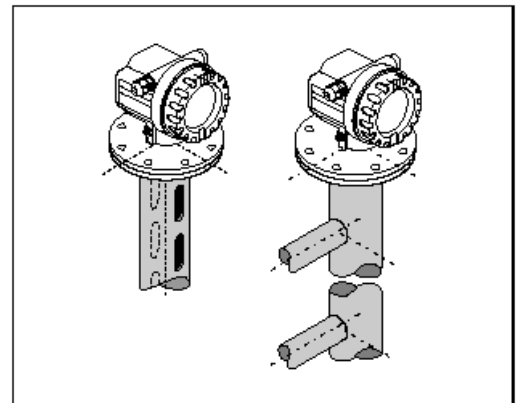
L00-FMP4xxxx-17-00-00-gy-022

测量腐蚀性流体

测量腐蚀性液体，可以把杆式探头安装在直径约为 50 mm 的密闭塑料管内。用塑料储罐时，也可以把探头固定在储罐外面（见 25页 安装在塑料容器），Levelflex 在两种情况下通过塑料管道测量液位。

安装在稳压管或旁路中

- 杆式探头能用于最大 150 mm 的管径，建议法兰上面的直径用锥形适配器。
- 把杆式探头安装在最大内径 150 mm 金属管，就有了同轴探头的所有优点。
- 向内突出 5 mm 的焊缝对测量没有影响。

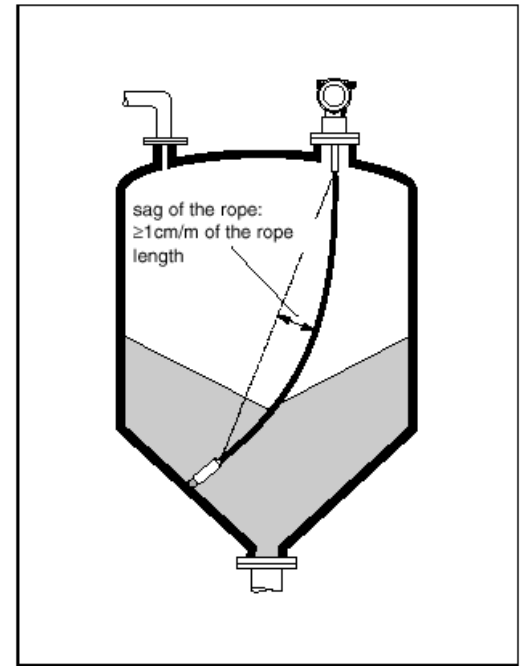


L00-FMP4xxxx-17-00-00-gy-023

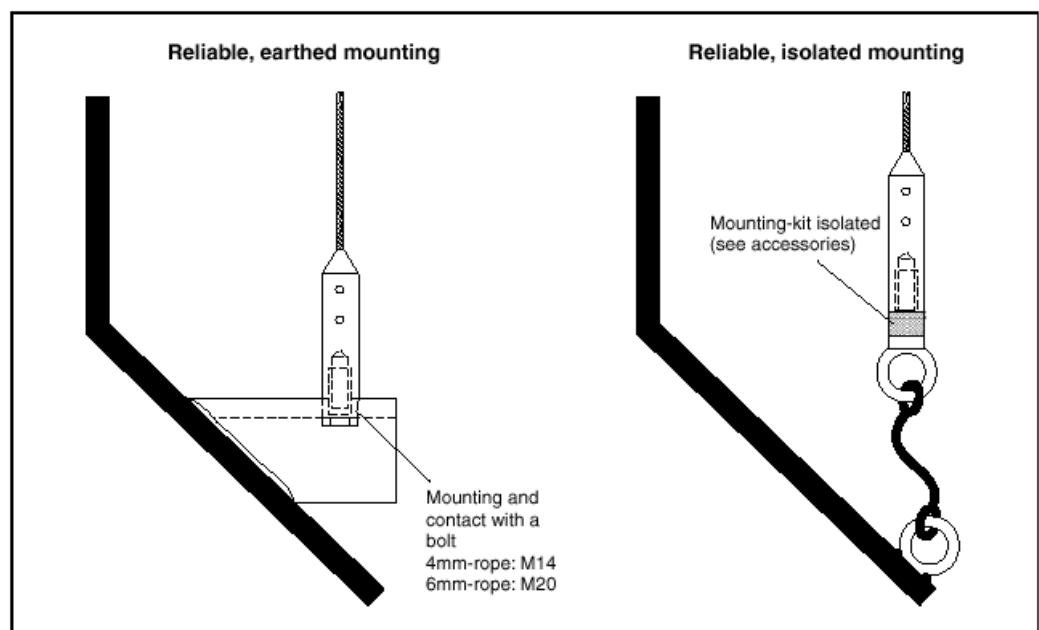
特殊安装情况的说明

固定缆式探头

- 如果探头会碰到筒仓壁、锥体及其它部件，或者离混凝土仓壁的距离小于 0.5 m，要固定探头末端。探头重锤的内螺纹：
 - 4 mm rope: M14
 - 6 mm 钢索: M20
- 固定的缆式探头抗张强度高，采用 6 mm 钢缆探头更合适。
- 固定时要有可靠的接地或隔热（见 47 页附件），如果探头重锤不能够可靠接地，可以用一个金属环附件（47 页）。
- 为防止张力负载太高引起钢缆断裂，不要拉紧钢缆。钢索的长度大于测量范围，钢索中段每米钢索长度下垂 1 cm。



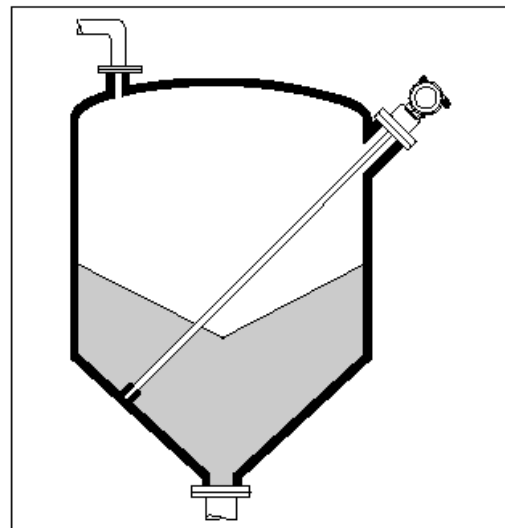
L00-FMP4xxxx-17-00-00-en-019



L00-FMP4xxxx-17-00-00-en-027

从侧面安装

- 如果不能从上面安装, Levelflex 还能够从侧面固定。
- 缆式探头在此情况下一定要固定。
- 如果超过了 4-5 页表格的侧向负载容量, 要固定杆式和同轴探头。杆式探头只在末端固定。

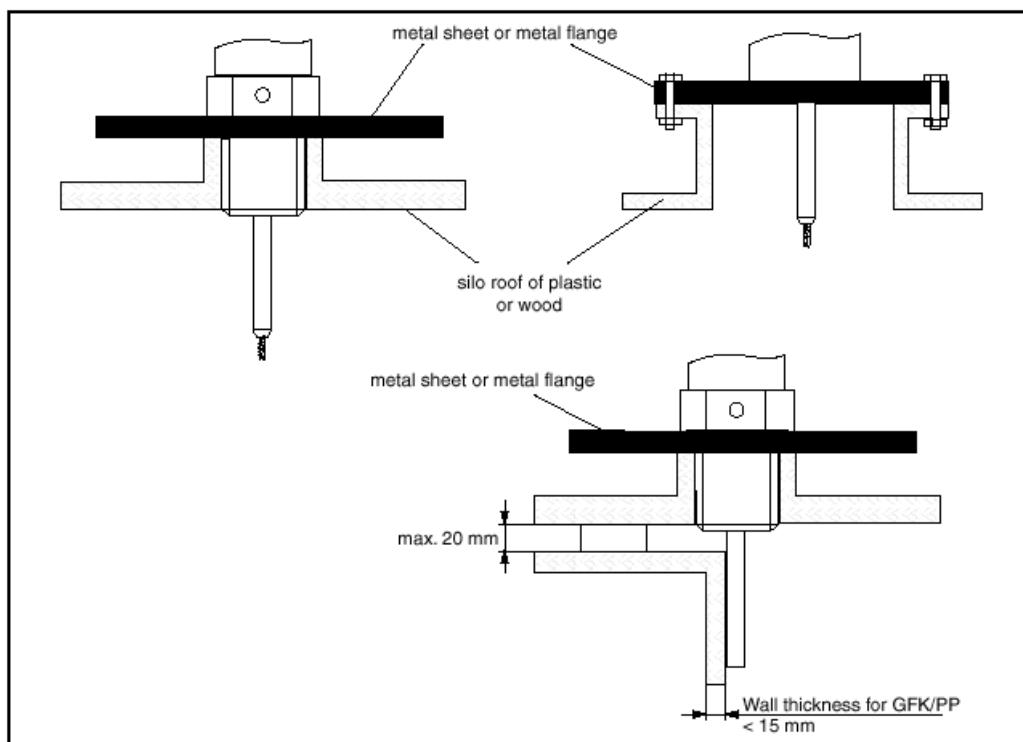


L10-FMP4xxxx-17-00-00-en-035

在塑料容器的安装

只有金属表面过程连接的杆式和缆式探头才能保证性能最好。

在塑料或木头盖的塑料仓安装杆式和缆式探头时, 可以把探头固定在 $\geq DN50$ 的金属法兰上, 也可以在螺纹紧固件下面固定一块直径 ≥ 200 mm 的金属板。

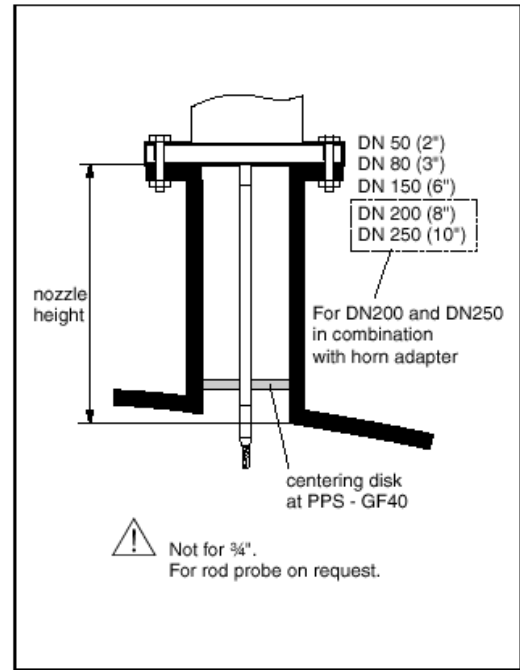


L10-FMP4xxxx-17-00-00-en-018

- 为了测量水溶液, 也可以把探头固定在管壁外面, 穿过管壁进行测量而不接触介质。
- 如果探头固定位置附近有人, 要把一根直径约 200 mm 的塑料管或者其它的保护装置固定在探头的外面, 以防对测量造成任何影响。
- 储罐不能用任何金属环加固。
- 玻璃纤维加强聚丙烯塑料壁厚 < 15 mm。
- 罐壁与探头间没有空隙。

安装在高度大于 150 mm 的喷嘴

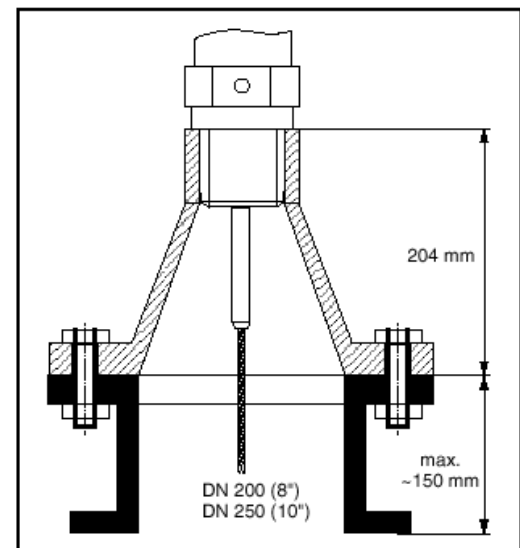
当探头安装在高度大于 150 mm 的 DN 40...250 mm 喷嘴时，物料在容器中移动，会使探头碰到喷嘴的下缘，建议用一根加长杆，可以用也可以不用定心盘。如果喷嘴缩径或工作在散装筒仓，要把加长杆固定在定心盘上，加长杆的高度与喷嘴相同，与设备分开交货。定购的探头长度要相对短些。探杆的准确长度见 45 页的“加长杆/定心盘”。特殊标称直径和高度的喷嘴，定货码可在 45 页中找到。如果在盘上面的喷嘴部分的结垢不严重，只能用尺寸小的定心盘。



L00-FMP40xxx-17-00-00-en-025

在 DN200 和 DN250 喷嘴安装

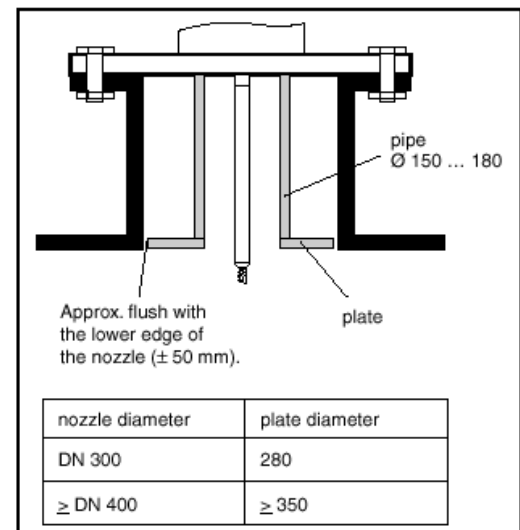
Levelflex 安装在大于 210 mm 的喷嘴时，在物料介电常数小的条件下，喷嘴壁反射产生的信号有时会导致测量出错，因此直径 200 mm 或 250 mm 的喷嘴要配套带锥形接头的专用法兰。喷嘴标称直径不应大于 DN250 mm。如果缆式探头严重偏离，则额外用一个加长杆/HMP40 定心盘。



L00-FMP40xxx-17-00-00-de-026

安装在大于 DN300 的喷嘴内

如果不可避免要安装在大于 300mm 的喷嘴内，要根据右边示意图进行。

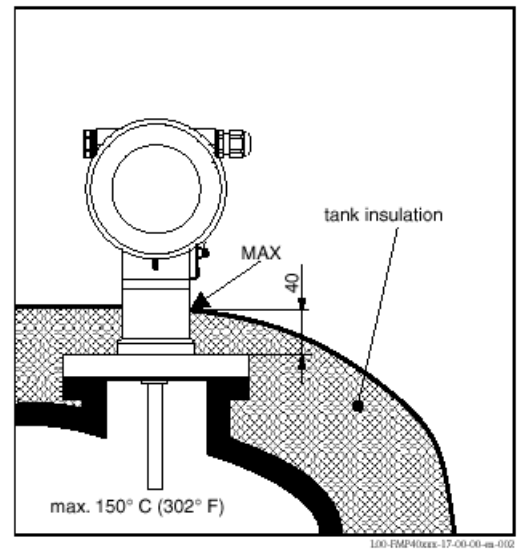
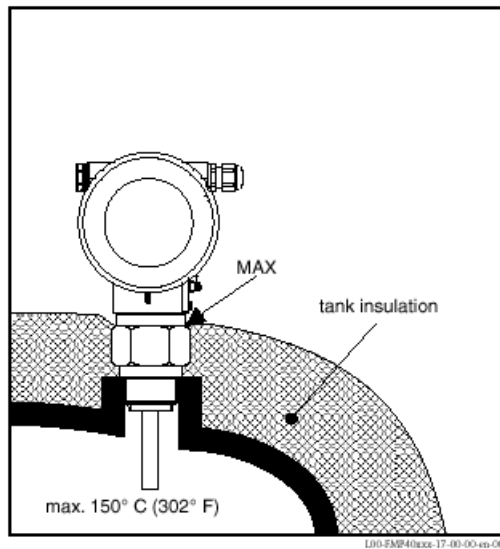


L00-FMP40xxx-17-00-00-en-034

在隔热层上
安装 FMP40

- 如果过程温度高，必须把 FMP40 藏在正常的储罐保温层内，以防热辐射和传导使电路板受热。
- 保温层不能超过图中指示的“MAX”标志。

G ¾、G 1½、¾ NPT 或 1½ NPT 接头的 DN40...DN200 法兰的过程连接
过程连接



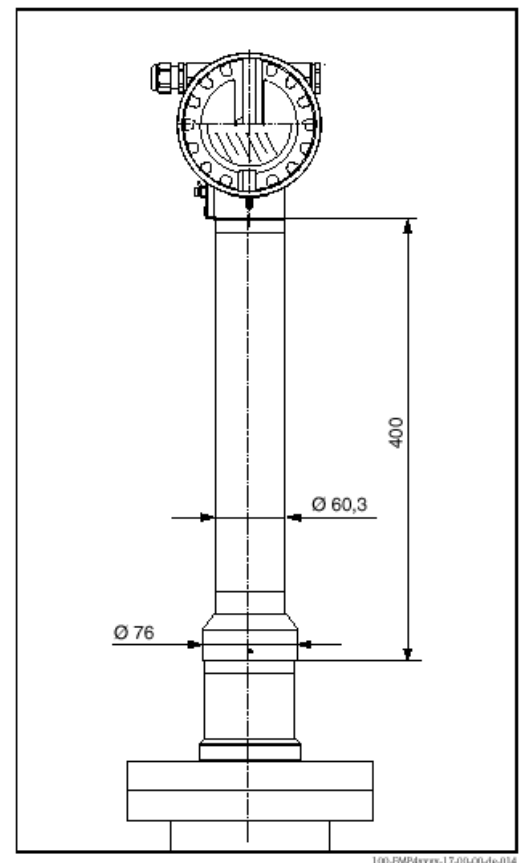
过程连接难以接近
时的安装

在空间紧凑的或温度高情况下，电路板外壳与定距管或连接电缆（单独外壳）同时定货。

用定距管安装

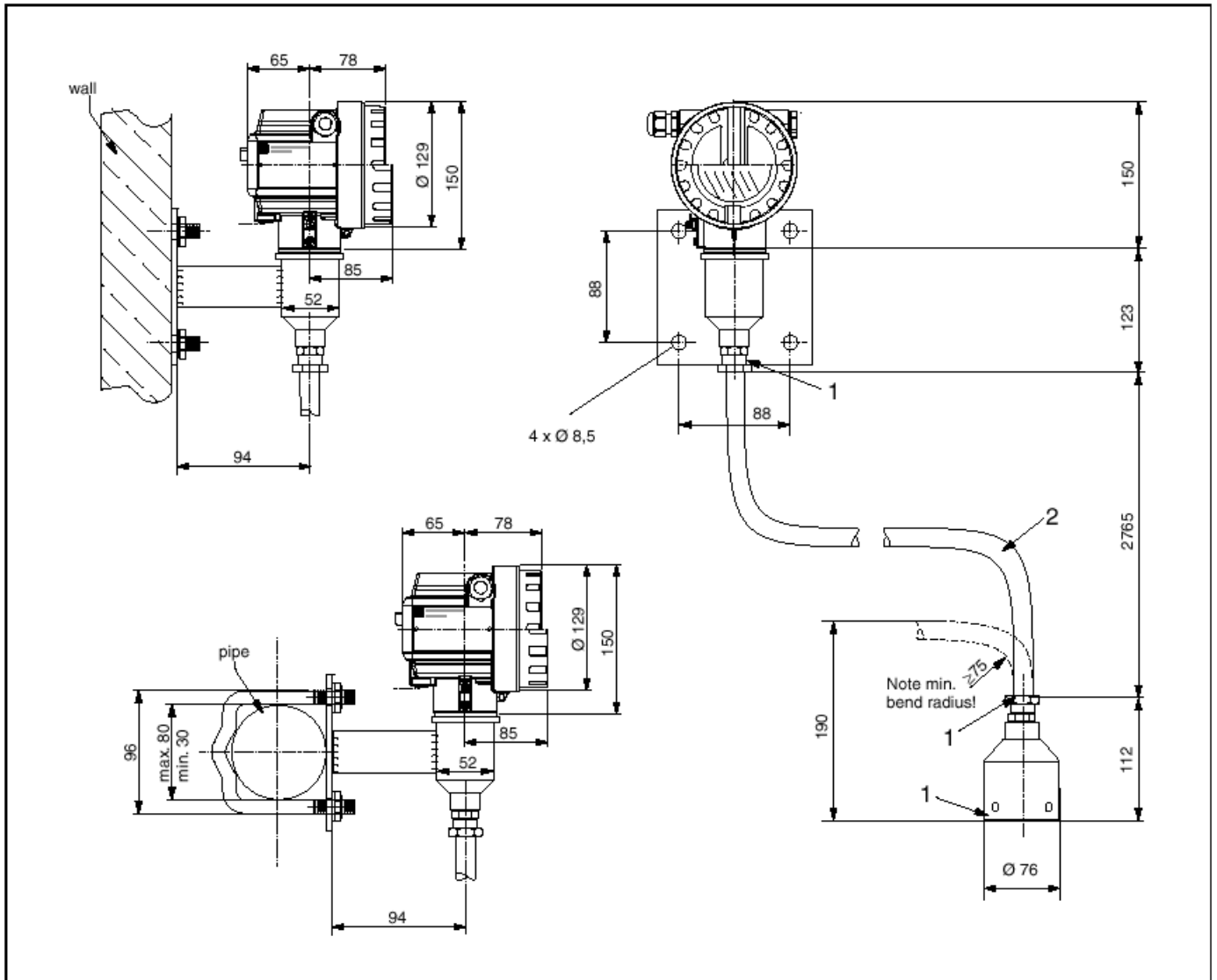
固定时，要遵守 18 页中下列工程提示：

- 安装后，外壳应能够转动 350°，以便接近显示器和接线盒。
- 最大测量范围减少到 34 m。



用单独外壳安装

- 要遵守 18 页的安装说明
- 如图所示，把外壳固定在墙壁或管道上（根据需要固定在垂直或水平位置）



注意!

不能在点 1 处拆下保护软管。

远方电路板允许过程连接最高温度为 200 °C。

探头与电路板的连接线 (2) 环境温度最高为 105 °C。

远方型由探头、连接电缆和外壳组成，如果成套定货，交货时即已组装。

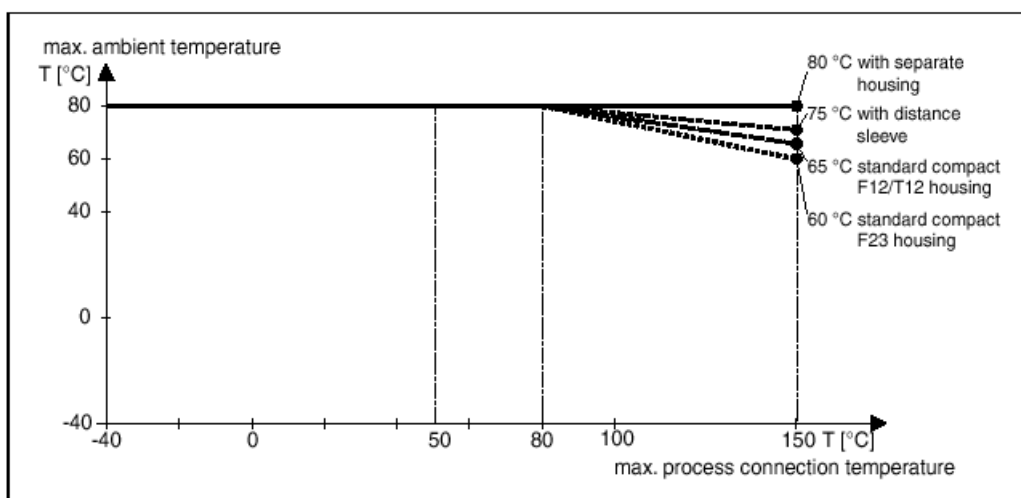
运行条件：环境

环境温度范围

电路板的环境温度：-40 °C ... +80 °C
 液晶显示器的功能性受限制的温度：T a < -20 °C 和 T a > +60 °C.
 仪表在室外工作时要用防雨罩，避免阳光直射

环境温度极限

过程连接温度超过 80 °C 时，外壳允许的环境温度的降低依据下图：



贮存温度

-40 °C ... +80 °C

气象等级

DIN EN 60068-2-38 (test Z/AD)

保护等级

■ 外壳和探头：IP 66/68, NEMA 6P（打开外壳：IP20, NEMA 1）

警告！

保护等级 IP 68 Nema 6P 只有插上电源才用于 M12 PROFIBUS-PA 插头

抗震性

DIN EN 60068-2-64 / IEC 68-2-64: 20...2000 Hz, 1 (m/s²) 2 /Hz

探头的清洗

由应用决定，土壤或沉淀物可能堆积在探头上。薄的平滑层对测量只有轻微影响。厚层则引起信号的衰减从而降低了测量范围。

不平坦的严重的堆积，粘附物结晶可能导致测量不正确。在此情况下，建议采用非接触式的测量原理或定期检查探头。

电磁兼容性

探头安装在金属或混凝土储罐，以及采用同轴探头时：

- 干扰发射符合 EN 61326, B 级电气设备
- 干扰抗扰性符合 EN 61326, Annex A（工业场地）和 NAMUR 建议 NE 21（EMC）

如果杆式探头和缆式探头安装在非屏蔽的塑料和木头墙壁的筒仓，测量值会受强电磁场的影响。

- 干扰发射符合 EN 61326, A 级设备
- 干扰抗扰性：测量值可能受强电磁场影响

运行条件：过程

过程温度范围

过程连接（图中测点）的最高允许温度由定货时 O 型圈的材料决定：

O 型圈材料	最低温度	最高温度	
FKM (Viton)	-30 °C	+150 °C	
EPDM F	-40 °C	+120 °C	
FKM (Kalrez)	-5 °C	+150 °C	

注意！

介质温度能够更高。

然而，采用缆式探头时，探头钢索在 350 °C 以上温度时结构改变，稳定性降低。

过程压力

所有模块：真空直到最大 40 bar

说明！

所有 Levelflex 探头都有两个密封的等级，一个 O 型圈密封和其后的一个固定密封。

过程使用材料

- 材料：见 41–43 页“定货信息”
- 形圈密封：见 41–43 页“定货信息”
- 钢索被覆：PA 12 (Vestamid L 1940)
- 所有 1½" 法兰连接的探头：
 - 过程连接的下缘：PTFE (Dyneon TFM 1600)
 - 同轴探头的下边：PFA
- 所有 ¾" 连接的探头：
 - 过程连接的下边：PPS-GF 40

介电常数

同轴探头： $\epsilon_r \geq 1,4$

杆式和缆式探头： $\epsilon_r \geq 1,6$

由拉紧和加温引起 缆式探头的加长

6 mm 钢缆：

- 通过拉紧伸长：在最大允许张紧负载（30 KN）：每米缆长伸长 13 mm
- 通过从 30 °C 加热到 150 °C：每米缆长伸长 2 mm

4 mm 钢缆：

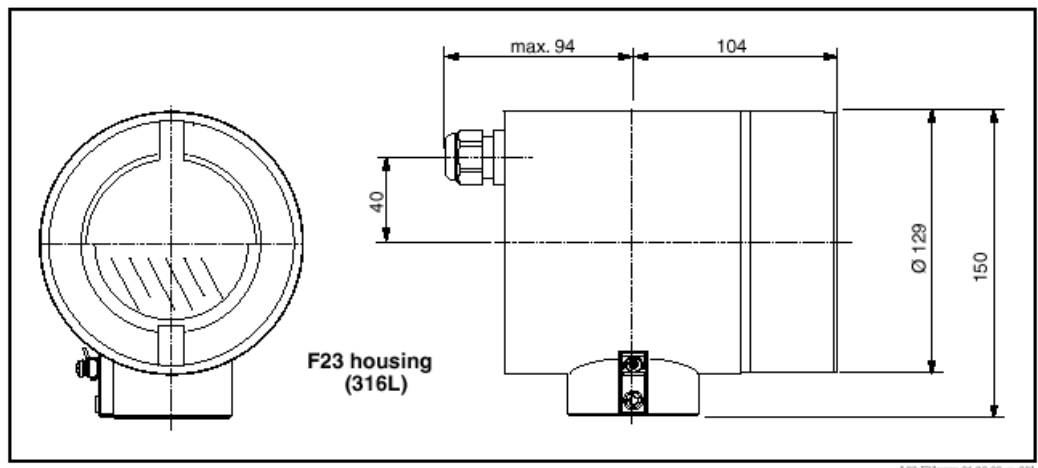
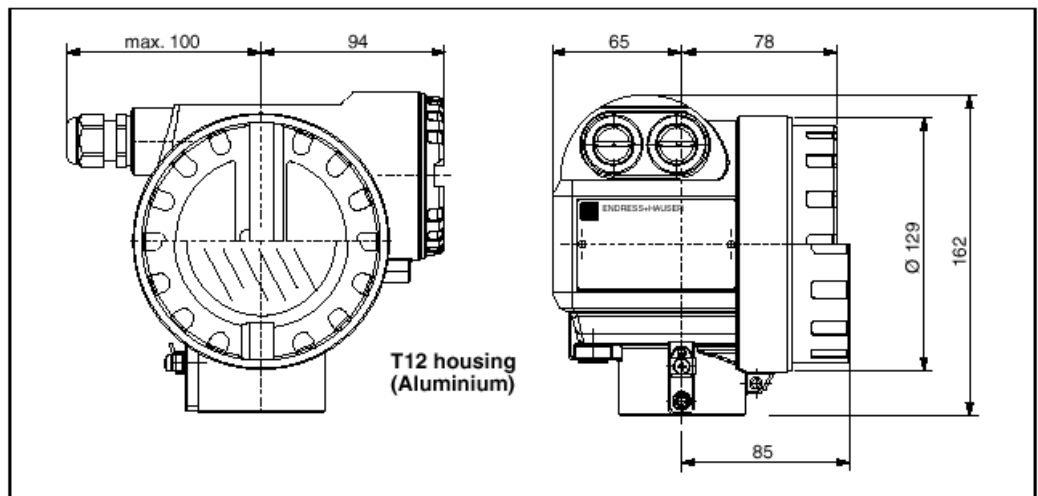
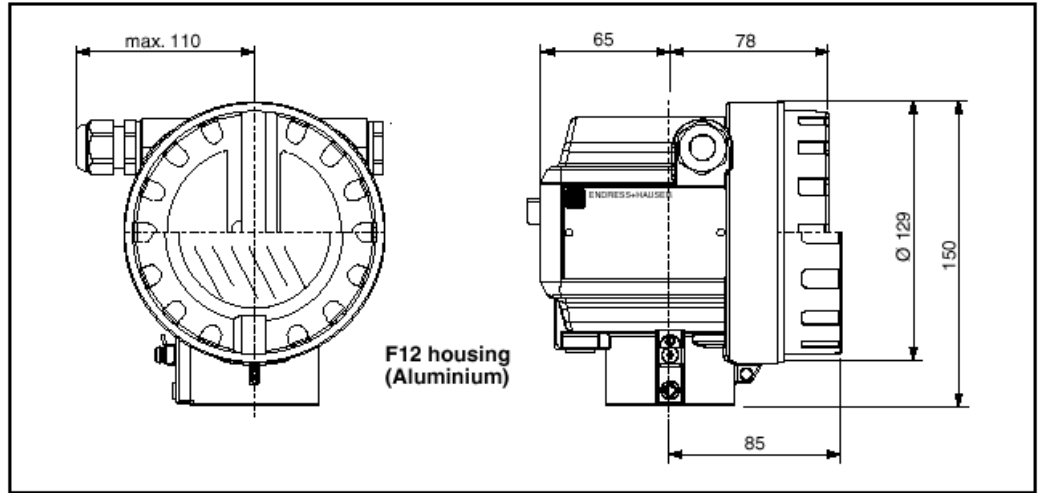
- 通过拉紧伸长：在最大允许张紧负载（12 KN）：每米缆长伸长 11 mm
- 通过从 30 °C 加热到 150 °C：每米缆长伸长 2 mm

机械结构

设计, 尺寸

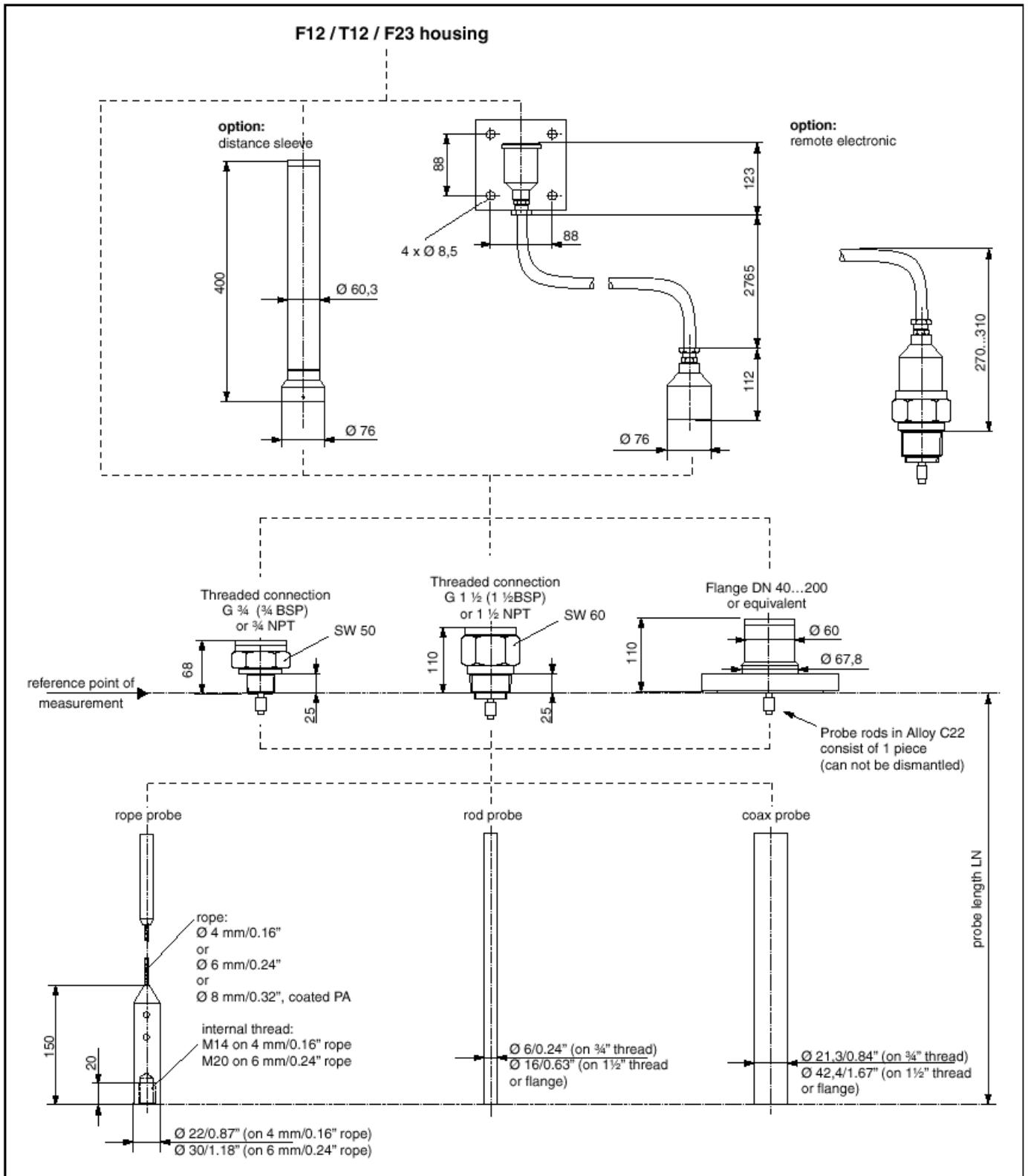
外壳尺寸

过程连接的尺寸和天线类型见 32 页



Levelflex M FMP40 – 过程连接, 探头的种类

外壳尺寸见 31 页



L00-FMP40xxx-06-00-00-en-007

重量

Levelflex M	FMP 40 + 4 mm 缆式探头	FMP 40 + 杆式或 6 mm 缆式探头	FMP 40 + 16mm 杆式探头	FMP 40 同轴探头
用 F12 或 T12 外壳的重量	约 4 kg + 约 0.1 kg/m 探头长度 + 法兰重量	约 4 kg + 约 0.2 kg/m 探头长度 + 法兰重量	约 4 kg + 约 1.6 kg/m 探头长度 + 法兰重量	约 4 kg + 约 3.5 kg/m 探头长度 + 法兰重量
用 F23 外壳的重量	约 7.4 kg + 约 0.1 kg/m 探头长度 + 法兰重量	约 7.4 kg + 约 0.2 kg/m 探头长度 + 法兰重量	约 7.4 kg + 约 1.6 kg/m 探头长度 + 法兰长度	约 7.4 kg + 约 3.5 kg/m 探头长度 + 法兰长度

材料

- 外壳:
 - F12/T12 外壳: 铝, 耐海水腐蚀, 镀铬, 粉末喷涂
 - F32 外壳: 耐腐蚀钢
- 观察窗: 玻璃

过程连接

见 41-43 页“定货信息”

密封

见 41-43 页“定货信息”

探头

见 41-43 页“定货信息”

人机接口

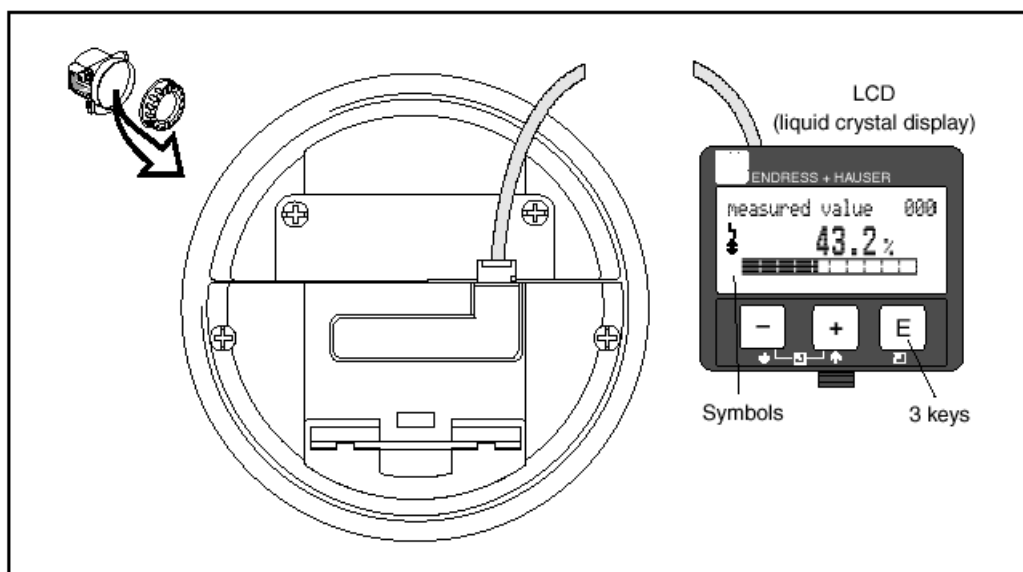
操作概念

过程数据和 Micropilot 现场获得的配置数以纯文本信息显示在一个大的 4 行文字数字显示器。引导菜单系统以完整的帮助文字保证快速安全的试车。甚至在防爆区 (IS 和 XP) 仍可卸下电路板盒盖接近显示器。远方试车, 包括测点的文件化和深入分析功能, 由 E+H 为传输时间系统开发的图形操作软件 ToF Tool 支持。

显示元件

液晶显示器 (LCD) :

4 行, 每行 20 字符, 通过按键的组合可调整显示器的对比度。











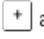
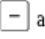

100-FMxxxx-07-00-00-en-001

符号	含义
	报警符 仪表处于报警状态时, 此报警符出现, 闪光符指示报警。
	锁定符 仪表被锁定, 不能输入时, 此锁定符出现。
	通信符 数据通过 HART、PFOFIBUS PA 或 Foundation Fieldbus 进行传输时, 此通信符出现。
	仿真转换允许 允许通过双列直插式开关 FF 仿真时, 此通信符出现。

操作元件

操作元件在外壳里面，打开外壳盖即可操作。

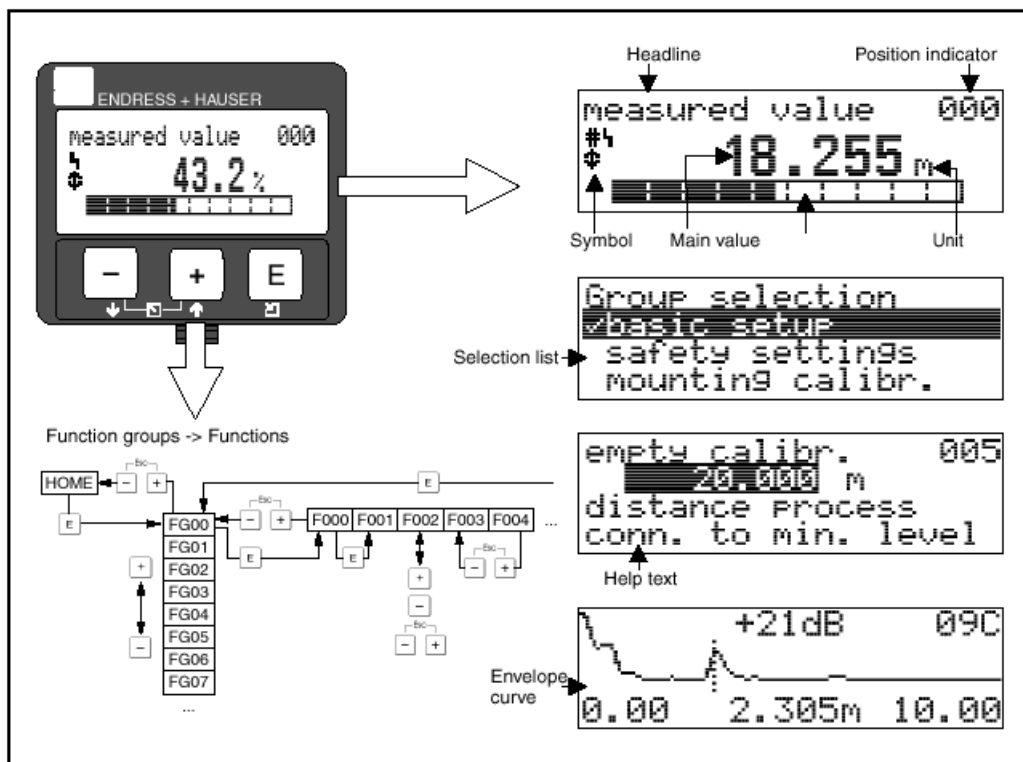
按键功能

按键	含义
 or 	在选择表中向上选择 编辑函数中的数值
 or 	在选择表中向下选择 编辑函数中的数值
 or 	在函数组中向左选择
	在函数组中向右选择
 and  or  and 	液晶显示器对比度整定
 and  and 	硬件锁定 / 解锁 硬件锁定后，仪表不可以通过显示器或通信操作！ 硬件只能够通过显示器解锁，解锁时要输入解锁参数。

现场操作

用 VU331 操作

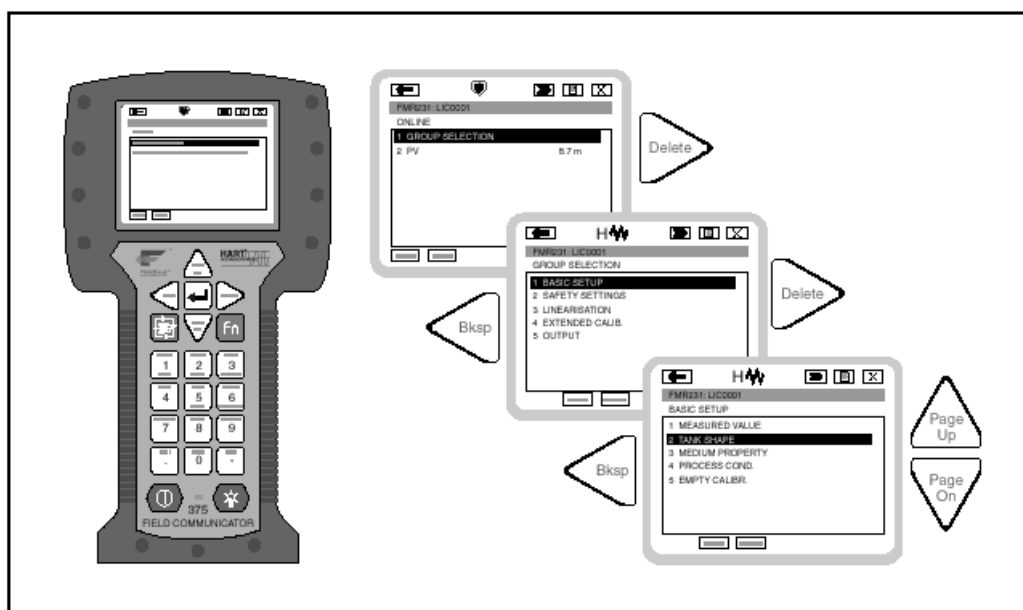
液晶显示器 VU331 允许通过 3 个按键直接在仪表上配置，通过菜单系统能够设定设备的所有功能。菜单包括功能组和功能，功能的应用参数能够读出或者调整。通过一个完整的配置程序引导用户。



100-FMR2xxxx-07-00-00-en-002

用现场通信器 DXR375 手持装置操作

用手持单元 DXR375 通过菜单操作调节设备的所有函数。



100-FMR2xxxx-07-00-00-pp-007

注意!

更多的 HART 手持单元的信息，在 DXR375 的操作手册中给出。

远方操作

Micropilot M 能够通过 HART、PROFIBUS PA 和 FOUNDATION Fieldbus 远方操作，也可以现场调整。

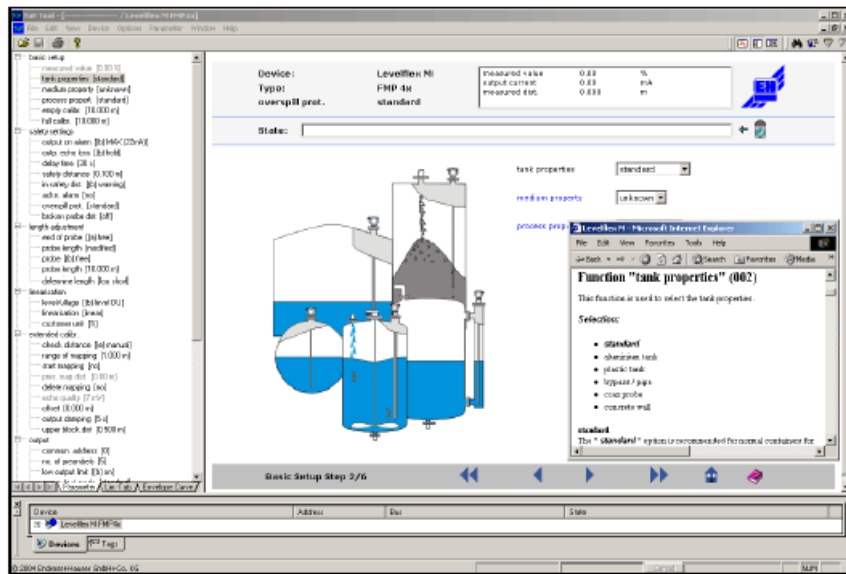
用 ToF Tool 操作

ToF Tool 是 E+H 为基于传输时间原理仪表开发的一种图形操作软件，支持仪表的试车、数据保护、信号分析和文件化，并与 WinNT4.0、Win2000 和 WINXP 操作系统兼容。

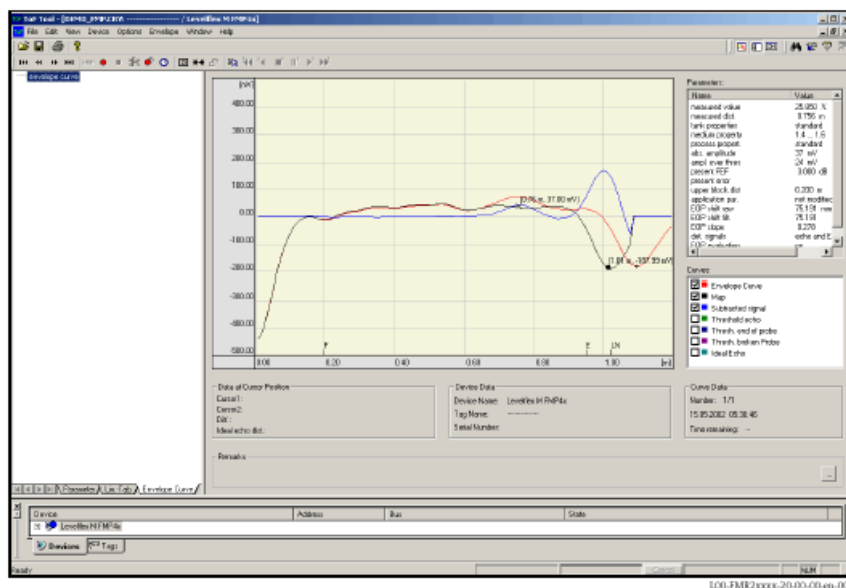
ToF Tool 支持如下功能：

- 在线配置变送器
- 通过包络线进行信号分析
- 装入和储存仪表的数据（上载/下载）
- 测点文件化

菜单引导试车：



通过包络线的信号分析：



接线选项：

- HART 和 Commubox FXA191
- PROFIBUSPA
- 服务接口和 FXA193 适配器

用 Commuwin II 操作

Commuwin II 是一种支持 Rackbus、Rackbus RS485、INTENSOR、HART 或 PROFIBUS PA 通讯协议智能变送器的图形操作软件，与 Win 3.1/3.11、Win95、Win98 和 WinNT4.0 操作系统兼容。

Commuwin II 支持如下功能：

- 变送器的在线配置
- 装入和储存仪表数据（上载/下载）
- 测量值和限位值的顺序可视化
- 用划线记录仪显示和记录测量值
- 借助 ToF Tool 显示包络线

连接：

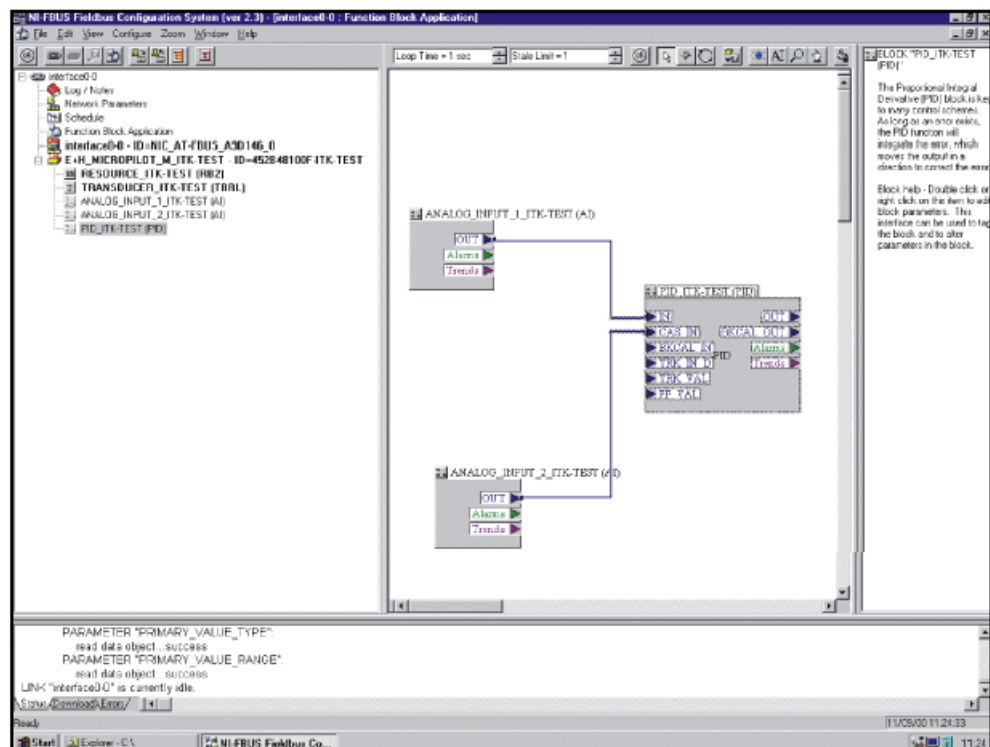
- HART 与 Commubox FXA191
- PROFIBUSPA

用 NI-FBUS 配置器操作（只适用于 FOUNDATION Fieldbus）

NI-FBUS 配置器是容易使用的图形环境，用于建立以 fieldbus 概念为基础的链接、回路和程序表。

能用 NI-FBUS 配置器配置 fieldbus 网络如下：

- 设定模块和设备的标记符
- 设定设备地址
- 建立和编辑功能块控制策略（功能块应用）
- 配置卖主定义的功能和转换器模块
- 建立和编辑程序表
- 读写功能块控制策略（功能块应用）
- 调用设备描述（DD）方法
- 显示 DD 菜单
- 下载一个配置
- 校核一个配置并与保存的配置比较
- 监控下载的配置
- 更换设备
- 改变下载记录项目
- 保存和打印一个配置



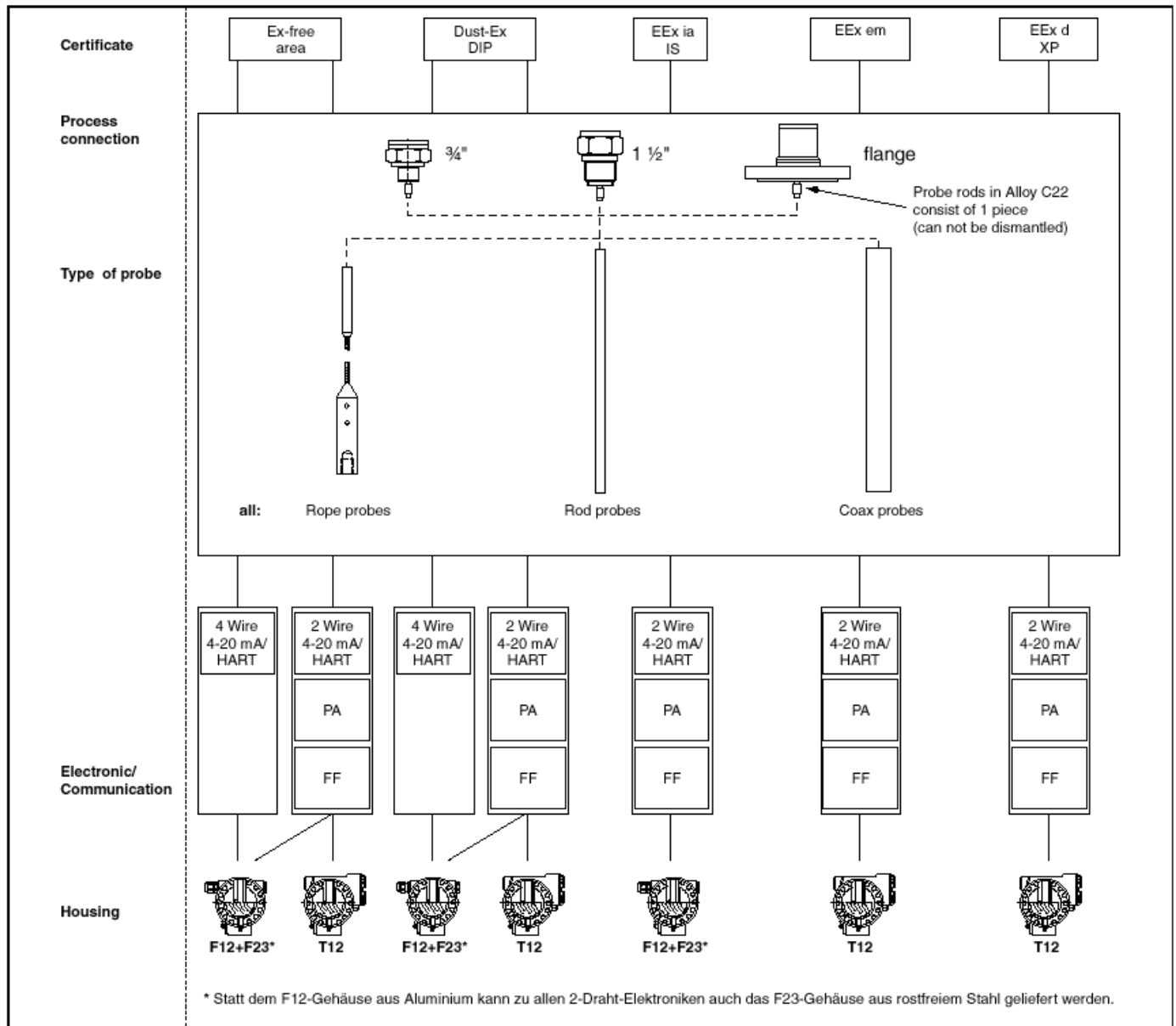
认证和批准

CE 认证	测量系统满足欧共体指南的法定要求，E + H 确认贴上 CE 标志的仪表已通过必须的测试。
Ex 认证	见 41-43 页“定货信息”
溢出保护	WHG，见 41-43 页“定货信息”（见 ZE244F/00/de） 4...20 mA 输出信号的 SIL 2（见 SD174F/00/en “功能安全手册”）
通信	遵守美国通信委员会非故意辐射体的规程第 15 部分，所有探头满足商业、工业或贸易环境下 A 级数字设备的要求。同轴探头和固定在密闭容器的探头满足居住环境 B 级数字设备的要求。
外来标准和法规	<p>EN 60529 外壳保护等级（IP 码）</p> <p>EN 61010 测量、控制、调节和实验室使用电气设备的安全规程</p> <p>EN 61326 发射（B级设备）、兼容性（附录 A—工业场所）</p> <p>NAMUR 化学工业测量和控制标准委员会</p>

定货信息

Levelflex M FMP40

仪表选型



温度： (由 O 型圈决定)	V Viton, -30 °C...+150 °C	
	E EPDM, -40 °C...+120 °C	
	K Kalrez, -5 °C...+150 °C	
压力：(全部类型)	-1...40 bar	
接液部件	缆式探头： 过程连接和重锤： 1.4435 / SS316L 钢缆：1.4401 / SS 316	杆式探头： 过程连接和重锤： 1.4435 / SS316L 探杆和同轴管：1.4435 / SS316L

裸露的金属探头只有套管范围绝缘，因此没有静电充电的危险。PA 涂层的钢缆经过测试，没有充电的危险。结果，任何探头都没有防爆区应用的限制。

注意!

订购显示器时，外壳盖观察玻璃一起交货。不定购显示器时，交付盲板。

例外：订购 ATEX II 1/2 D 粉尘耐燃认证时，甚至订购了内置显示器，也交付盲板。

Levelflex M FMP40 定货结构

10	认证	
	A	非防爆区
	F	非防爆区 + WHG
	1	ATEX II 1/2 G EEx ia IIC T6
	2	ATEX II 1/2 D Alu cover, dust Ex 1)
	3	ATEX II 2 G EEx em [ia] IIC T6
	4	ATEX II 1/3 D dust Ex 1, 透明盖
	5	ATEX II 1/2 G, II 1/3 D EEx ia IIC T6
	6	ATEX II 1/2 G EEx ia IIC T6 + WHG
	7	ATEX II 1/2 G EEx d [ia] IIC T6
	8	ATEX II 1/2 G, II 1/3 D EEx ia IIC T6 + WHG
	M	FM DIP, Class II, Division 1, Group E-G N.I.
	S	FM IS - Class I/II/III, Division 1, Group A-G N.I.
	T	FM XP - Class I/II/III, Division 1, Group A-G
	N	CSA 通用
	P	CSA DIP, Class II, Division 1, Group G+coal dust, N.I.
	U	CSA IS - Class I/II/III, Division 1, Group A-D, G + 煤尘, N.I.
	V	CSA XP - Class I/II/III, Division 1, Group A-D, G + 煤尘, N.I.
	L	TIIS Ex d [ia] IIC T4
	Y	特殊形式
		1) 与电路板 B、D 或 F 配合：电源本质安全
20	探头结构	
		<i>种类 /应用</i>
	A	4 mm 缆式探头, predominantly bulk solids
	B	6 mm rope probe, solids
	H	6 mm rope probe, coated PA 12
	K	杆式探头 16 mm, predominantly liquids
	P	杆式探头 6 mm, 液体
	1	杆式探头 12 mm, 液体
	L	同轴探头, 液体
	Y	特殊结构
30	探头长度, 材料	
		<i>缆式探头: 1000 mm...35000 mm / 40 in...1378 in</i>
	A	mm, 4 mm 钢缆, 316
	B	mm, 6 mm 钢缆, 316
	E	mm, 6 mm-Seil, 镀锌钢缆, PA 涂层
	C	in, 1/6" 钢缆, 316
	D	in, 1/4" 钢缆, 316
	F	in, 1/4" 钢缆, 镀锌钢缆, PA 涂层
		<i>杆式探头: min. 300 mm...4000 mm / 12 in...157 in</i>
	K	mm, 杆 16 mm, 316L
	L	mm, 同轴探头, 316L
	1	mm, 杆 12 mm, 合金 C22
	2	mm, 同轴探头, 合金 C22
	M	in (0,1 in), 杆 16 mm, 316L
	N	in (0,1 in), 同轴探头, 316L
		<i>杆式探头: min. 300 mm...2000 mm / 12 in...80 in</i>
	P	mm, Stab 6 mm, 316L
	R	in (0,1 in), 杆 6 mm, 316L
	3	in (0,1 in), 杆 12 mm, C22 合金
	4	in (0,1 in), 同轴探头, C22 合金
	Y	特殊结构
FMP 40 -		产品名称第一部分

Levelflex M FMP40 定货结构 (续)

40				密封				
				2	FKM O 型圈 (Viton)	温度: -5 °C...+150 °C		
				3	FFKM O 型圈 (Kalrez)	温度: -30 °C...+150 °C		
				4	EPDM O 型圈	温度: -40 °C...+120 °C		
				9	特殊材料			
50				过程连接, 材料				
					<i>螺纹连接</i>	<i>材料</i>		
				CRJ	G ¾", ISO 228	316L		
				GRJ	G 1½", ISO 228	316L		
				GRM	G 1½", ISO 228	C22合金		
				CNJ	¾" NPT	316L		
				GNJ	1½" NPT	316L		
				GNM	1½" NPT	C22 合金		
					<i>法兰/直径/压力</i>	<i>标准</i>	<i>材料</i>	
				CFJ	DN40 PN25/40	EN 1092-1, B1 ¹⁾	316L	
				CGJ	DN50 PN25/40	EN 1092-1, B1 ¹⁾	316L	
				CMJ	DN80 PN10/16	EN 1092-1, B1 ¹⁾	316L	
				CSJ	DN80 PN25/40	EN 1092-1, B1 ¹⁾	316L	
				CQJ	DN100 PN10/16	EN 1092-1, B1 ¹⁾	316L	
				CTJ	DN100 PN25/40	EN 1092-1, B1 ¹⁾	316L	
				CWJ	DN150 PN10/16	EN 1092-1, B1 ¹⁾	316L	
				CXJ	DN200 PN16	EN 1092-1, B1 ¹⁾	316L	
				ACJ	1½"/150 lbs	ANSI B16.5	316L	
				ADJ	1½"/300 lbs	ANSI B16.5	316L	
				AEJ	2"/150 lbs	ANSI B16.5	316L	
				AFJ	2"/300 lbs	ANSI B16.5	316L	
				ALJ	3"/150 lbs	ANSI B16.5	316L	
				AMJ	3"/300 lbs	ANSI B16.5	316L	
				APJ	4"/150 lbs	ANSI B16.5	316L	
				AQJ	4"/300 lbs	ANSI B16.5	316L	
				AWJ	6"/150 lbs	ANSI B16.5	316L	
				A3J	8"/150 lbs	ANSI B16.5	316L	
				KDJ	10 K 40A	JIS B2210	316L	
				KEJ	10 K 50A	JIS B2210	316L	
				KLJ	10 K 80A	JIS B2210	316L	
				KPJ	10 K 100A	JIS B2210	316L	
				YY9	特殊结构			
						1) 适用 DIN 2527		
60				电子插件 / 通信				
				B	2 线, 4...20 mA HART			
				D	2 线, PROFIBUS PA			
				F	2 线, Foundation Fieldbus			
				G	4 线, 90...250 VAC, 4...20 mA HART			
				H	4 线, 10,5...32 VDC, 4...20 mA HART			
				Y	特殊形式			
70				显示器				
				1	无显示器			
				2	有显示器, 包括 VU 331 现场操作器			
				3	准备用 FHX 40 远方显示器 (附件)			
				9	特殊结构			
80				远方电路板				
				1	标准一体化设备			
				2	用 400 mm 定距套管的电路板			
				3	远方电路板, 3 m 电缆			
				9	特殊结构			
FMP 40 -								产品名称第一部分

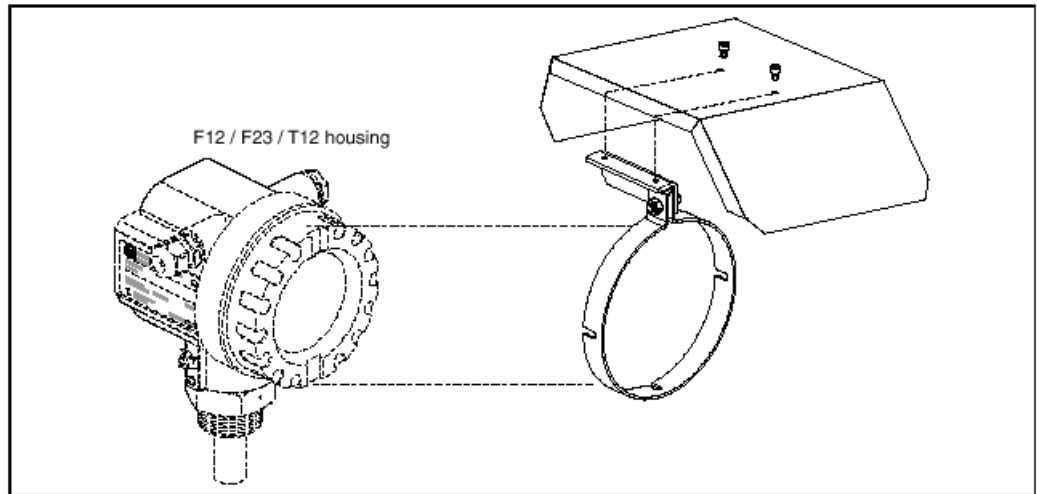
Levelflex M FMP40 定货结构 (续)

90							外壳和电缆密封套 / 入口																																																																																																	
							<table border="0"> <tr> <td></td> <td><i>外壳</i></td> <td><i>电缆密封套/引入</i></td> </tr> <tr> <td>A</td> <td>F12 铝外壳,涂层, IP68</td> <td>电缆密封套M20x1,5</td> </tr> <tr> <td>B</td> <td>F12 铝外壳,涂层, IP68</td> <td>电缆引入 G ½</td> </tr> <tr> <td>C</td> <td>F12 铝外壳,涂层, IP68</td> <td>电缆引入 ½ NPT</td> </tr> <tr> <td>D</td> <td>F12 铝外壳,涂层, IP68</td> <td>M12 PROFIBUS PA 插头</td> </tr> <tr> <td>E</td> <td>F12 铝外壳,涂层, IP68</td> <td>7/8" FF 插头</td> </tr> <tr> <td>M</td> <td>F12 铝外壳,涂层, IP68 带溢出保护</td> <td>电缆密封套M20x1,5</td> </tr> <tr> <td>N</td> <td>F12 铝外壳,涂层, IP68 带溢出保护</td> <td>电缆引入 G ½</td> </tr> <tr> <td>P</td> <td>F12 铝外壳,涂层, IP68 带溢出保护</td> <td>电缆引入 ½ NPT</td> </tr> <tr> <td>Q</td> <td>F12 铝外壳,涂层, IP68 带溢出保护</td> <td>M12 PROFIBUS PA 插头</td> </tr> <tr> <td>R</td> <td>F12 铝外壳,涂层, IP68 带溢出保护</td> <td>7/8" FF 插头</td> </tr> <tr> <td>G</td> <td>T12 铝外壳,涂层, IP68</td> <td>电缆密封套M20x1,5</td> </tr> <tr> <td>H</td> <td>T12 铝外壳,涂层, IP68</td> <td>电缆引入 G ½</td> </tr> <tr> <td>J</td> <td>T12 铝外壳,涂层, IP68</td> <td>电缆引入 ½ NPT</td> </tr> <tr> <td>K</td> <td>T12 铝外壳,涂层, IP68</td> <td>M12 PROFIBUS PA 插头</td> </tr> <tr> <td>L</td> <td>T12 铝外壳,涂层, IP68</td> <td>7/8" FF 插头</td> </tr> <tr> <td>1</td> <td>T12 铝外壳,涂层, IP68 带溢出保护</td> <td>电缆密封套M20x1,5</td> </tr> <tr> <td>2</td> <td>T12 铝外壳,涂层, IP68 带溢出保护</td> <td>电缆引入 G ½</td> </tr> <tr> <td>3</td> <td>T12 铝外壳,涂层, IP68 带溢出保护</td> <td>电缆引入 ½ NPT</td> </tr> <tr> <td>4</td> <td>T12 铝外壳,涂层, IP68 带溢出保护</td> <td>M12 PROFIBUS PA 插头</td> </tr> <tr> <td>5</td> <td>T12 铝外壳,涂层, IP68 带溢出保护</td> <td>7/8" FF 插头</td> </tr> <tr> <td>9</td> <td colspan="2">特殊结构</td> </tr> <tr> <td rowspan="4">100</td> <td colspan="6">附加选项</td> </tr> <tr> <td>A</td> <td colspan="5">不选择附加选项</td> </tr> <tr> <td>B</td> <td colspan="5">3.1.B 材料, 接液部件 SS316Ti, 检验证书 EN 10204, 根据 52005759 说明书</td> </tr> <tr> <td>Y</td> <td colspan="5">特性选项</td> </tr> <tr> <td>FMP 40 -</td> <td></td> <td></td> <td></td> <td></td> <td></td> <td>产品名称第一部分</td> </tr> </table>		<i>外壳</i>	<i>电缆密封套/引入</i>	A	F12 铝外壳,涂层, IP68	电缆密封套M20x1,5	B	F12 铝外壳,涂层, IP68	电缆引入 G ½	C	F12 铝外壳,涂层, IP68	电缆引入 ½ NPT	D	F12 铝外壳,涂层, IP68	M12 PROFIBUS PA 插头	E	F12 铝外壳,涂层, IP68	7/8" FF 插头	M	F12 铝外壳,涂层, IP68 带溢出保护	电缆密封套M20x1,5	N	F12 铝外壳,涂层, IP68 带溢出保护	电缆引入 G ½	P	F12 铝外壳,涂层, IP68 带溢出保护	电缆引入 ½ NPT	Q	F12 铝外壳,涂层, IP68 带溢出保护	M12 PROFIBUS PA 插头	R	F12 铝外壳,涂层, IP68 带溢出保护	7/8" FF 插头	G	T12 铝外壳,涂层, IP68	电缆密封套M20x1,5	H	T12 铝外壳,涂层, IP68	电缆引入 G ½	J	T12 铝外壳,涂层, IP68	电缆引入 ½ NPT	K	T12 铝外壳,涂层, IP68	M12 PROFIBUS PA 插头	L	T12 铝外壳,涂层, IP68	7/8" FF 插头	1	T12 铝外壳,涂层, IP68 带溢出保护	电缆密封套M20x1,5	2	T12 铝外壳,涂层, IP68 带溢出保护	电缆引入 G ½	3	T12 铝外壳,涂层, IP68 带溢出保护	电缆引入 ½ NPT	4	T12 铝外壳,涂层, IP68 带溢出保护	M12 PROFIBUS PA 插头	5	T12 铝外壳,涂层, IP68 带溢出保护	7/8" FF 插头	9	特殊结构		100	附加选项						A	不选择附加选项					B	3.1.B 材料, 接液部件 SS316Ti, 检验证书 EN 10204, 根据 52005759 说明书					Y	特性选项					FMP 40 -					
	<i>外壳</i>	<i>电缆密封套/引入</i>																																																																																																						
A	F12 铝外壳,涂层, IP68	电缆密封套M20x1,5																																																																																																						
B	F12 铝外壳,涂层, IP68	电缆引入 G ½																																																																																																						
C	F12 铝外壳,涂层, IP68	电缆引入 ½ NPT																																																																																																						
D	F12 铝外壳,涂层, IP68	M12 PROFIBUS PA 插头																																																																																																						
E	F12 铝外壳,涂层, IP68	7/8" FF 插头																																																																																																						
M	F12 铝外壳,涂层, IP68 带溢出保护	电缆密封套M20x1,5																																																																																																						
N	F12 铝外壳,涂层, IP68 带溢出保护	电缆引入 G ½																																																																																																						
P	F12 铝外壳,涂层, IP68 带溢出保护	电缆引入 ½ NPT																																																																																																						
Q	F12 铝外壳,涂层, IP68 带溢出保护	M12 PROFIBUS PA 插头																																																																																																						
R	F12 铝外壳,涂层, IP68 带溢出保护	7/8" FF 插头																																																																																																						
G	T12 铝外壳,涂层, IP68	电缆密封套M20x1,5																																																																																																						
H	T12 铝外壳,涂层, IP68	电缆引入 G ½																																																																																																						
J	T12 铝外壳,涂层, IP68	电缆引入 ½ NPT																																																																																																						
K	T12 铝外壳,涂层, IP68	M12 PROFIBUS PA 插头																																																																																																						
L	T12 铝外壳,涂层, IP68	7/8" FF 插头																																																																																																						
1	T12 铝外壳,涂层, IP68 带溢出保护	电缆密封套M20x1,5																																																																																																						
2	T12 铝外壳,涂层, IP68 带溢出保护	电缆引入 G ½																																																																																																						
3	T12 铝外壳,涂层, IP68 带溢出保护	电缆引入 ½ NPT																																																																																																						
4	T12 铝外壳,涂层, IP68 带溢出保护	M12 PROFIBUS PA 插头																																																																																																						
5	T12 铝外壳,涂层, IP68 带溢出保护	7/8" FF 插头																																																																																																						
9	特殊结构																																																																																																							
100	附加选项																																																																																																							
	A	不选择附加选项																																																																																																						
	B	3.1.B 材料, 接液部件 SS316Ti, 检验证书 EN 10204, 根据 52005759 说明书																																																																																																						
	Y	特性选项																																																																																																						
FMP 40 -						产品名称第一部分																																																																																																		

附件

防雨罩

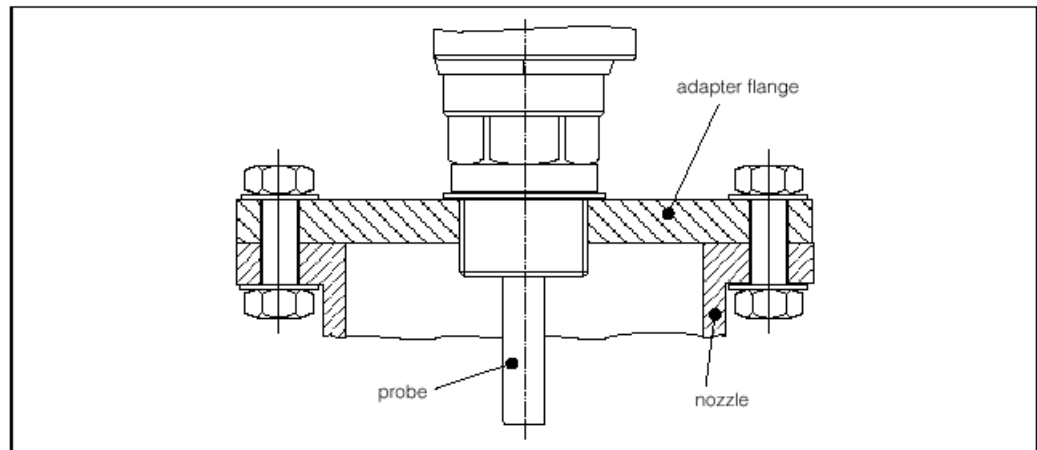
室外安装使用的不锈钢制造的防雨罩（定货号：543199-0001），包括保护罩和张紧夹。



L10-FMP2xxxx-00-00-00-en-001

转接法兰

FAU70E / FAU70A



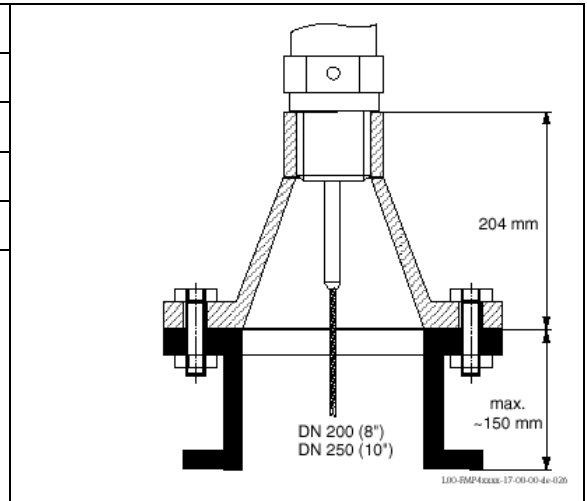
L10-FMP4xxxx-00-00-00-en-001

		Version	
	12	DN 50 PN 16	
	14	DN 80 PN 16	
	15	DN 100 PN 16	
		Thread	
	3	G 1½, ISO 228	
		Material	
	2	1.4435	
FAU70E			完整的产品名称

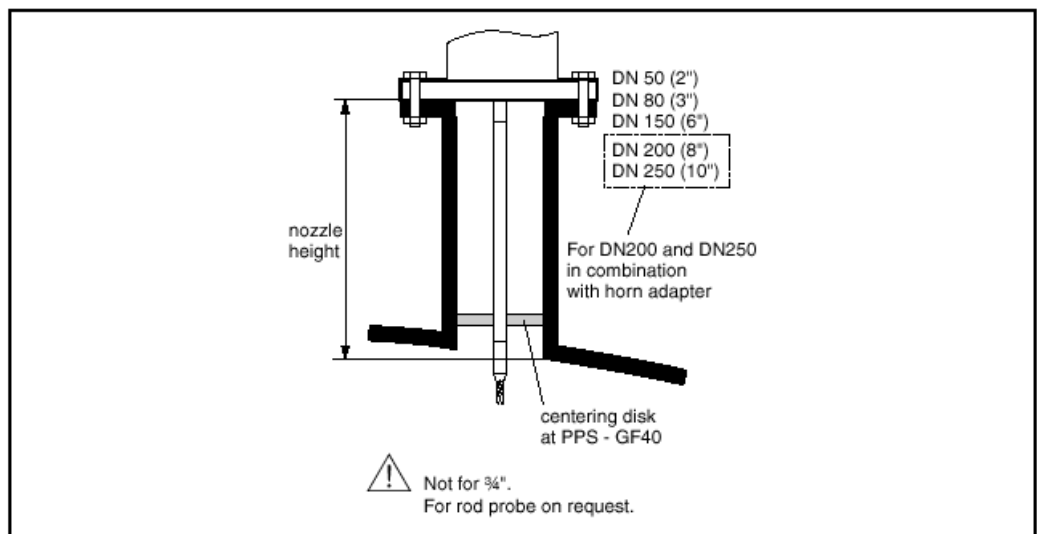
		Version	
	12	DN 50 PN 16	
	14	DN 80 PN 16	
	15	DN 100 PN 16	
		Thread	
	3	G 1½, ISO 228	
		Material	
	2	1.4435	
FAU70A			完整的产品名称

喇叭转接法兰与
下面的喷嘴配套

喇叭转接器	定货号
G 1 1/2" at DN200/PN 16	52014251
G 1 1/2" at DN250/PN 16	52014252
NPT 1 1/2" at 8"/150 psi	52014253
NPT 1 1/2" at 10"/150 psi	52014254
材料: 1.4435	

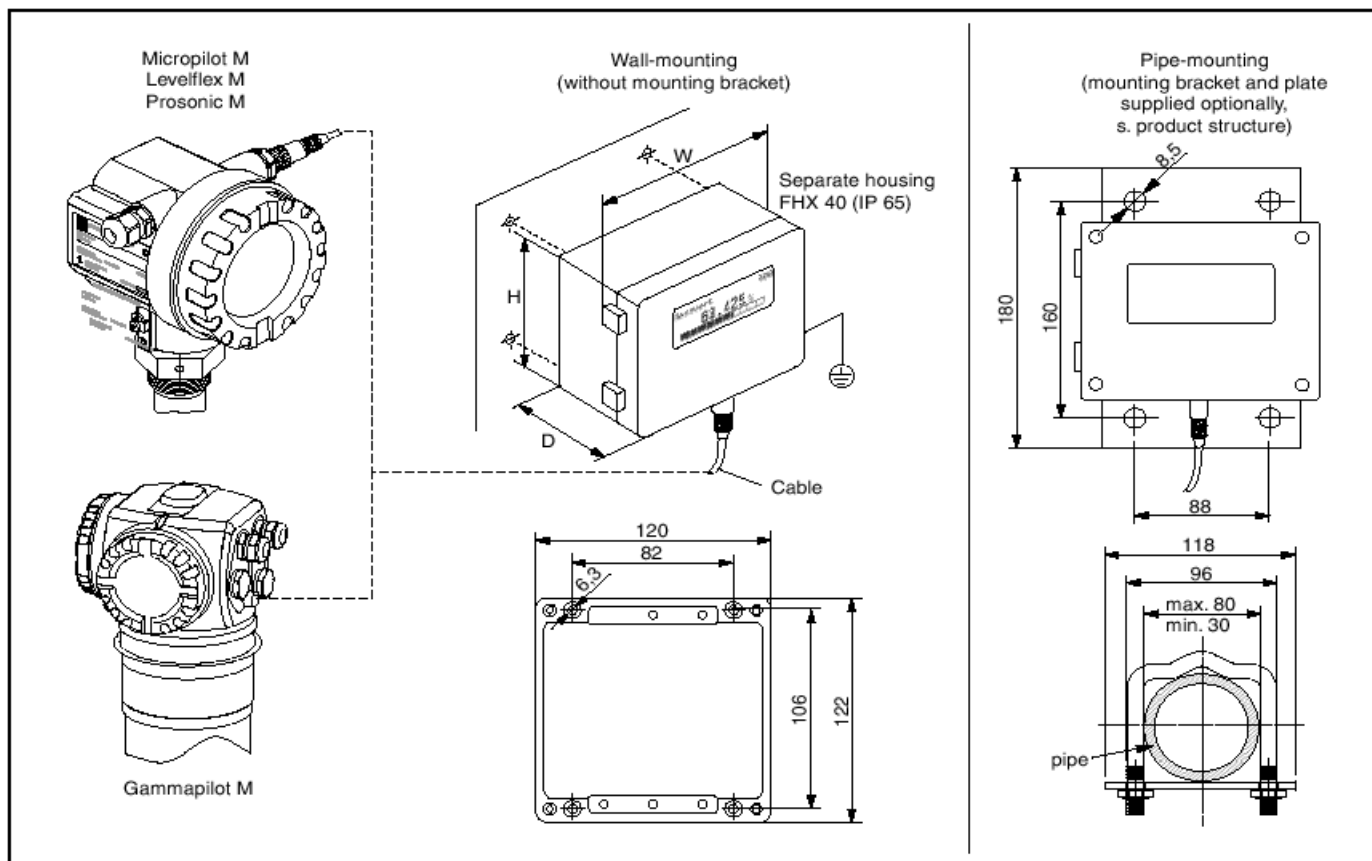


加长杆/定心盘



认证	
A	非防爆区
1	ATEX II 1G (准备中)
2	ATEX II 1D
加长杆	
1	115mm 杆, 喷嘴高度 150...250mm / 6...10"
2	215mm 杆, 喷嘴高度 250...350mm / 10...14"
3	315mm 杆, 喷嘴高度 350...450mm / 14...18"
4	415mm 杆, 喷嘴高度 450...550mm / 14...22"
9	特殊尺寸
定心盘	
A	无定心盘
B	DN40 / 1 1/2", 内径: 40-45mm
C	DN50 / 2", 内径: 50...57mm
D	DN80, 内径: 80...85mm
E	3", 内径: 76...78mm
G	DN100 / 4", 内径: 100...110mm
H	DN150 / 6", 内径: 152...164mm
J	DN200 / 8", 内径: 201...215mm
K	DN250 / 10", 内径: 253...269mm
Y	特殊结构
HMP 40 -	完整的产品名称

FHX40 远方显示器 尺寸



技术数据和产品结构

最大电缆长度	20 m (65 ft)
温度范围	-30 °C...+70 °C (-22 °F...158 °F)
保护等级	IP65, 符合 EN 60529 (NEMA 4)
外壳材料	AL Si 12 铝合金
尺寸 [mm] / [inch]	122x150x80 (HxBxT) / 4.8x5.9x3.2

	认证	
	A	非防爆区
	I	ATEX II 2 G EEx ia IIC T6, ATEX II 3D
	S	FM IS Class I Div. 1, Groups A,B,C,D
	U	CSA IS Class I Div. 1, Groups A,B,C,D
	N	CSA 通用
	电缆长度	
	1	20 m 电缆
	附加选项	
	A	不选择附加选项
	B	固定支架 1" 或 2" 管
FHX40 -		完整产品名称

安装成套组件绝缘

成套安装组件	定货号
4mm 缆式探头	52014249
6mm 缆式探头	52014250
<p>如果缆式探头固定不动，不能可靠接地，则建议采用带不锈钢 DIN 580 吊环螺栓的 PPS-GF 40 绝缘套管。</p> <p>最高过程温度：150 °C.</p> <p>52014253</p> <p>由于有静电电荷，绝缘套管不适合在防爆区中应用。在这些情况下，固定件必须可靠接地（24页）。</p>	

Reliable, isolated mounting

Insulating sleeve

eye-bolt
 D = 20 mm at
 M8 DIN 580 for 4 mm rope
 D = 25 mm at
 M10 DIN 580 for 6 mm rope

LDO-FMP40xxx-17-00-00-en-036

HART 通信仪 FXA191 ToF Tool 或 Commuwin II 通过 RS 232C 进行本安通信。

维修接口 FXA193 用 PC 机的 9 针 RS 232 C 接口连接维修接口与 Proline 和 ToF 仪表的维修插头（USB 连接器必须配备通用的商业 USB/串行适配器）。

产品结构

认证	
A	用于非防爆区
B	ATEX II (1) GD
C	CSA/FM Class I Div. 1
D	ATEX, C SA, F M
9	其它
连接电缆	
B	ToF 设备的连接电缆
E	Proline 与 ToF 配置设备的连接电缆
H	Proline 与 ToF 设备的连接电缆及 Ex 二线设备的连接电缆
X	无连接电缆
9	其它
FXA193-	完整的产品名称

相关文件

- 技术说明书：TI063D
- ATEX II (1) GD: XA077D 的安全说明书
- 电缆适配器的附加资料：SD092D

文件

系统信息 Levelflex M 系统信息: SI030F/00/en.

专用文件 **液位测量仪表的传输时间**
过程仪表的选择和工程: SD157F/00/en.

雷达储罐计量手册
存货控制和密闭输送在罐区和转运站的应用: SD001V/00/en.

技术说明书 **NFR 590 罐边监视器**
NRF590 罐旁监视器技术说明书: TI374F/00/en.

现场网关 FXA520
FXA520 现场网关技术说明书: TI369F/00/en.

操作手册 **Levelflex M FMP40**

仪表操作手册对照:

仪表	形式	通信	操作手册	操作手册	
FMP 40	B, G, H	HART	BA242F/00/en	BA245F/00/en	KA189F/00/a2
	D	PROFIBUS PA	BA242F/00/en	BA245F/00/en	KA189F/00/a2
	F	FF	BA242F/00/en	BA245F/00/en	KA189F/00/a2

罐边监视器 NRF590

NRF590 罐边监视器操作手册: BA256F/00/en.
NRF590: 罐边监视器仪表功能介绍: BA257F/00/en.

PROFIBUS PA 工程提示

设计和试车指南: BA198F/00.

认证 仪表对应的安全说明书 (XA) 和证书 (ZE)

型号	认证	防爆	输出	通信	ATEX	XA	WHG
FMP40	A	non-ex	B、G、H	HART、4...20 mA	—	—	—
			D	PROFIBUS PA	—	—	—
			F	FF	—	—	—
	F	non-ex + WHG	B、G、H	HART、4...20 mA	—	—	ZE256F/00/de
			D	PROFIBUS PA	—	—	ZE256F/00/de
	1	ATEX II 1/2 G EEx ia IIC T6	B	HART、4...20 mA	1109	XA164F-B	—
			D	PROFIBUS PA	1109	XA165F-B	—
			F	FF	1109	XA165F-B	—
	6	ATEX II 1/2 G EEx ia IIC T6 + WHG	B	HART、4...20 mA	1109	XA164F-B	ZE256F/00/de
			D	PROFIBUS PA	1109	XA165F-B	ZE256F/00/de
	2	ATEX II 1/2 D 1)	B、D、F G、H	HART、4...20 mA	1109	XA168F-B	—
	3	ATEX II 1/2 G EEx em [ia] IIC T6	B	HART、4...20 mA	1109	XA167F-B	—
			D	PROFIBUS PA	1109	XA167F-B	—
			F	FF	1109	XA167F-B	—
	4	ATEX II 1/3 D 盲板 1)	B、D、F G、H	HART、4...20 mA	1109	XA168F-B	—
	5	ATEX II 1/2 G EEx ia IIC T6 ATEX II 1/3 D 盲板	B	HART、4...20 mA	1109	XA172F-B	—
			D	PROFIBUS PA	1109	XA172F-B	—
			F	FF	1109	XA172F-B	—
	7	ATEX III1/2GEEExd[ia]IIC T6	B	HART、4...20 mA	1109	XA166F-B	—
			D	PROFIBUS PA	1109	XA166F-B	—
			F	FF	1109	XA166F-B	—
	8	ATEX II 1/2 G EEx ia IIC T6 ATEX III1/3D 盲板+ WHG	B	HART、4...20 mA	1109	XA172F-B	—
			D	PROFIBUS PA	1109	XA172F-B	—
			F	FF	1109	XA172F-B	—

1) 与 B, D 或 F 电路板结合: 本安供电电源

仪表的对应的控制图（ZD）：

型号	认证	防爆	输出	通信	ZD
FMP40	M	FM DIP	G, H	HART, 4...20 mA	ZD078F/00/en
	S	FM IS	B	HART, 4...20 mA	ZD075F/00/en
			D	PROFIBUS PA	ZD076F/00/en
			F	FOUNDATION Fieldbus	ZD076F/00/en
	T	FM XP	B	HART	ZD077F/00/en
			D	PROFIBUS PA	ZD077F/00/en
			F	FOUNDATION Fieldbus	ZD077F/00/en
	P	CSA DIP	G, H	HART, 4...20 mA	ZD083F/00/en
	U	CSA IS	B	HART, 4...20 mA	ZD080F/00/en
			D	PROFIBUS PA	ZD081F/00/en
			F	FOUNDATION Fieldbus	ZD081F/00/en
	V	CSA XP	B	HART	ZD082F/00/en
			D	PROFIBUS PA	ZD082F/00/en
			F	FOUNDATION Fieldbus	ZD082F/00/en