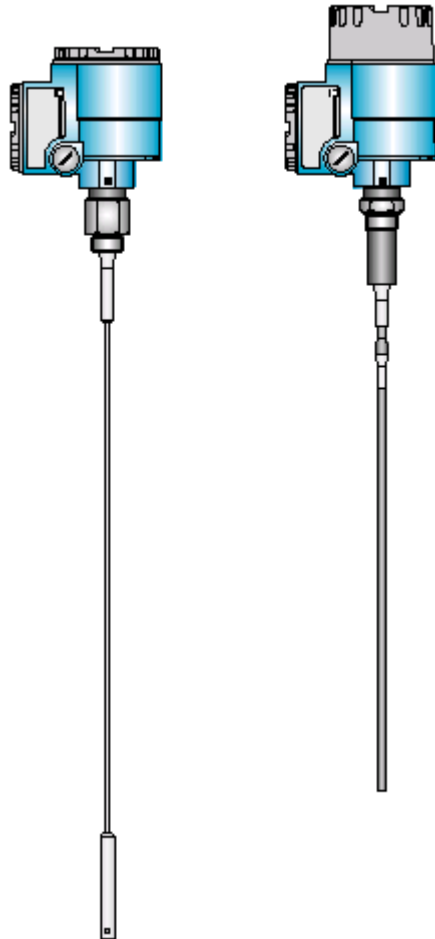


物位探头 multicap DC 11/16/21/26 EN multicap DC 11/16/21/26 ES

欧洲证书的电容式物位测量和极限检测仪表的
全绝缘或部分绝缘的杆式和缆式探头



应用

Multicap 探头是为连续测量和极限检测物位，首先是液位而设计的。DC 11和 DC 16 杆式探头也适合测量轻型散装固体。

探头杆或探头缆以及绝缘是用能够经受强烈腐蚀性产品的抗腐蚀材料制造。经过检验测试的稳定结构对从 100bar 的真空到压力均不漏气。密封和绝缘材料使探头能够用在工作温度为 -80°C 到 $+200^{\circ}\text{C}$ 的容器。

特点

证书从多个欧洲认证机构获得

= 探头是通用的

结构适合广泛范围的应用

= 成本效益，理想的适应你的应用

屏蔽防止在喷嘴内冷凝

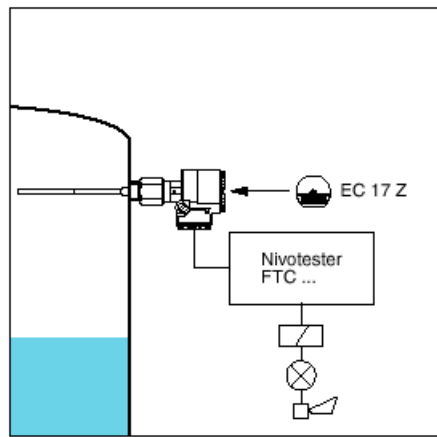
= 甚至有冷凝时，功能仍然可靠

极限检测时，活性的结垢补偿

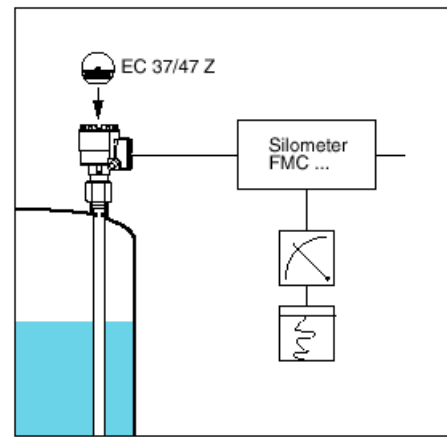
= 开关点稳定准确，甚至探头受到严重污染时仍不需要清洗或重新校准

测量系统

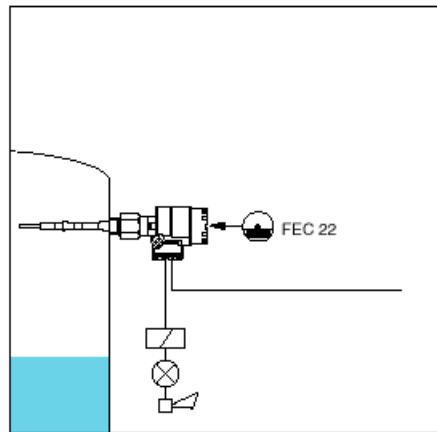
左:
用分离式 Nivotester 开关单元的极限检测



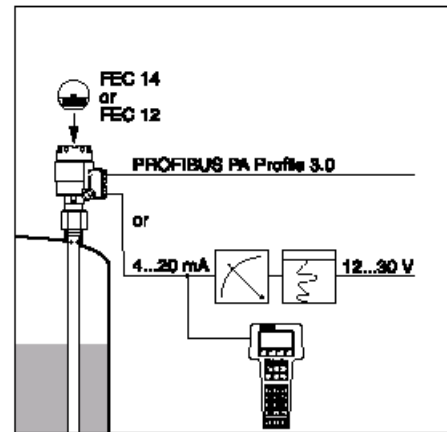
右:
用分离式 Silometer 变送器的物位测量



左:
继电器或晶体管输出的一体化物位开关

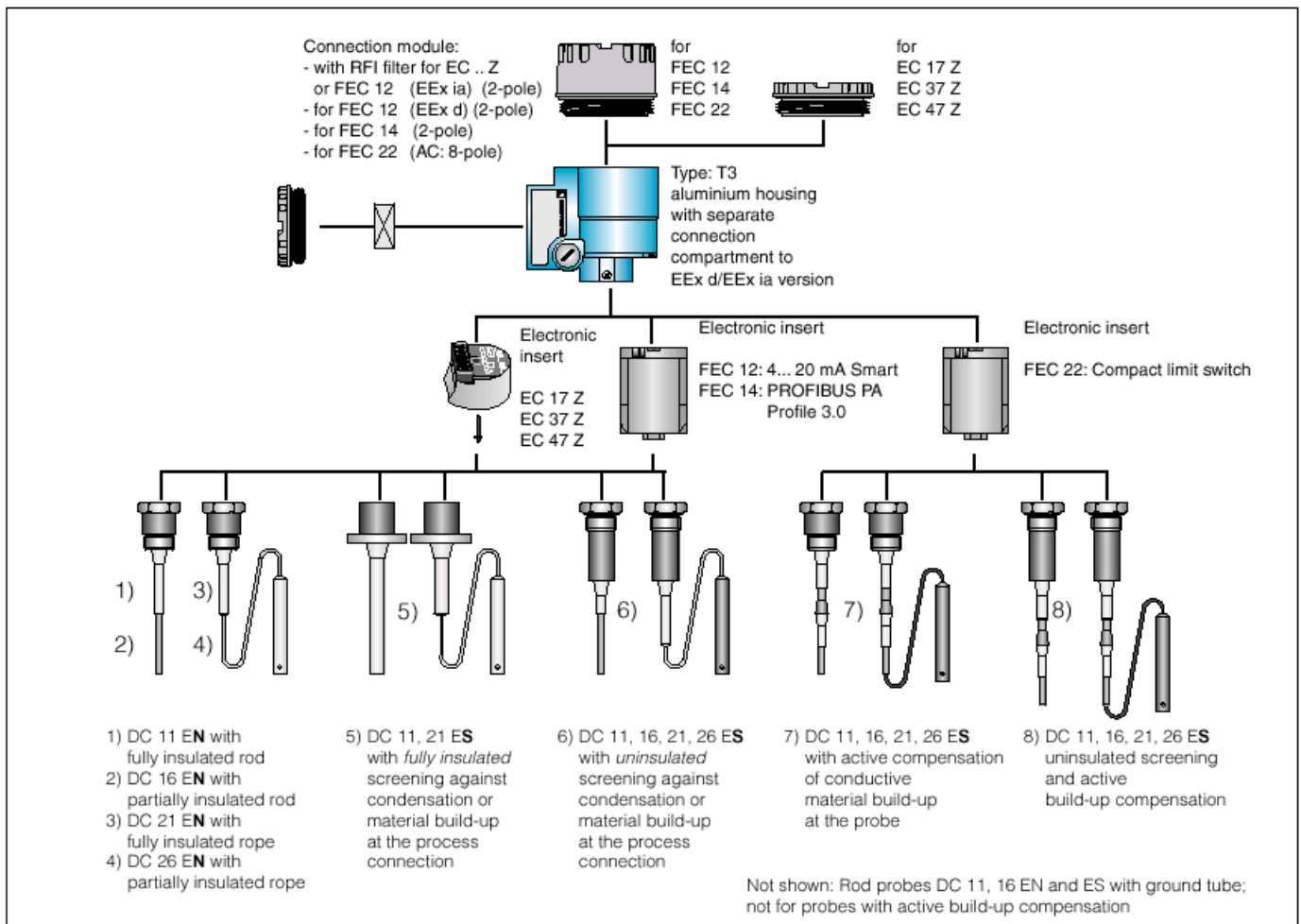


右:
4...20 mA 标准电流输出和重叠通信信号的一体化物位测量系统



FEC 12: 智能电子插件, 能够远方校准在两线制铺设的HART 协议电缆
FEC 14: 有 PROFIBUS PA 通信和试车

探头选择



尺寸

DC 11/16/21/26 EN

本页的所有探头:

左边 1½ - 11½ NPT 螺纹的和

右边 G 1½ A 螺纹的

其它过程连接和外壳尺寸见第 6 页

L1 = 有效探头杆或探头缆的长度

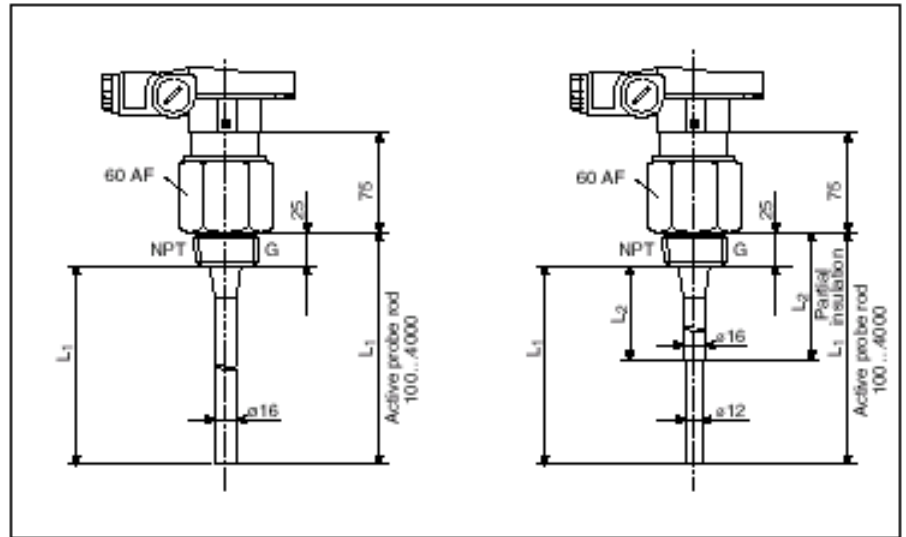
L2 = 部分绝缘的长度

最小: 75 mm

最大: 长度 L1 减 50 mm

左: DC 11 EN,
全绝缘杆式探头

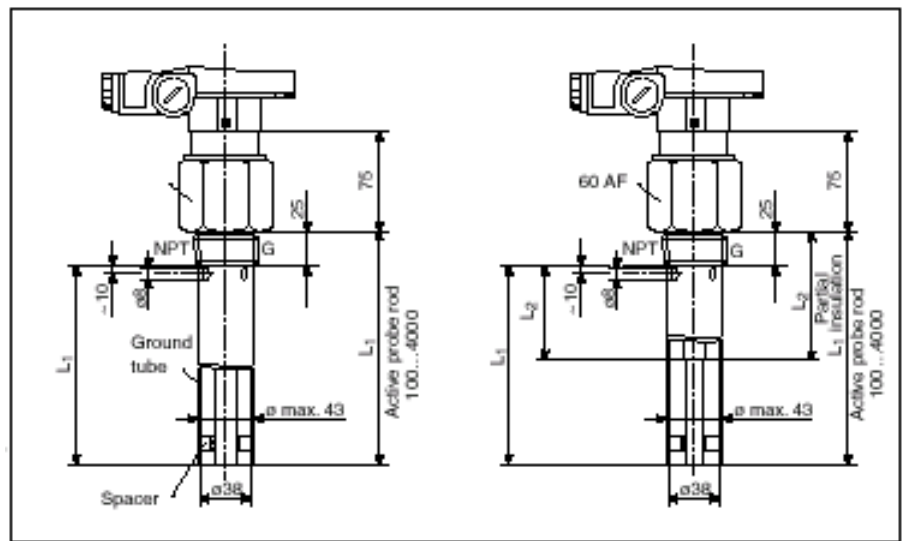
右: DC 16 EN,
部分绝缘杆式探头



左: DC 11 EN,
带接地管的全绝缘杆式探头

右: DC 16 EN,
带接地管部分绝缘杆式探头

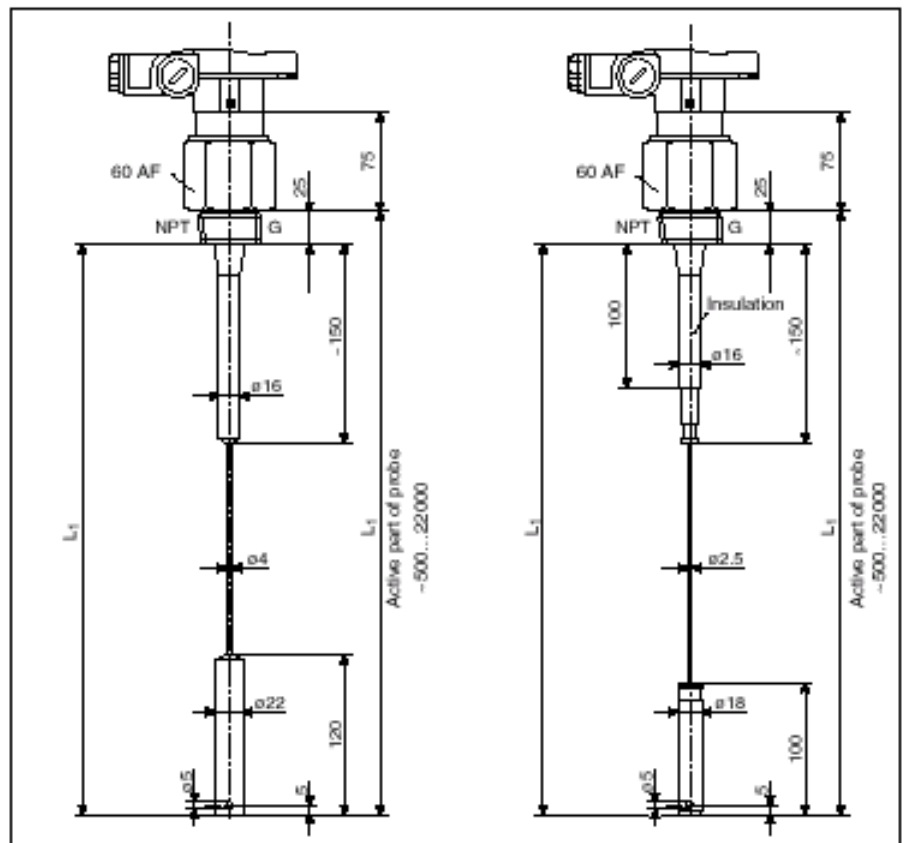
隔离器全长 1000 mm, PFA



左: DC 21 EN,
全绝缘缆索探头

右: DC 26 EN,
部分绝缘缆索探头

张紧重锤带有锚孔



尺寸

DC 11/16/21/26 ES

有屏蔽 L3 的探头可抗冷凝水和过程连接上物料的结垢（无效段）

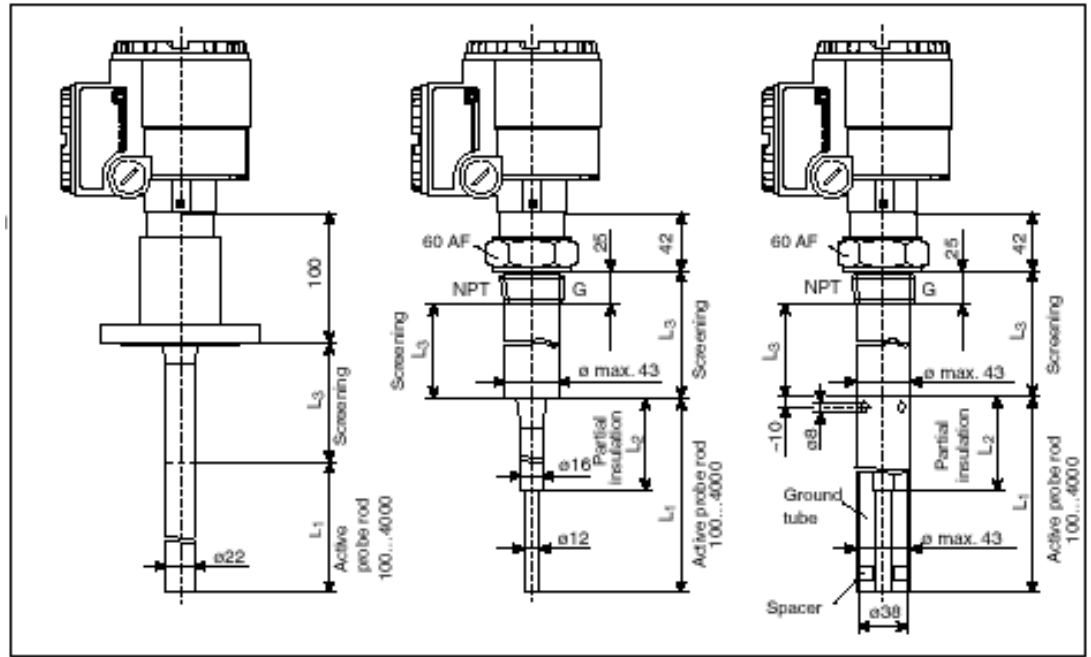
在本页有螺纹凸台的探头：
 左边有 1½ - 11½ NPT 螺纹，
 右边有 G 1½ A 螺纹，
 其它过程连接见第 6 页。

L1 = 探杆或探缆的有效长度

L2 = 部分绝缘的长度

最小：75 mm

最大：长度 L1 减 50 mm



上左：DC 11 ES，
 有全绝缘屏蔽和
 塑料法兰的全绝
 缘杆式探头。

上中、上右：
 带非绝缘屏蔽杆式
 探头，带部分绝缘
 杆和全绝缘也可用

DC 11 ES 全绝缘
 DC 16 ES 部分绝缘

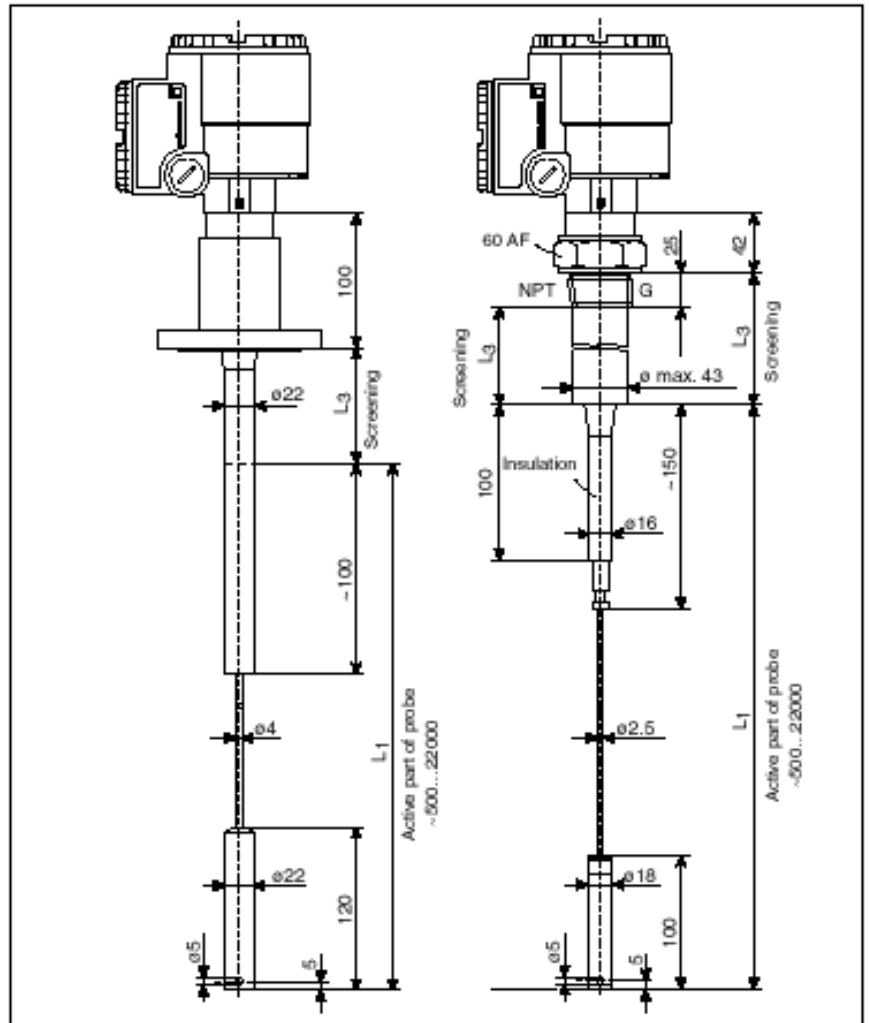
有接地管
 DC 11 ES 全绝缘
 DC 16 ES 部分绝缘

左：DC 21 ES，
 有全绝缘屏蔽和塑料涂
 层的法兰缆索探头

右：DC 26 ES，
 有非绝缘屏蔽、非绝缘缆
 索和非绝缘张紧重锤的
 部分绝缘缆索探头。
 此探头有全绝缘的有效
 段，指定 DC 21 ES应用

L3
 用于防止冷凝水的屏蔽，
 有三个长度可供使用：
 L3 = 150 mm
 L3 = 250 mm
 L3 = 500 mm

根据要求的其它长度
 L3 min. 100 mm
 L3 max. 4000 mm
 （非绝缘）
 L3 max. 2000 mm
 （全绝缘）



尺寸

DC 11/16/21/26 ES (续)

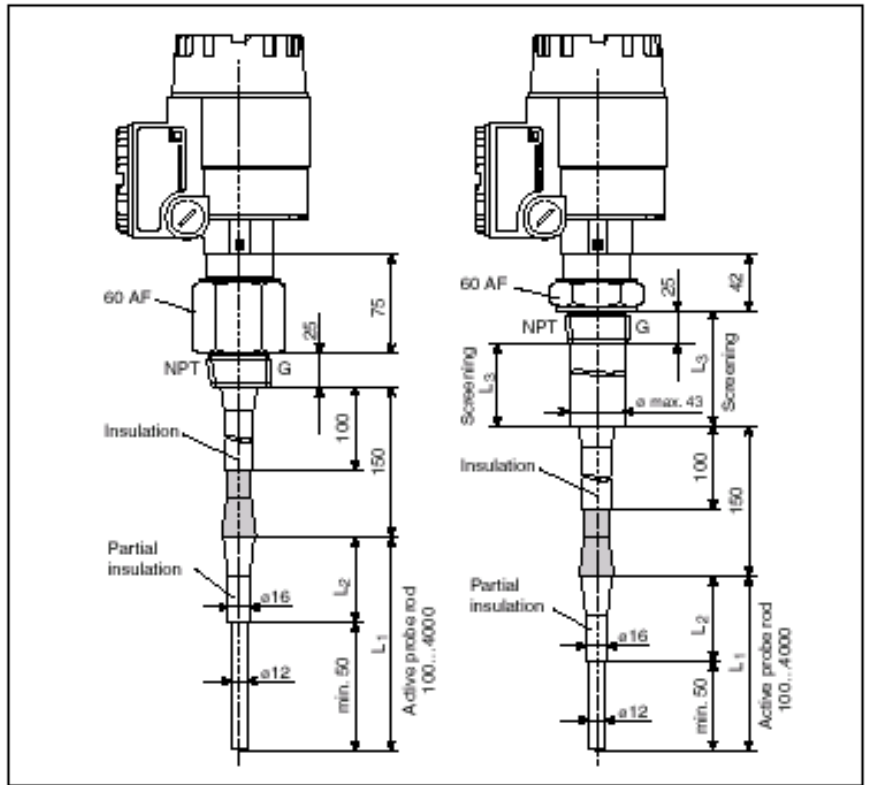
活性结垢补偿 (有效保护装置) 的探头
(用于极限检测, 长度150 mm)

部分绝缘探头外形, 全绝缘探头也可用, 结垢补偿的活性零件不绝缘, 不可用接地管。

螺纹: G 1½ A
1½ - 1½ NPT

左: 杆式探头
DC 11 ES
(全绝缘) 或
DC 16 ES
(部分绝缘)

右: 活性结垢补偿,
与 L3 屏蔽结合

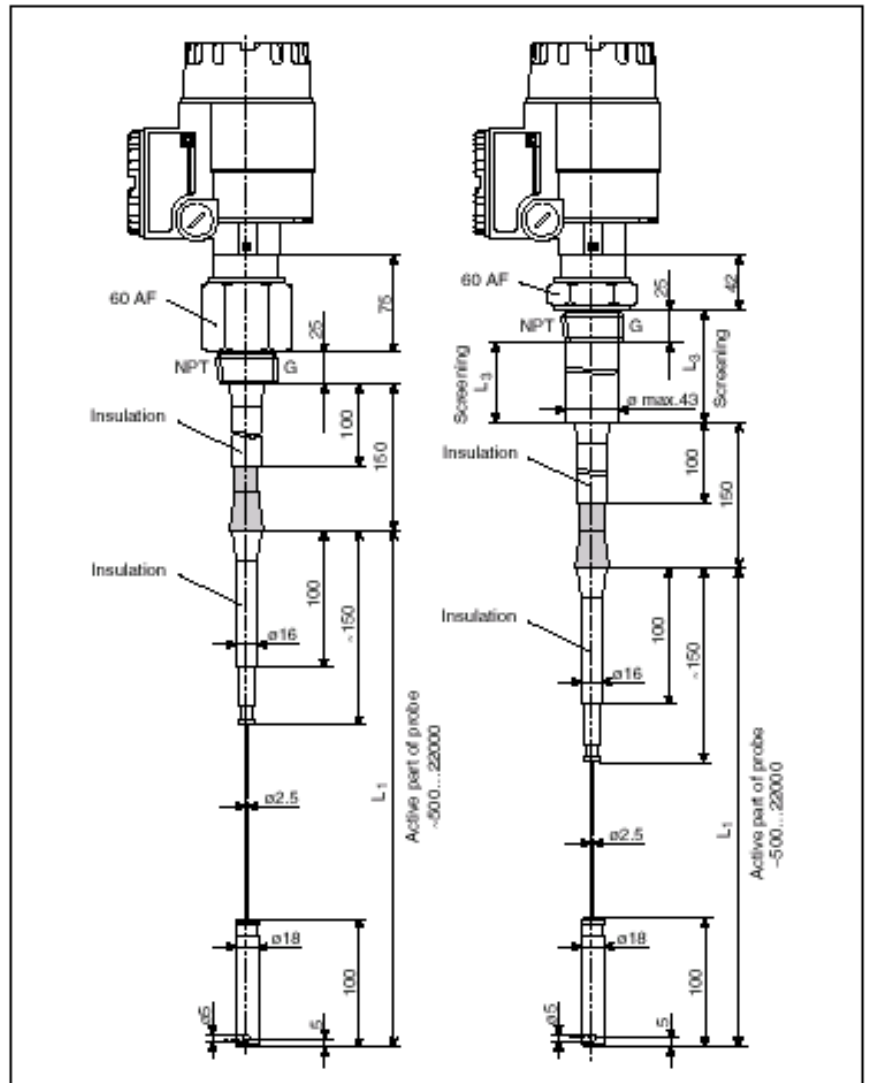


左: 缆索探头
DC 21 ES
(全绝缘) 或
DC 26 ES
(部分绝缘)

右: 有效结垢补偿,
与L3屏蔽结合

L3
屏蔽 (冷凝水保护)
可用三种标准长度:
L3 = 150 mm
L3 = 250 mm
L3 = 500 mm

其它长度根据需要
L3 min. 100 mm
L3 max. 4000 mm



附加的过程连接和附件

其它过程连接:

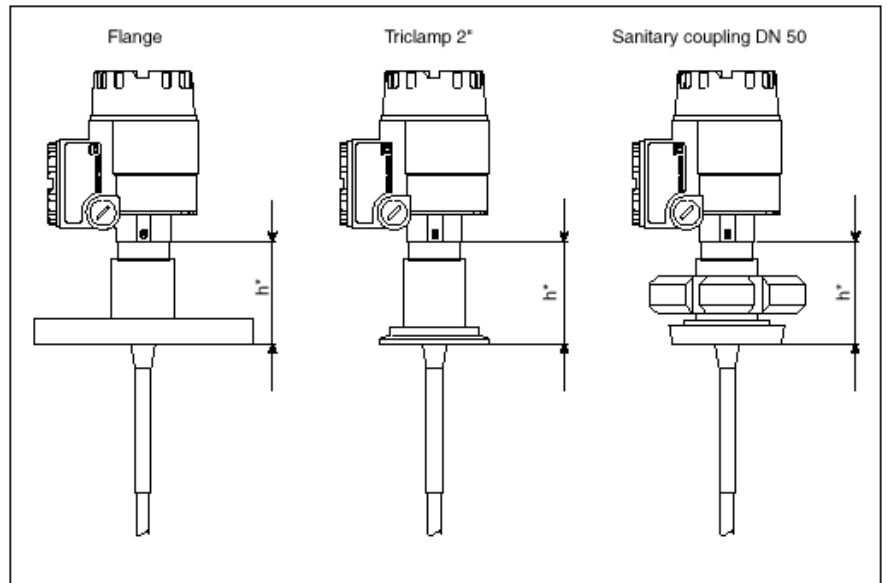
- 法兰
- 2" 卡箍
- DN 50 卫生型联接

*h = 100 mm 探头

- DC...EN
- DC...ES 全绝缘屏蔽 (冷凝水保护)
- DC...ES 活性结垢补偿

*h = 47 mm 探头

- DC...ES 非绝缘屏蔽 (冷凝水保护)
- DC...ES 非绝缘屏蔽和活性结垢补偿



附加装置:

- A 探头的温度隔离器
 - DC...EN
 - DC...ES 全绝缘屏蔽 (冷凝水保护)
 - DC...ES 活性结垢补偿

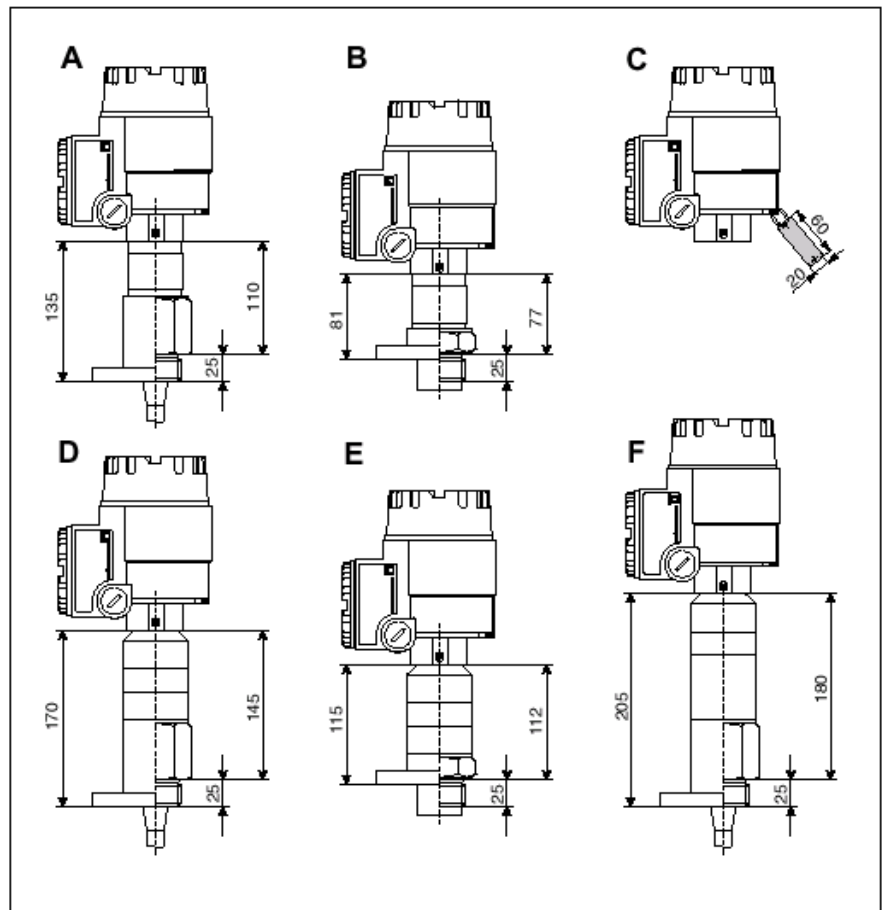
- B 探头的温度隔离器
 - DC...ES 非绝缘屏蔽 (冷凝水保护)
 - DC...ES 非绝缘屏蔽和活性结垢补偿

C 防腐蚀钢标签

- D 探头气密套管
 - DC...EN
 - DC...ES 活性结垢补偿

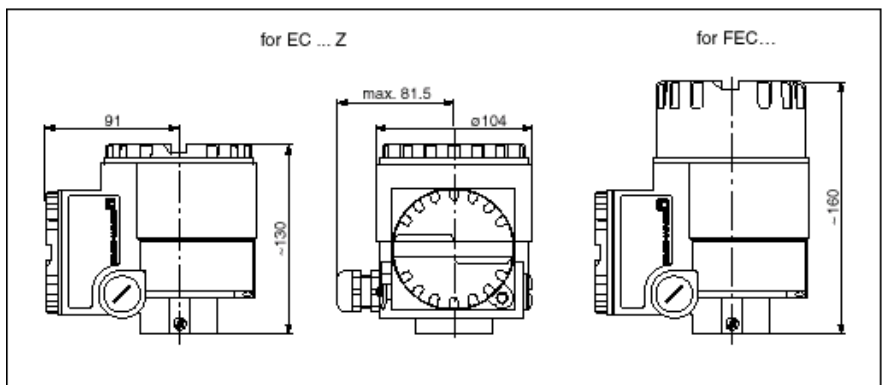
- E 探头气密套管
 - DC...ES 非绝缘屏蔽 (冷凝水保护)
 - DC...ES 非绝缘屏蔽和活性结垢补偿

- F 探头的气套管
 - DC...ES 全绝缘屏蔽 (冷凝水保护)



外壳尺寸

- 带单独接线盒的 T3 型铝外壳
- 射频过滤器和小型电子插件 EC 17 Z、EC 37 Z、EC 47 Z 和 FEC 12 (EEx ia)
 - FEC 12 (EEx d) 安全栅
 - FEC 22 端子接线模块
- 电子插件 EC...Z 的矮盖,
 电子插件 FEC 12、FEC 14、FEC 22 的凸盖, 有两个电缆入口, 一个密封和一个绝缘插头



技术数据

制造商	Endress+Hauser GmbH+Co. D-79689 Maulburg
仪表系列	Multicap
仪表型号	DC 11, 16, 21, 26 AN / AS
功能	物位测量和极限检测的电容探头

通用信息

工作数据

工作压力	≤ 1450 psi, 由材料决定 - 见下
工作温度	≤ 390 °F, 由材料决定 - 见下
测试压力	≤ 2175 psi / 温度 70 °F 根据要求进行重复测试

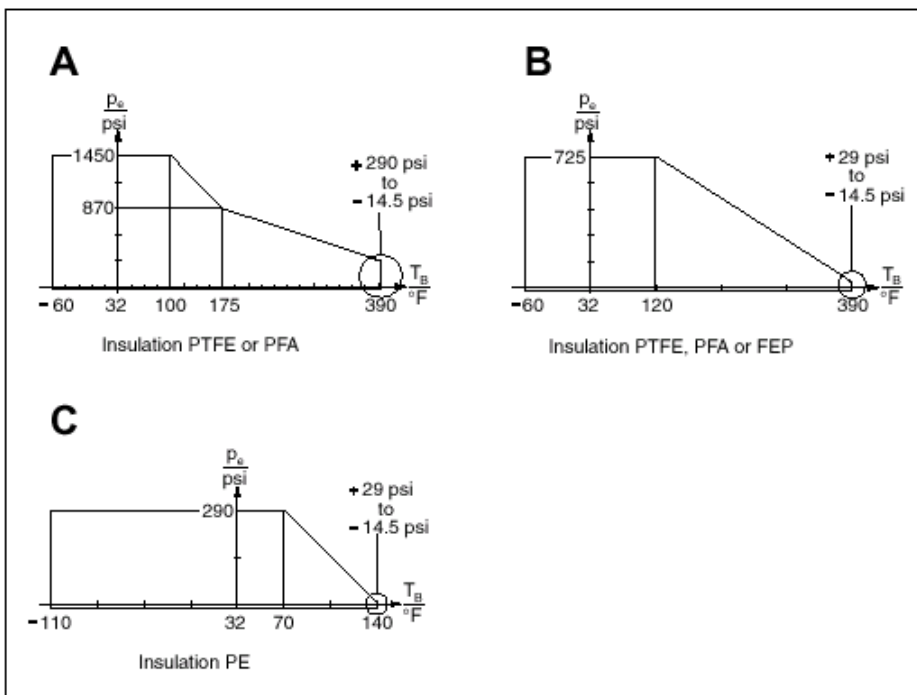
允许工作压力 p_e 和温度 T_B

图 A 不适用于:

- DC 21 AN / DC 21 AS,
- DC 26 AN / DC 26 AS,
- 活性结垢补偿的探头
- 全绝缘屏蔽探头

图 B 适用适用于:

- DC 21 AN / DC 21 AS,
- DC 26 AN / DC 26 AS,
- 活性结垢补偿探头
- 全绝缘屏蔽探头

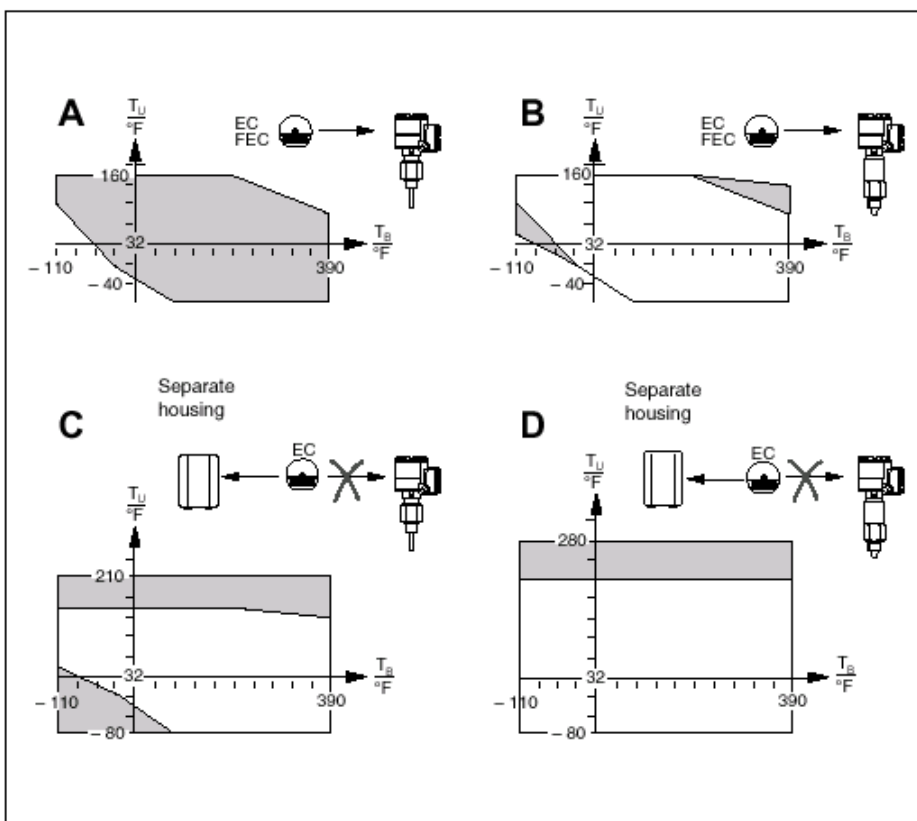


电子插件的固定与工作温度 T_B 和环境温度 T_U 的关系:

- A 无隔热器的探头
- B 有隔热器或气密套管的探头
- C 单独外壳内的电子插件
- D 有隔热器或气密套管的探头和单独外壳中的电子插件

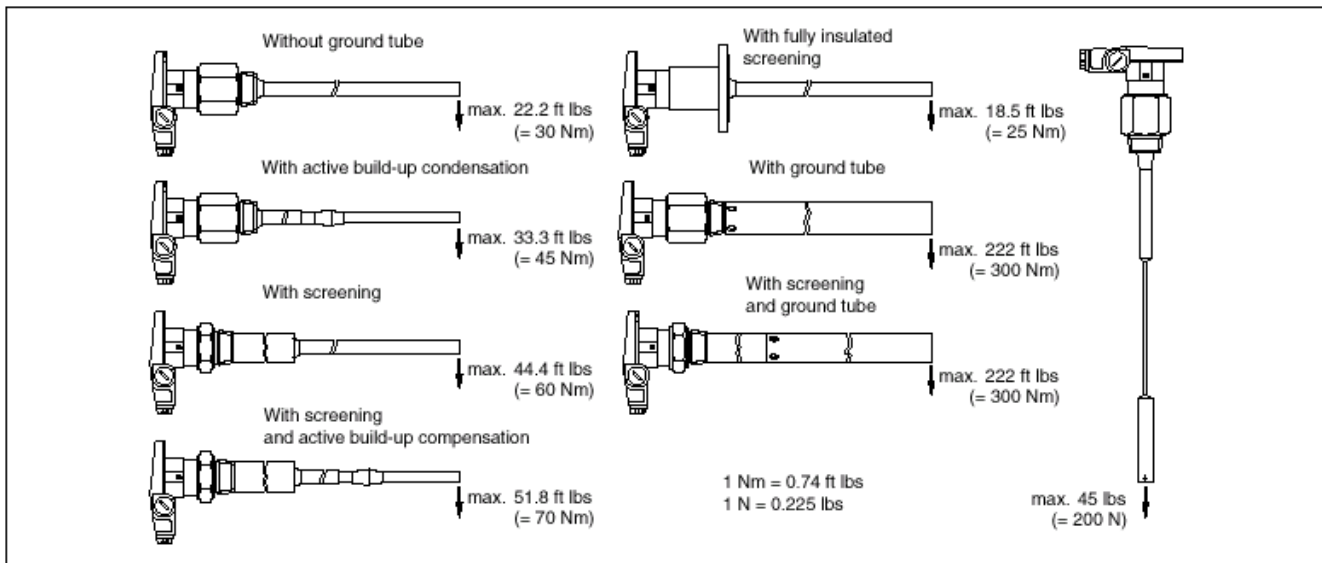
图 A 和 B 适用于所有电子插件

图 C 和 D 适用于小电子插件
EC 17 Z、EC 37 Z、EC 47 Z



其它的工作数据

杆式探头的横向负载	见下面
缆索探头的张力	70 °F 时为 45 lbs，静态



探头允许的横向负载

探头长度

杆式探头的总长度	min. 100 mm, max. 6000 mm, 见尺寸
缆索探头的总长度	min. 500 mm, max. 26000 mm, 见尺寸

探头的电容量

基本电容	约 30 pF
隔热器	约 20 pF
气密入口	约 20 pF
活性结垢补偿	约 10 pF

附加电容

探头与导电容器壁距离 250 mm	杆式绝缘探头	空气中约为1.3 pF/100 mm 水中约为 38 pF/100 mm
	杆式非绝缘探头	空气中约为1.3 pF/100 mm
	缆索绝缘探头	空气中约为1.0 pF/100 mm 水中约为 20 pF/100 mm
	缆索非绝缘探头	空气中约为1.0 pF/100 mm
	绝缘张紧重锤	空气中约 2 pF 水中约 60 pF
	非绝缘张紧重锤	空气中约 2 pF
有接地管的杆式探头	杆式绝缘探头	空气中约 5.5 pF/100 mm 水中约 35 pF/100 mm
	杆式非绝缘探头	空气中约 5.0 pF/100 mm
非绝缘屏蔽	约 3 pF/100 mm	
全绝缘屏蔽	约 6 pF/100 mm	

导电液体连续测量探头的长度

EC with Cmax. = 2000 pF (EC 47 Z, FEC 12)	缆索探头最大 8000 mm (不导电液体中最大 26000 mm) 杆式探头最大 6000 mm
EC with Cmax. = 4000 pF (EC 37 Z)	缆索探头最大 20000 mm (不导电液体中最大 26000 mm) 杆式探头最大 6000 mm

其它工作数据

准确度

长度允许公差	最大 1 m: + 0 mm	-5 mm 杆式探头 -10 mm 缆索探头
	最大 3 m: + 0 mm	-10 mm 杆式探头 -20 mm 缆索探头
	最大 6 m: + 0 mm	-20 mm 杆式探头 -30 mm 缆索探头
	最大 26 m: + 0 mm	-40 mm 缆索探头

用于导电液体时，下列规格只与全绝缘探头的电容量有关，

用于非导电物料时，误差可忽略

测量水的线性误差	长度 1m 时 < 1 %
温度对探杆的影响	< 0,1 % / K
压力对探杆的影响	约 0,2 % /bar
温度对探索的影响	< 0.1 % / K
压力对探索的影响	< 0.1 % / bar

过程连接

G 1½ A 梯形螺纹	DIN ISO 228/I, 有 48x55 密封圈
1½ - 11½ NPT 锥形螺纹	ANSI B 1.20.1
无凸面的 DIN 法兰	DIN 2527, Form B
有舌片的 DIN 法兰	DIN 2512, Form F
有凹槽的 DIN 法兰	DIN 2512, Form N
ANSI 法兰	ANSI B 16.5
卫生联接	DIN 11 851
卡箍联接	ISO 2852

材料

T3 型铝外壳	GD-AI Si 10 Mg, DIN 1725, 塑料涂层 (蓝/灰)
外壳盖的密封	EPDM 人造橡胶 O 型圈
G 1½ A 过程连接的密封圈	人造橡胶纤维, 无石棉, 耐油、溶剂、蒸汽、弱酸和碱, 最高 300 °C 和 100 bar
隔热层	不锈钢 1.4301 或相似
气密套管	不锈钢 1.4301
更深的材料规格	见 10...11 页的产品结构

产品结构

DC 11 EN-	MULTICAP DC 11 EN 标准应用的全绝缘杆式探头	基本重量包括 G 1½A 过程连接和外壳 带张紧重锤的缆索探头	3.0kg
DC 16 EN-	MULTICAP DC 16 EN 标准应用的部分绝缘杆式探头		3.0kg
DC 21 EN-	MULTICAP DC 21 EN 标准应用的全绝缘缆索探头		3.3kg
DC 26 EN-	MULTICAP DC 26 EN 标准应用的部分绝缘缆索探头		3.2kg
DC 11 ES-	MULTICAP DC 11 ES 有保护作用的全绝缘杆式探头		3.0kg
DC 16 ES-	MULTICAP DC 16 ES 有保护作用的部分绝缘杆式探头		3.0kg
DC 21 ES-	MULTICAP DC 21 ES 有保护作用的全绝缘缆索探头		3.3kg
DC 26 ES-	MULTICAP DC 26 ES 有保护作用的部分绝缘缆索探头		3.2kg
	认证		
	A 非防爆区		
	B ATEX II 1/2 G, EEx ia IIC T6		
	D 非防爆区, WHG 溢出保护		
	E ATEX II 2 G, EEx d [ia] IIC T6		
	F ATEX II 1/2 G, EEx ia IIC T6, WHG溢出保护		
	H ATEX II 3 G, EEx nA II T6		
	Y 特殊型		
	1 ATEX II 2 G, EEx d [ia] IIB T6		
	2 ATEX II 1/2 G, EEx ia IIB T6, Overspill protection to WHG		
	3 ATEX II 1/2 G, EEx ia IIB T6		
	4 ATEX II 2 G, EEx d [ia] IIC T6*		
	5 ATEX II 1/2 G, EEx ia IIC T6*, Overspill protection to WHG		
	6 ATEX II 1/2 G, EEx ia IIC T6*		
	7 ATEX II 3 G, EEx nA II T6*		
	* 说明: 消除静电荷!		
	防结垢		附加重量
	DC 11, 16, 21, 26 EN		
	A 不选择		
	DC 11, 16, 21, 26 ES		
	B 150 mm 有效保护	316Ti	0,5kg
	C 150 mm L3 屏蔽	316Ti	0,3kg
	D 250 mm L3 屏蔽	316Ti	0,5kg
	E 500 mm L3 屏蔽	316Ti	1,0kg
	Fmm (75 mm...4000 mm), L3 屏蔽	316Ti	2kg/m
	G 150 mm L3 屏蔽和 150 mm 有效保护	316Ti	0,8 kg
	H 250 mm L3 屏蔽和 150 mm 有效保护	316Ti	1,0 kg
	K 500 mm L3 屏蔽和 150 mm 有效保护	316Ti	1,5 kg
	Lmm (75 mm...4000 mm), L3 屏蔽和 150 mm 有效保护	316Ti	0,5 kg
	1 150 mm 有效保护	Alloy C	0,5 kg
	3mm (75 mm...4000 mm), L3 屏蔽	Alloy C	2kg/m
	5mm (75 mm...4000 mm), L3 屏蔽和 150 mm 有效保护,	Alloy C	0,5 kg
	7mm (75 mm...4000 mm), L3 屏蔽	全绝缘	1 g/m
	Y 特殊型		
	探头绝缘		
	DC 11, 21 EN/ES		
	1 全绝缘探头		
	DC 16 EN/ES		
	Amm (20 mm...4000 mm), L2,	PTFE 绝缘	0.1 kg/m
	Bmm (20 mm...4000 mm), L2,	PFA 绝缘	0.1 kg/m
	Cmm (20 mm...4000 mm), L2,	PE 绝缘	0.1 kg/m
	DC 26 EN/ES		
	D 缆索种类: 直径 2.5mm		
	Y 特殊型		
	L1 有效长度、材料		
	DC 11 EN/ES		
	Amm (50 mm...22000 mm),	316Ti+PTFE	1kg/m
	Bmm (50 mm...22000 mm),	钢+PE	1 kg/m
	Cmm (50 mm...22000 mm),	钢+PTFE	1 kg/m
	D Dmm (50 mm...22000 mm),	316Ti+PFA	1 kg/m
	E Emm (100 mm...22000 mm),	Alloy C+PTFE	1 kg/m
	F Fmm (100 mm...22000 mm),	Alloy C+PFA	1 kg/m
	G Gmm (100 mm...22000 mm),	316Ti+PTFE 有接地管	3 kg/m
	H Hmm (100 mm...22000 mm),	316Ti+PFA 有接地管	3 kg/m
	K Kmm (100 mm...22000 mm),	steel+PE 有接地管	3 kg/m
	L Lmm (100 mm...22000 mm),	Alloy C+PTFE 有接地管	3 kg/m
	M Mmm (100 mm...22000 mm),	Alloy C+PFA 有接地管	3 kg/m

产品结构 (续)

请勿忘记

屏蔽长度 L3 mm

部分绝缘 L2 mm

探头有效长度 L1 mm

L1 有效长度, Material (Continued)										附加重量	
DC 16 EN/ES											
Nmm (100 mm...22000 mm),									杆, 316Ti	0,9 kg/m
Pmm (100 mm...22000 mm),									杆, 钢	0,9 kg/m
Rmm (100 mm...22000 mm),									杆, Alloy C	0,9 kg/m
Smm (100 mm...22000 mm),									316Ti 有接地管	2,9 kg/m
Tmm (100 mm...22000 mm),									钢 有接地管	2,9 kg/m
Umm (100 mm...22000 mm),									Alloy C 有接地管	2,9 kg/m
DC 21 EN/ES											
1mm (100 mm...22000 mm), 张紧重锤									缆, 316, PE 绝缘	0,04kgm
2mm (100 mm...22000 mm), 张紧重锤									缆, 316, FEP 绝缘	0,04kg/m
3mm (100 mm...22000 mm), 张紧重锤									缆, 316, PFA 绝缘	0,04kg/m
DC 26 EN/ES											
4mm (100 mm...22000 mm), 张紧重锤									缆, 316	0,03 kg/m
5mm (100 mm...22000 mm), 张紧重锤									缆, Alloy C	0,03 kg/m
9	特殊型										
过程连接材料											
E	DN 50 PN 40, DIN 11851, 卫生连接									304	
F	DN 40-51 (2"), ISO 2852, 卡箍连接									304	
G	G 1 1/2 A, 螺纹 ISO 228									钢	
H	G 1 1/2 A, 螺纹 ISO 228,									316Ti	
K	G 1 1/2 A, 螺纹 ISO 228,									Alloy C	0,5 kg
M	1/2" NPT, 螺纹 ANSI,									钢	0,5 kg
N	1/2" NPT, 螺纹 ANSI,									316Ti	
P	1/2" NPT, 螺纹 ANSI,									Alloy C	
Y	特殊型										
5	法兰过程连接										
法兰型号材料											
AE2	2" 150 lbs, RF, ANSI B16.5,									316Ti	1,6 kg
AE3	2" 150 lbs, RF, ANSI B16.5,									PTFE >316Ti	1,6 kg
AG2	2" 300 lbs, RF, ANSI B16.5,									316Ti	3,0 kg
AL2	3" 150 lbs, RF, ANSI B16.5,									316Ti	3,2 kg
AL3	3" 150 lbs, RF, ANSI B16.5,									PTFE >316Ti	3,2 kg
AN2	3" 300 lbs, RF, ANSI B16.5,									316Ti	5,6 kg
AP2	4" 150 lbs, RF, ANSI B16.5,									316Ti	5,4 kg
AP3	4" 150 lbs, RF, ANSI B16.5,									PTFE >316Ti	5,4 kg
AR2	4" 300 lbs, RF, ANSI B16.5,									316Ti	7,3 kg
AV2	6" 150 lbs, RF, ANSI B16.5,									316Ti	
A12	6" 150 lbs, RF, ANSI B16.5,									316Ti	
BG1	DN 50 PN 25/40 B, DIN 2527, DN 50									钢	3,0 kg
BG2	PN 25/40 B, DIN 2527, DN 50 PN									316Ti	3,0 kg
BG3	25/40, DIN 2527,									PTFE>316Ti	3,0 kg
BM3	DN 80 PN 10/16, DIN 2527,									PTFE>316Ti	4,5 kg
BQ3	DN 100 PN 10/16, DIN 2527,									PTFE>316Ti	5,4 kg
CG2	DN 50 PN 25/40 C, DIN 2527, DN 80									316Ti	3,0 kg
CM2	PN 10/16 C, DIN 2527, DN 100 PN									316Ti	4,5 kg
CQ2	10/16 C, DIN 2527,									316Ti	5,4 kg
DC 11, 16 EN/ES, DC 21 EN											
KE2	10K 50A, RF, JIS B2210,									316Ti	2,6 kg
KE3	10K 50A, RF, JIS B2210,									PTFE >316Ti	2,6 kg
KF1	20K 50A, RF, JIS B2210,									钢	
KF2	20K 50A, RF, JIS B2210,									316 Ti	
DC 11, 16 EN/ES, DC 21 EN											
KL2	10K 80A, RF, JIS B2210,										
KL3	10K 80A, JIS B2210, 10K										
KP2	100A, RF, JIS B2210, 10K										
KP3	100A, JIS B2210,										
YYY	特殊型										
IBB	无过程法兰连接										
电子插件											
E	EC 17 Z, 2 线 PFM										0,2 kg
G	EC 37 Z, 2 线 PFM, 33 kHz										0,2 kg
H	EC 47 Z, 2 线路 PFM, 1 MHz										0,2 kg
K	FEC 12, 2 线 4...20 mA HART										0,3 kg
M	FEC 22, 90...253 V AC, DPDT 继电器										0,3 kg
N	FEC 22, 10...55 V DC, 3 线 PNP										0,3 kg
P	FEC 14, PROFIBUS PA										
V	FEC 14, 就地操作 FHB 20 和 ROFIBUS PA										
Y	特殊型										
外壳											
G	T3 铝外壳 HNA 24x1.5									IP66	
M	T3 铝外壳, 套管 M20x1.5									IP66	
P	T3 铝外壳, M12 PA 插头									IP66	
S	T3 铝外壳, Nema 4x, NPT 3/4"										
T	T3 铝外壳, 入口 G 1/2 A									IP66	
Y	特殊型										
选项											
1	基本型										0,5kg
2	带隔热层										0,5kg
3	带气密探头密封										
4	特殊型										
DC ..E.-											
										完整的产品名称 DC ..EN,DC ..ES *	

附件

- 部分绝缘探头极限检测安全转换快装片，见技术说明书“探头附件”
- 缩短全绝缘缆式探头的工具包
- 缩短部分绝缘缆式探头的工具包

附加文件

技术说明书

- 探头附件
技术说明书 TI 229F/00/en
- FEC 12 电子插件
技术说明书 TI 250F/00/en
- FEC 14 电子插件
技术说明书 TI 376F/00/en
- FEC 22 电子插件
技术说明书 TI 251F/00/en
- EC 17 Z 电子插件
技术说明书 TI 268F/00/en
- EC 37 Z, EC 47 Z 电子插件
技术说明书 TI 271F/00/en
- 极限监测和物位连续测量变送器根据需要

证书

- 见第 10 页产品结构