

自动清洗系统 Chemoclean® CYR 10 / CYR 20

喷雾清洗系统用于pH、溶氧、浊度和电导率测量



在许多工业应用场合，会产生覆盖、絮凝、生物生长或石灰石沉积现象。在连续测量pH值、溶氧或浊度的场合，采用Chemoclean 系统确保使用寿命长、优良的测量稳定性及低廉的维护成本，为了保证在许多工业应用场合测量的可靠性，Chemoclean 系统是必不可少的。

应用领域

- 污水处理厂
- 工业水处理
- 化学工业
- 烟气净化厂

优点

- 符合工业标准
- IP55外壳
- 清洗喷射器可用于防爆区1区
- 免维护和高可靠性
- 优化清洗确保长的使用寿命和高的测量精度
- 化学清洗带用户可调程序和“清洗剂储功能”
- 无故障pH控制，清洗过程中可激活Mycom仪表上的保持触点
- Chemoclean 需由PLC / PCS或MycomSCS传感器检测系统控制
- 可简单地实现复杂的控制，如控制Probit CPA 463



系统概况

Chemoclean[®] 包含两个基本单元：

编程器CYR 20带

- 控制继电器
- 保持功能
- 一周和周期程序
- 外部启动
- 外部保持
- 外部激活

清洁喷射器CYR 10带

- 用于驱动水和清洗剂的阀门
- 混合比可调

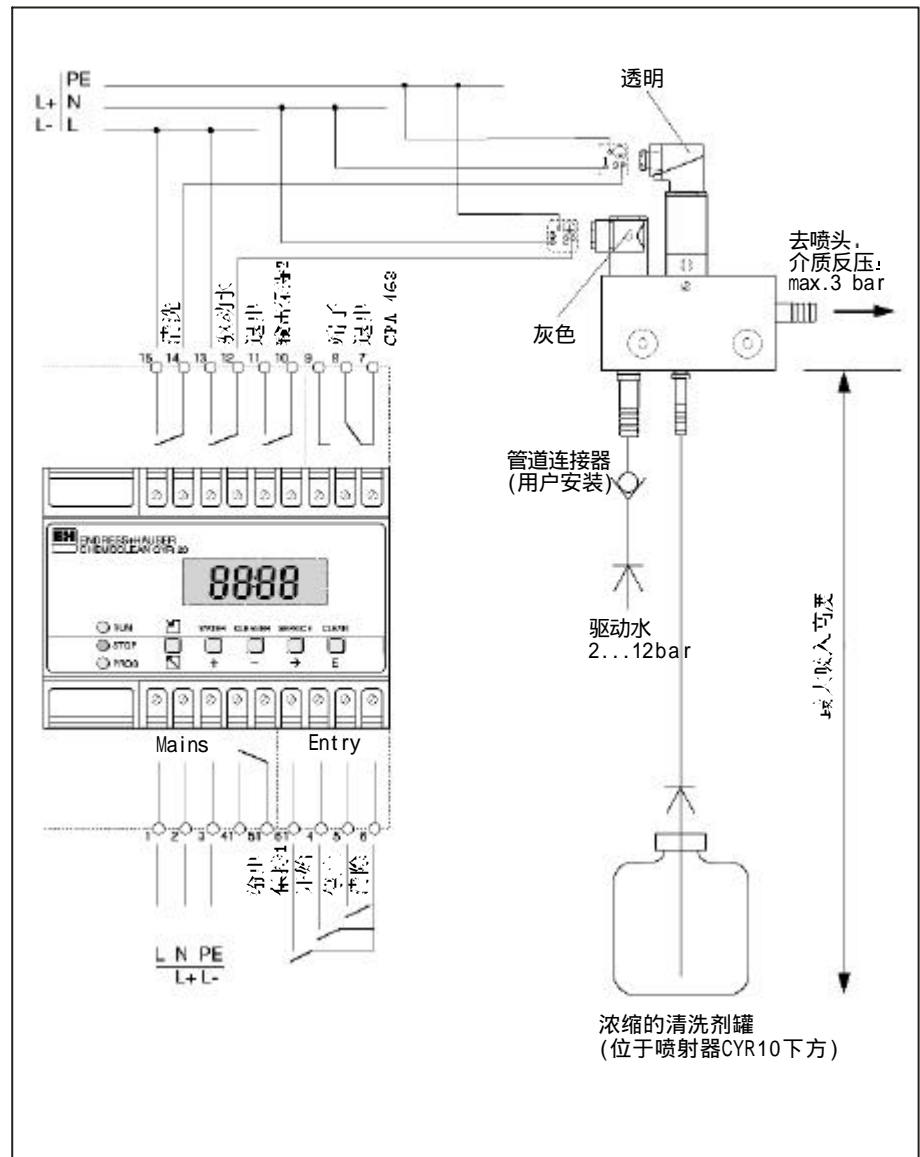
操作Chemoclean[®] 需满足下列要求：

- 电源(见选型表)
- 驱动水
- 清洗剂

可编程定时器CYR20和
喷射器CYR 10连接

左图
可编程定时器CYR 20

右图
喷射器CYR 10



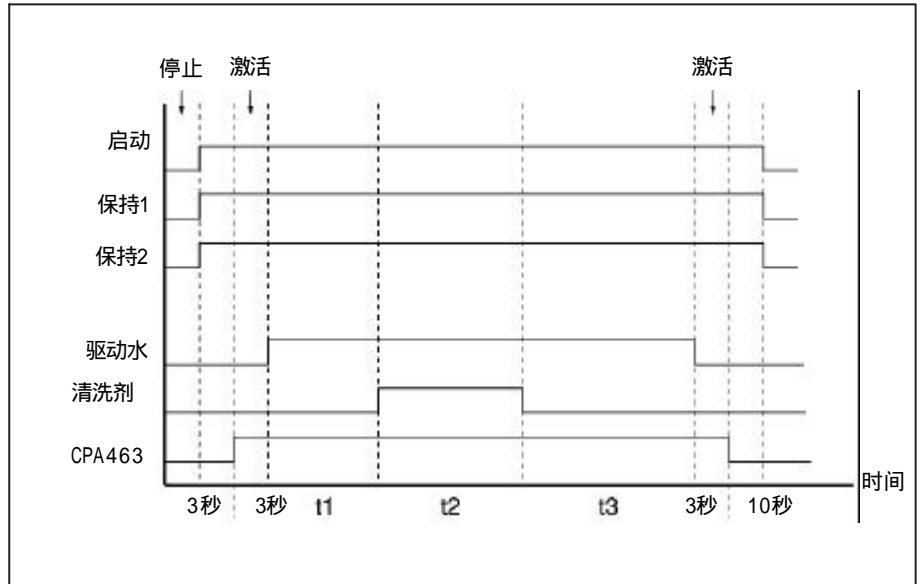
喷射器CYR 10电源

用于喷射器阀的继电器是可调编程定时器的一部分，喷射器阀继电器可以由和可编程定时器相连的外部电源供电，也可由可编程定时器电源供电。

电磁阀连接器由于抗干扰而不能互换，它们的颜色各不相同。连接器可旋转90°。

继电器触点 功能图

一个清洗周期内的
输入和输出状态



调节

可编程定时器有两种操作模式“设定”和“自动操作”。“设定”模式用于输入自动操作的次数，在“自动”模式中，实现“设定”模式中所设定的功能，除此之外，在“自动”模式中可实现下列手动功能，主要用于维护：

- 开始一个完整的清洗周期
- 驱动水
- 清洗剂
- 停；防止自动清洗在维护工作如标定过程中

在可编程定时器上可作下列调节：

清洗程序

- 水冲洗时间 t_1 (1...60s)
- 清洗时间 t_2 (1...60s)
- 后冲洗时间 t_3 (1...60s)

启动清洗周期，可作如下选择：

- 一周程序
- 循环程序一周程序：
- 每天12个起始时间(实时)如10:30，13:40等
- 7天，单独可调，如在周末取消清洗循环程序
- 输入一个循环时间(hh:mm) (10分钟...99小时)，如"06:00"表示每6小时清洗一次节约清洗剂功能
- 输入一个数字n(1...9)表示只有第N个清洗周期使用清洗剂，其余清洗均只使用水。

可编程定时器提供和处理以下外部信号：

外部启动

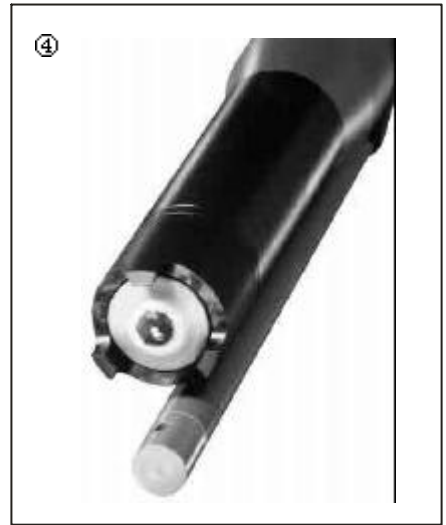
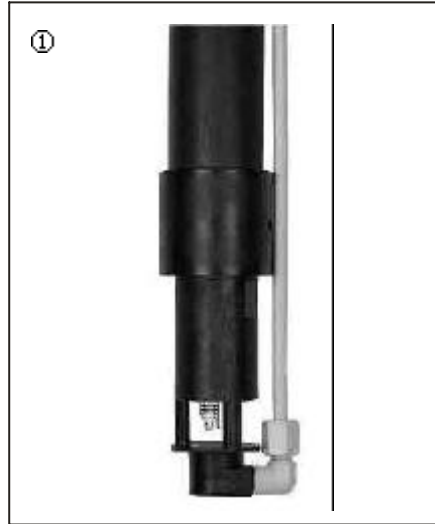
- 通过触点输入启动清洗程序，如通过PLC / PCS或Mycom SCS传感器检测系统触发外部停止
- 通过触点输入中止清洗周期，如测量或控制过程保持触点
- 可用于控制另一台设备，如灯、PLC或Mycom变送器

Probfitt收缩式支架控制

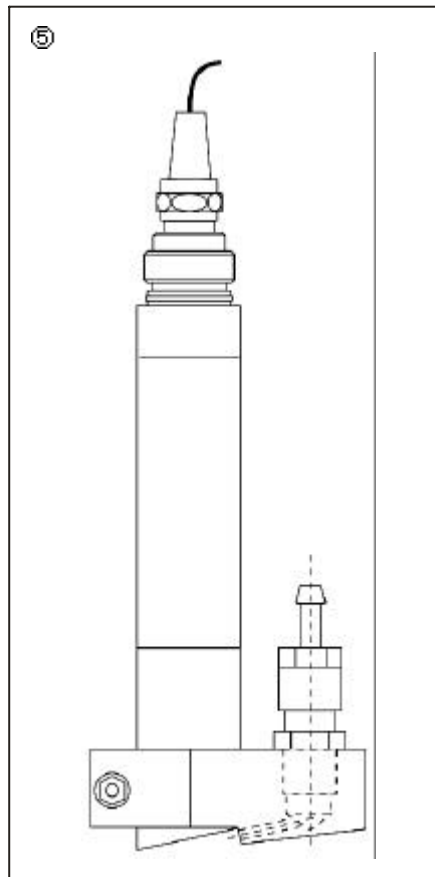
Endress+Hauser提供Autoclean CPC 20用于自动清洗，带Probfitt收缩式支架。

CPC 20-C包含了：可编程定时器CYR 20，5/2位阀用于支架控制和压力控制，接近开关用于位置反馈。

喷头



- ① CPA 111
带喷头
- ② CLA 111
带喷头
- ③ CPA 250-A
带喷头
- ④ CYA 611带COS 41
和喷头

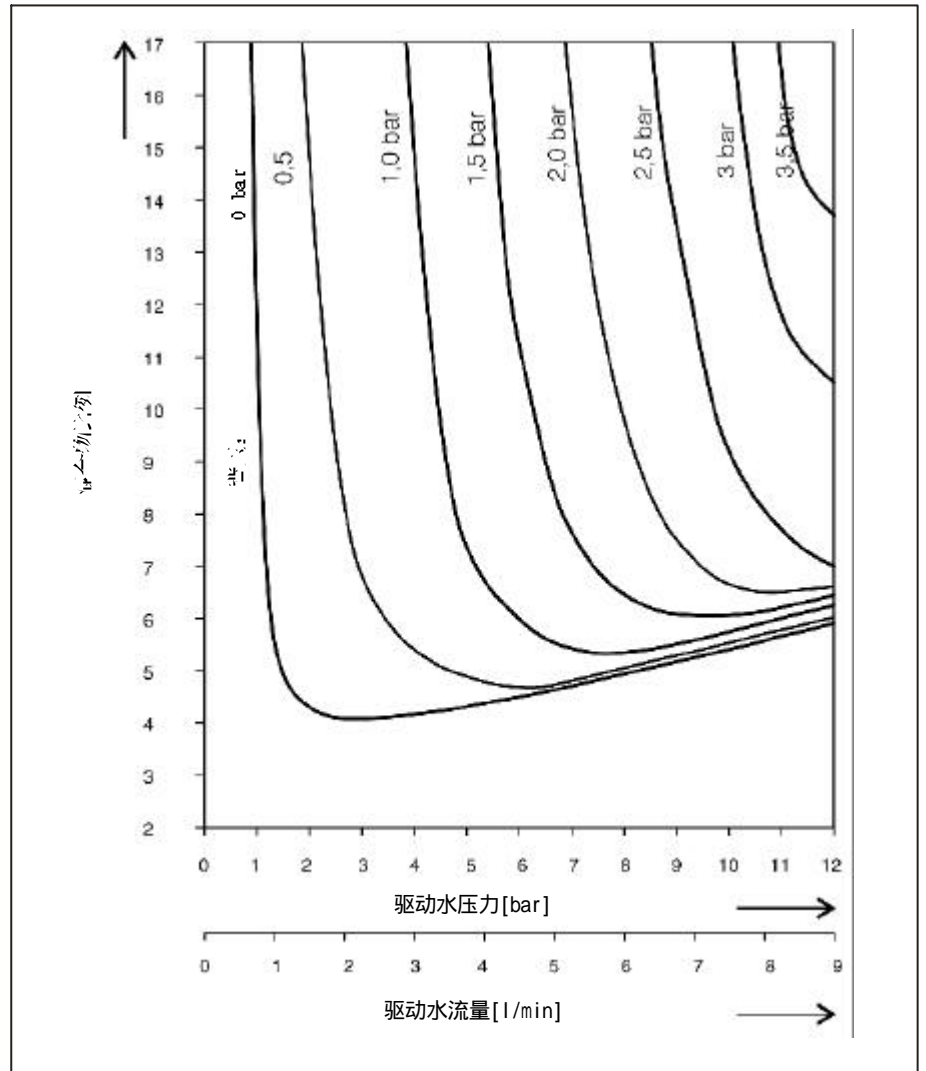


- ⑤ 浊度喷头CUR4
- ⑥ 溶氧喷头COR3

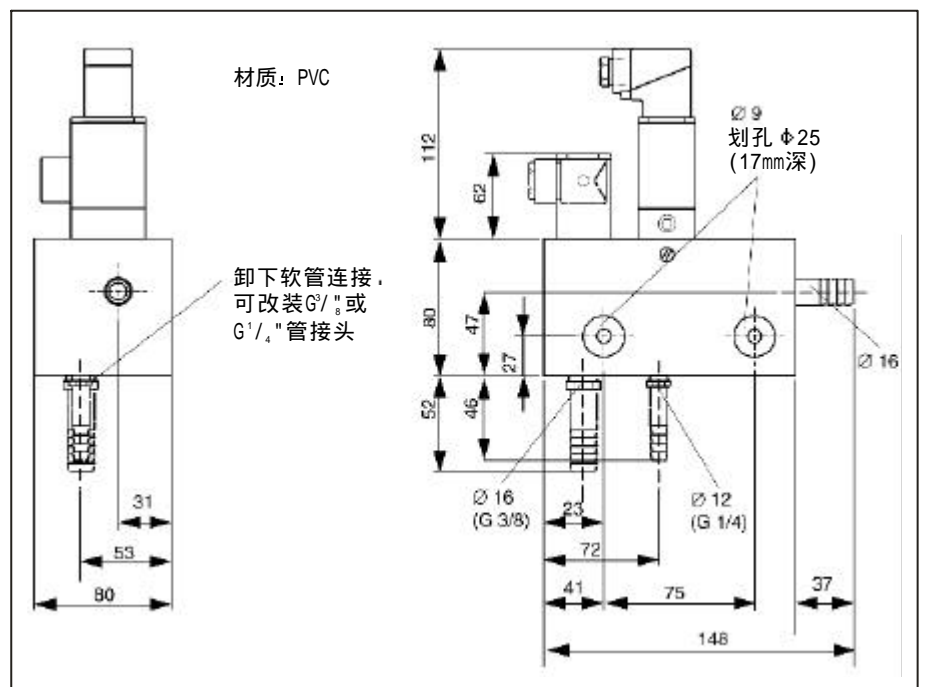
特性曲线

特性曲线显示驱动水，背压和混合物比及CVR 1上的旋钮开度的关系。

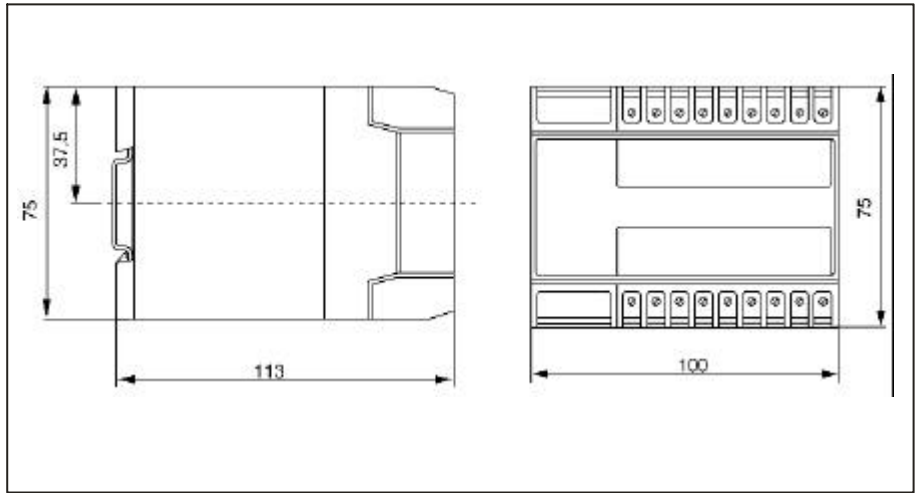
例：
背压2bar，驱动水压力8bar，必须调整混合物比例：驱动水 - 清洗剂 10:1 (通过拧开旋钮)。



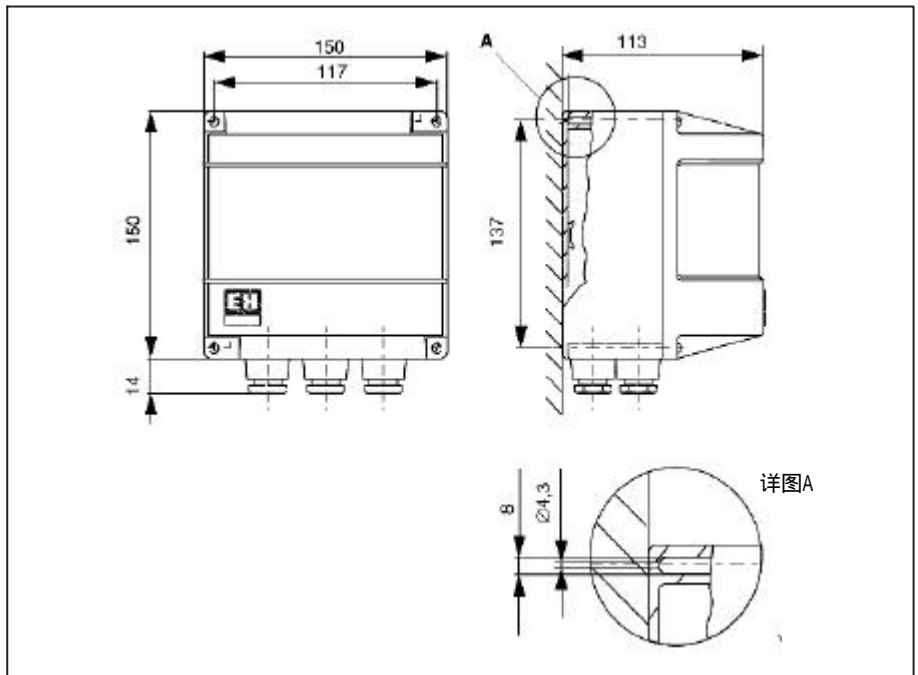
尺寸



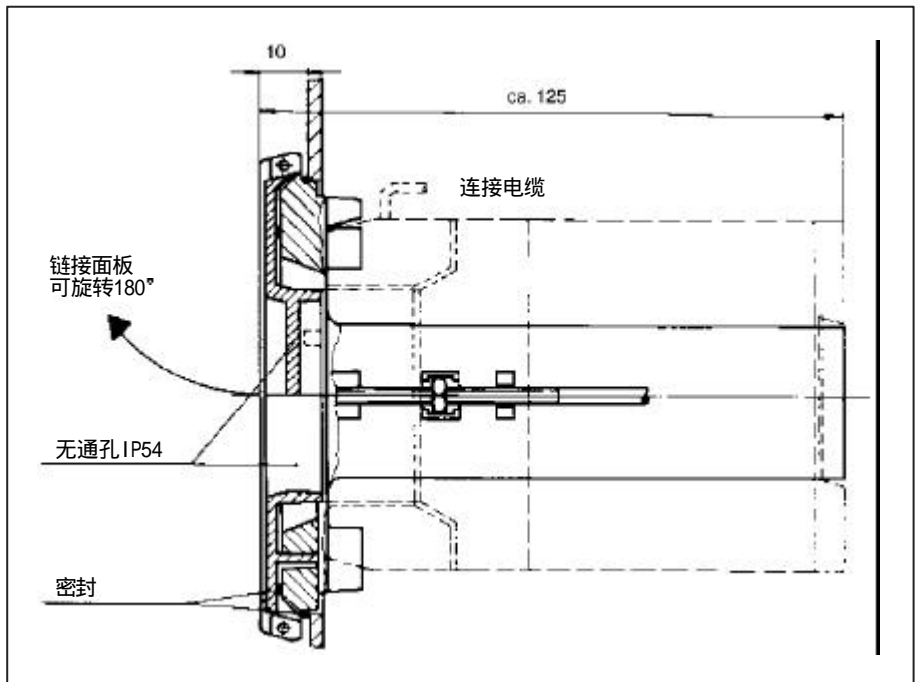
喷射器
CYR 10



可编程定时器
CYR 20



可编程定时器
CYR 20
外壳防护等级
IP55
(不受阳光直射)



盘面安装架SEG
安装开孔
120×92 mm

技术参数

一般数据	制造商	Endress+Hauser GmbH+Co.
	产品型号	Chemoclean CYR 10 / CYR 20
电气连接	可编程定时器 CYR 20	
	电源	230/110VAC+10/-15%，24VDC
	触点容量	230V，3A，100VA
	继电器触点，自由电位： 喷射器阀 保持触点用于外部装置 CPA 463-R操作	2付常开触点 2付常开触点 1付转换触点
	触点输入： 外部启动 外部停止 外部清洗	常开触点 常开触点 常开触点
	端子板	2×9个端子，可拆卸
	导线截面积	1×2.5mm ² 或2×1.5mm ²
	安装	端子板安装
外壳		保护外壳SGH(IP 55)或 盘面安装架SEG(IP 54)
清洗程序	水冲洗时间，可调	1...60秒
	清洗时间，可调	1...60秒
	后冲洗时间，可调	1...60秒
	清洗周期，可调	0.2...99小时
	一周程序(实时，可调)	一天12次，每天可调
	连续保持时间	10秒
操作数据	操作温度	0...50°C
	极限温度	-20...60°C
过程连接	喷射器CYR 10 / CYR Z	
	清洗剂连接	压力软管套D12(G1/4)
	清洗输出连接	压力软管套D16(G3/4)
	驱动水连接	压力软管套D16(G 3/8)
	驱动水流量	min.2 l/min max.10 l/min
	驱动水压	2...12 bar
	介质反压	max.3 bar
	清洗剂吸入高度	max.3m
	混合比例 通过喷射器旋扭和驱动水压可调	1:4...1:17
	压缩空气用于CYR 10Z-E12	3...6 bar
	CYR 10Z-E12防爆	Ex ia I I CT6
	材质	喷射器
操作数据	温度	max.30°C

选型表

喷射器CYR 10	
类型 A 非防爆	
电源 0 230V / 50Hz 1 110V / 50Hz 8 24V DC	
CYR 10- <input type="text"/> <input type="text"/>	— 完整订货号

喷射器CYR 10Z	
类型 D08 隔爆型(电源24VDC) E12 本安型用于CPM 152(电源12V DC)	
CYR 10- <input type="text"/> <input type="text"/>	— 完整订货号

可编程定时器CYR 20	
类型 0 230V/50Hz 1 110V/50Hz 8 24V DC	
CYR 10- <input type="text"/> <input type="text"/>	— 完整订货号

附件

用于Chemoclean喷雾清洗系统的特殊附件有：

- 保护外壳SGH(IP55) 订货号：50003264
- 盘面安装架SEG(IP54) 订货号：50005143
- 用于各种支架的喷头

如CPA 111，CPA 140，CPA 240，CPA 250，CYA611等