

CUM 750 / CUS 70

检测分层和泥位的超声测量系统



很多生产工艺要通过沉淀把悬浮液分离为固体和液体部分。

实际上，为了经济有效地运行这种工艺过程，连续地监控净化的分离层及过渡层，设定物相是不可缺少的。

Endress+Hauser 为这项任务提供了 CUM 750 / CUS 70 超声测量系统。

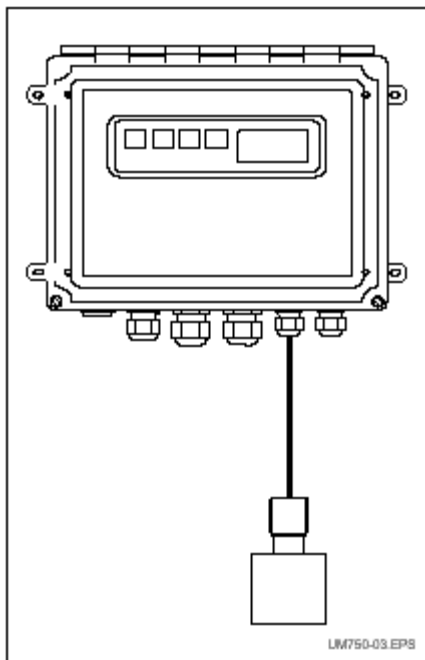
用途

- 废水处理：
初级澄清池，淤泥浓缩机
- 水净化：
凝聚剂配料后水池，接触式污泥处理的污泥高度
- 化学工业：
静止式分离过程

优点

- 应用超声方法的可靠的浓度仪表
- 污泥浓度剖面检测
- 还可用于密度差别微小的水层
- 最多 4 个水槽的多通道并行测量
- 通过菜单帮助用户接口进行简单的配置、标定和调节
- 背景光多功能图形和数字显示器
- 采用小波束角，大测量范围的超声传感器
- 不受泡沫影响
- 容易安装
- 带自启动泵的传感器自动清洗（选项）

测量仪表



CUM 750 / CUS 70
测量系统

整个测量系统包括:

- CUM 750 测量变送器
- CUS 70 超声传感器

仪表专门设计成室外安装的密封式现场外壳。

测量原理

CUS 70 超声传感器

集成在扁平圆柱形塑料外壳中的压电晶体，用电压激励晶体时，晶体就发射出一个声纳信号。发射频率为 657 kHz 的超声波以 6° 的角度扫描分离层。

测量的参数是发射的超声信号到达分离层的固体微粒并返回接收器的时间。

功能

声速的变化取决于测量介质的物理性质并受温度和大气压力影响。介质的液体范围和固体含量也使声速发生改变。

为了得到准确的测量结果，使系统变量如脉冲长度和声速与过程相适应是非常重要的。

32 比特处理器为信号的赋值提供如下的可能性:

- 屏蔽不希望的分层范围;
- 不同接收信号强度的赋值;
- 赋值时选择信号上升沿或下降沿;
- 以不同比率放大传感器的信号，例如浮泥;
- 在分离层的上面和下面规定一个范围，信号赋值只在规定的范围内进行。此范围随分离层上下波动，因此不再需要滤波算法。
- 水槽底部的箭头指示。

操作

CUM 750 能够完全通过防尘的薄膜键盘进行设定和标定。操作者由操作菜单交互引导，接口是两行的纯文本显示器。

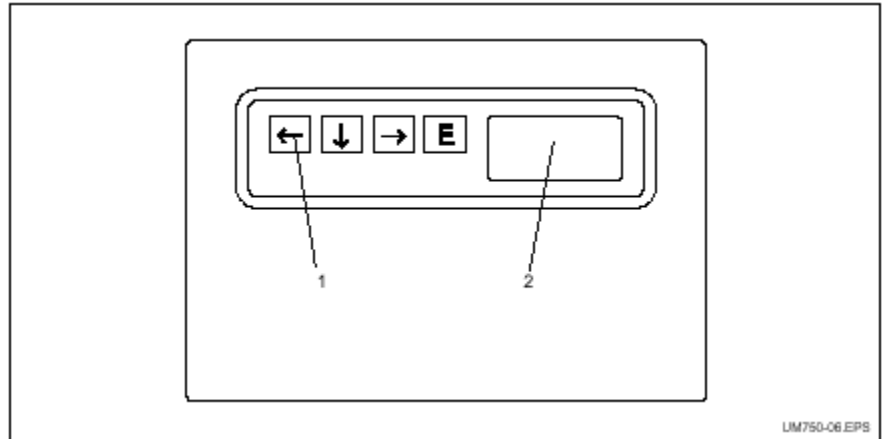
如果刮泥机对仪表产生干扰，能够对信号进行滤波过滤，能够用清洗泵消除浮泥。

用户能够在 2 种配置中进行选择：

- 1. 工厂配置
- 2. 用户定义的配置

如果电源出现故障或设备停止运行，所有标定数据和参数都保持。

用户接口
1. 薄膜键盘
2. 显示图形和数字的大屏幕液晶显示器

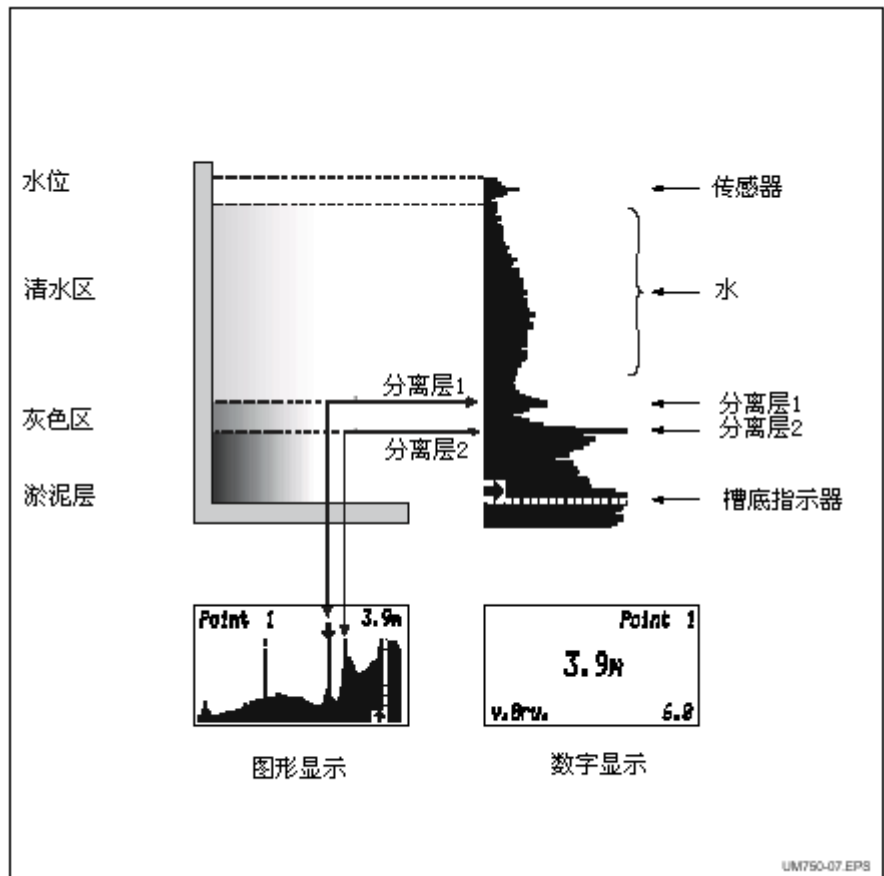


显示器

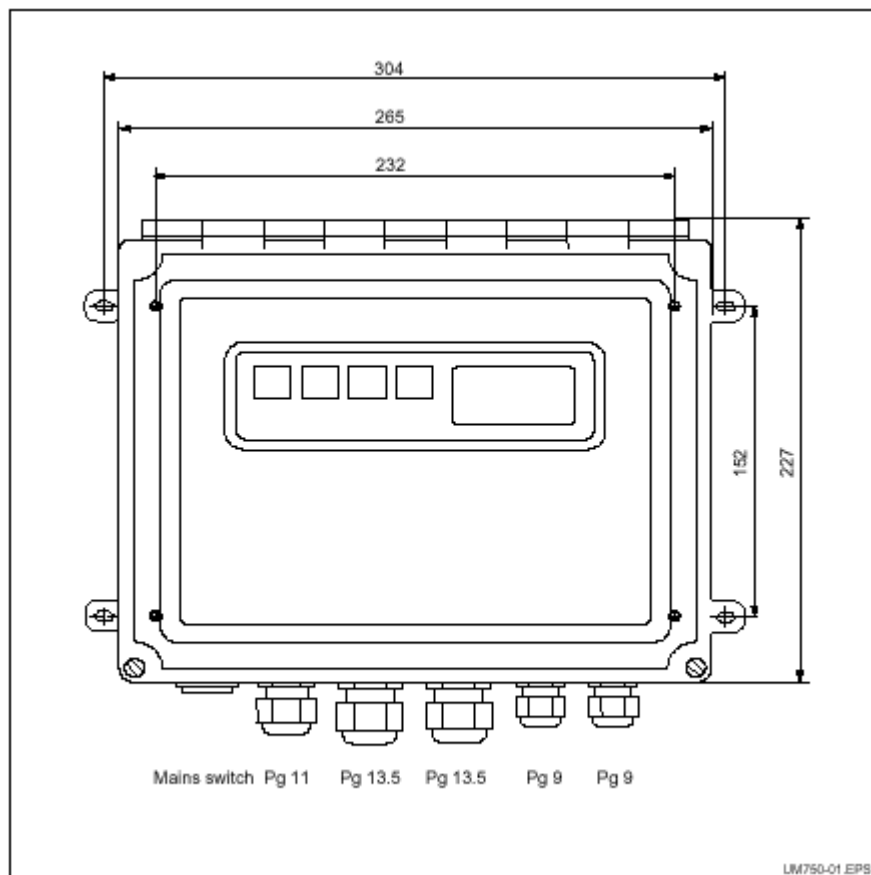
多功能显示器有两种不同显示方式：

- 数字显示
- 图形显示

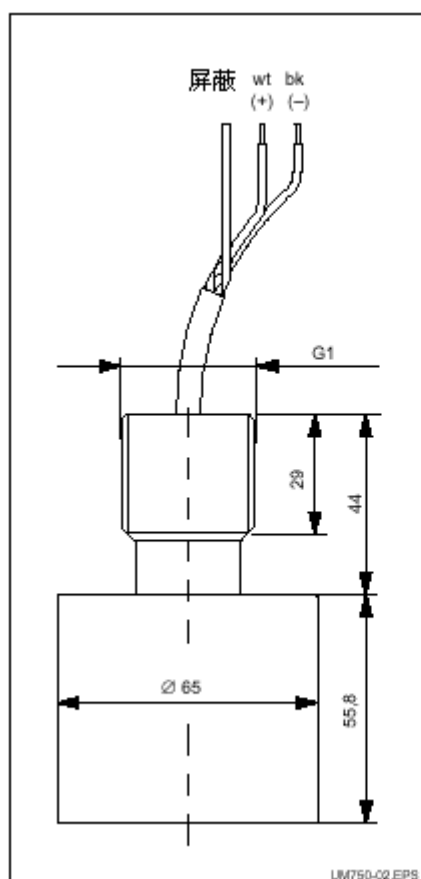
初级澄清池的泥位测量
显示模式



尺寸



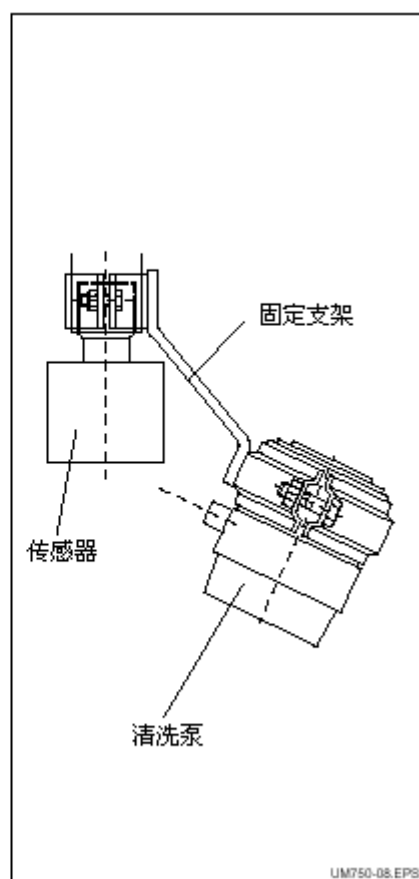
CUM 750 测量变送器的尺寸



CUS 70 传感器

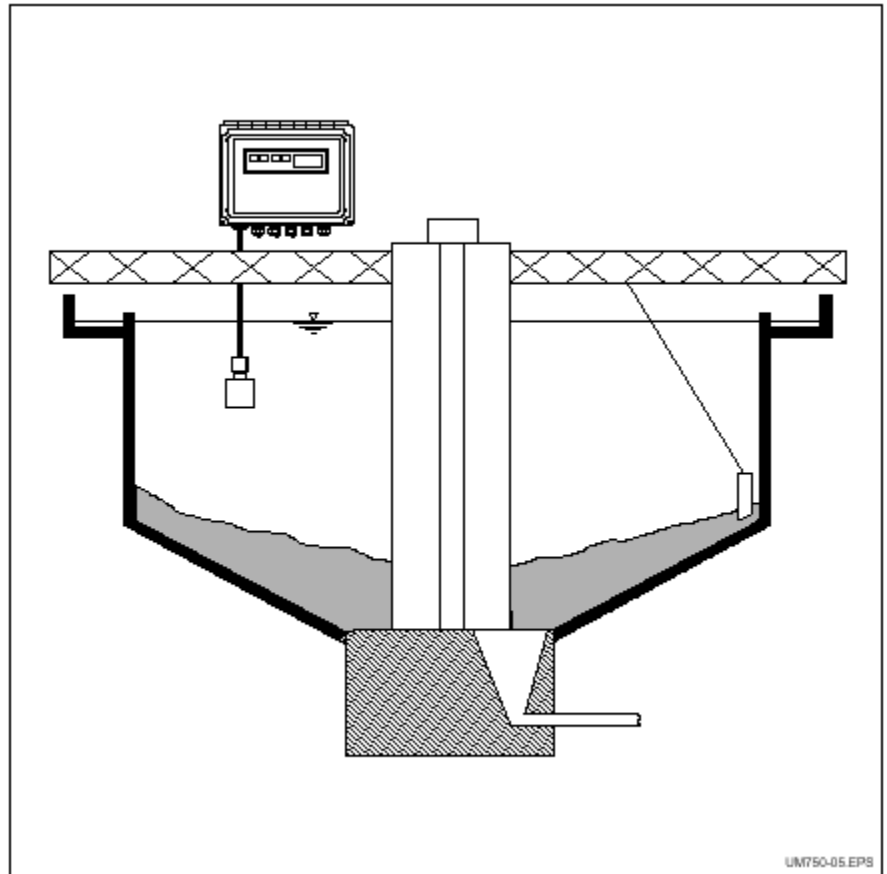
左：
CUS 70 的尺寸

右：
有自动启动清洗泵的
CUS 70 传感器

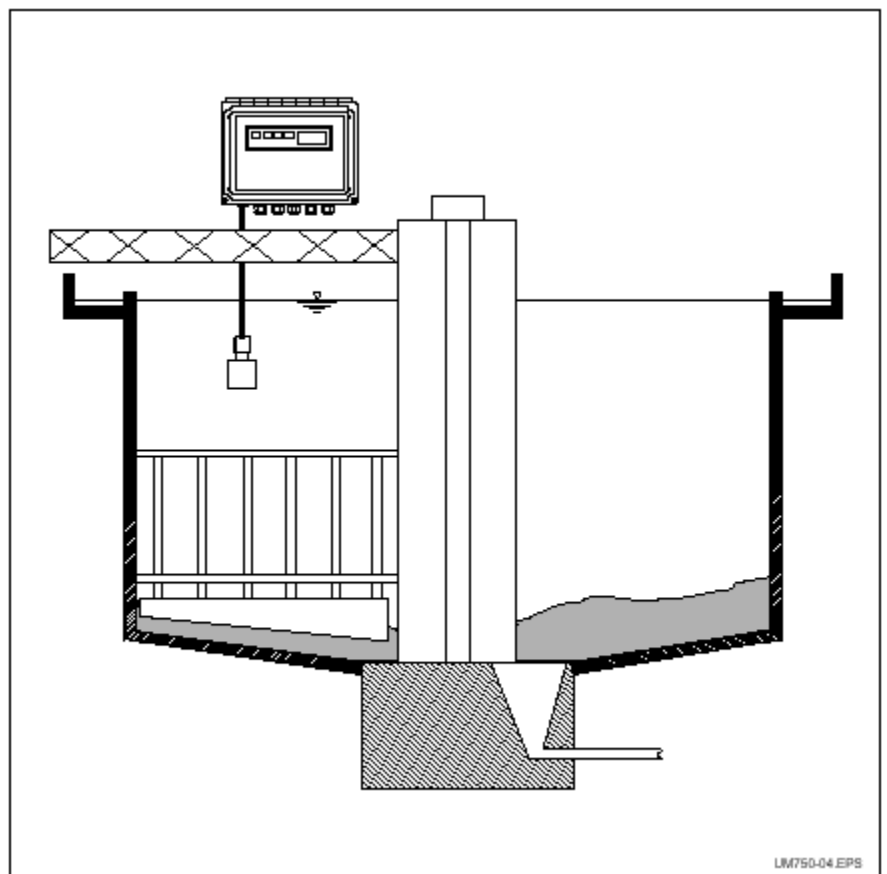


安装

初级澄清池泥位的
连续测量。
安装在刮泥机的
过梁上。



泥浆稠化机中分层的
连续测量



技术数据

CUM 750 测量变送器

通用数据	制造商	Endress+Hauser
	仪表名称	CUM 750 泥位测量变送器
机械数据	尺寸	265×227×160 mm
	重量	约 4 kg
	显示器	14 mm 发光二极管显示器显示当前测量值 2 行液晶显示器 (5 mm) 用于编程。
材料	外壳	聚碳酸酯
	窥镜	Plexiglas®
	保护等级	IP 65
输入	测量变量	高度测量
	测量原理	超声
	频率	657 kHz
	波长	0.2 cm
	测量波束角	6°
	死区	30 cm
	测量范围	0.3 ... 100 m
	信号分辨率	0.03 m
	准确度	测量范围的±1%
输出	输出信号	高度测量为 0/4 ... 20 mA
	输出信号的数量	最多 4 个
	负载	最大 500 Ω
	开关输出	最多 4 个继电器触点
	开关功率	115/230 V AC 10A, 30 V DC 10A
	接口	RS 232, RS 485
电气连接	电源	230/115 V AC, 50/50 Hz, +6...-10%
	电源消耗	最大 40 VA
环境条件	环境温度	-20...+50 °C

CUS 70 超声传感器

通用数据	制造商	Endress+Hauser
	仪表名称	CUS 70 超声传感器
机械数据	尺寸	260× \varnothing 38 mm
	重量	约 0.5 kg
	电缆长度	6 m
	传感器与测量变送器之间的最远距离	100 m
	安装管道的过程连接	G 1 螺纹
材料	传感器	环氧树脂
	传感器电缆	聚胺酯护套
运行条件	最高温度	60 °C
	压力	最高 6 bar

附件

- ◇ CUM 750 防雨罩 CYY 101
 不锈钢 SS 304
 (H×W×D) 320×300×270 mm
 定货号: 50061258
- ◇ CUM 750 防雨罩支架
 不锈钢 SS 304
 (L×W×D) 60×60×1495 mm
 定货号: 50064291
- ◇ CUS 70 墙装支架, 离墙距离 300 mm
 定货号: 51503581
- ◇ CUS 70 轨道安装支架, 距离水槽 300 mm, 可变长度的浸没管
 定货号: 51503582
- ◇ CUS 70 轨道安装支架, 距离水槽 300 mm, 可变长度的浸没管和防雨罩
 定货号: 51503583

产品结构

CUM 750 泥位变送器					
<div style="display: flex; justify-content: space-between;"> <div style="width: 30%;"> <p>型式</p> <ul style="list-style-type: none"> 1 单通道型 2 双通道型 3 三通道型 4 四通道型 9 专用型 </div> <div style="width: 30%;"> <p>语言</p> <ul style="list-style-type: none"> 0 德语 1 英语 9 专用语言 </div> <div style="width: 30%;"> <p>电源</p> <ul style="list-style-type: none"> 0 230 V AC, 50/60 Hz 电源 1 115 V AC/DC, 50/60 Hz 电源 9 特殊电源 </div> </div> <div style="display: flex; justify-content: space-between; margin-top: 10px;"> <div style="width: 30%;"> <p>通信</p> <ul style="list-style-type: none"> A RS 232 和 4 ... 20 mA B RS 485 和 4 ... 20 mA Y 专用型 </div> <div style="width: 30%;"> <p>附加设备</p> <ul style="list-style-type: none"> A 标准型 Y 专用型 </div> </div>					
CUM 750 -					完整的定货码

CUS 70 超声传感器					
<div style="display: flex; justify-content: space-between;"> <div style="width: 30%;"> <p>型式</p> <ul style="list-style-type: none"> 1 标准型 9 专用型 </div> <div style="width: 30%;"> <p>电缆长度</p> <ul style="list-style-type: none"> A 6 m 电缆 Y 专用长度 </div> <div style="width: 30%;"> <p>清洗</p> <ul style="list-style-type: none"> 1 无清洗 2 带 230 V AC 清洗泵 3 带 115 V AC 清洗泵 9 专用型 </div> </div> <div style="display: flex; justify-content: space-between; margin-top: 10px;"> <div style="width: 30%;"> <p>附加设备</p> <ul style="list-style-type: none"> A 标准型 Y 专用型 </div> </div>					
CUS 70 -					完整的定货码

