

浊度/悬浮粒子测量 liquisys S CUM 223 / 253

浊度和悬浮粒子变送器



模块化的设计使 Liquisys S COM 223 / 253 变送器可以适应顾客广泛的需要，基型有基本的测量和报警发信功能，还能专门为用途配备相应的附加软件和硬件模块，也可以使用扩展模块的改型。

应用场合

- 污水处理厂悬浮粒子的测量
- 废水处理
- 水处理和水质监控
- 饮用水
- 地表水：江、湖、海
- 间接排水
- 水循环

优点

- 测量变送器有现场安装和盘装两种结构。
- 通用
 - 仪表能测量浊度和悬浮粒子
 - 显示单位：FNU（标准）、ppm、g/l、%或 SS %
- 操作简单
 - 六种文字 of 纯文本逻辑菜单结构，使仪表容易配置。
 - 大屏幕两行显示器同时显示测量值和温度
 - 用用户的样品进行非常简单的标定，标定出错时发出报警信号
- 运行安全
 - 防雷保护符合 EN 61000-4-5
 - 可直接进行手动控制
 - 用户规定用报警触点还是故障电流作为报警装置。
 - 传感器自动识别标定数据变换

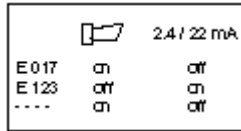
基本单元的扩展组件

- 2 个或 4 个触点，用作
 - 限位触点（也用于温度）
 - P (ID) 控制器
 - 简单清洗程序的定时器
 - 化学清洗全过程的控制
- 附加组件
 - 查表配置任意的电流输出
 - 报警或超限时清洗自动启动
 - 以用户查表指定的单位（如密度）显示
 - 传感器的寿命监测
 - HART 或 Profibus PA
 - 用于温度的第二个电流输出

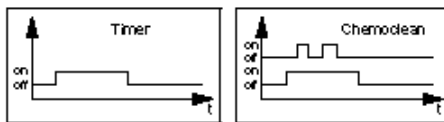
Liquisys S CUM 223 / 253 为 SU 所有饮用水、工业用水和污水处理的应用提供解决方案。

基型 (TU 型) 的特性

从菜单选择测量浊度还是测量悬浮粒子, 测量时, 被测值能以一个测量模式显示出来, 根据需要可同时显示温度。

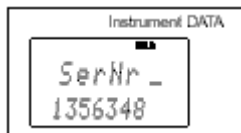


不同的应用和不同操作者要求不同的报警。因此 Liquisys S CUM 223 / 253 可以对每个故障单独设置报警触点和故障电流, 用这种方法能取消不必要和不符合要求的报警。



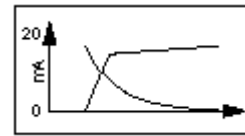
最多可以有 4 个触点, 用作限位触点 (也用于温度)、实现 P (ID) 控制器或清洗功能。

绕过菜单对触点直接手动操作, 可以更快接通限位、控制或清洗触点, 快速地修正偏差。

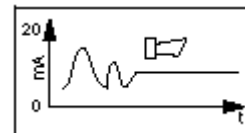


在显示器中可以调出仪表及模块系列号和其它编码。

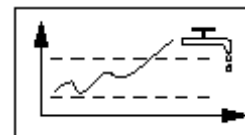
TS 型的附加功能



如果仪表在的特定的范围有高的分辨率, 为了获得宽的测量范围, 可以根据需要查表设置输出电流, 这就可能得到折线或准双曲线等曲线。



如果在规定的时间周期内传感器的信号没有变化, 寿命监测系统就会发出一个报警信号, 这种情况可能是由于传感器堵塞、钝化或与流程分开等原因引起的。



当测值过大, 自动清洗防止了由污染引起的报警和误差。

除浓度 (ppm、% SS) 外, 还能显示另外的单位 (如密度), 用一个表格来转换 (以 % 浓度标定)。

基型和附加插件

	基 型(TU)	带外加插件 (TS 型)
报警发信	测量 校准 读取仪表数据 电流输出线性化 电流输出仿真 1个可编程序报警触点 (触点和报警电流)	传感器寿命监测 可编程序的电流输出 (查表)
	附加功能	附加功能
控制	2个变换的触点作为 — 测量参数限位 — 温度限位 — P (ID) 控制器 — 清洗定时器	指定其它单位的浓度测量 自动清洗由报警和超限触发
	附加功能	附加功能
清洗	多于2个的转换触点 (共4个) 作为 — 测量参数限位 — 温度限位 — P (ID) 控制器 — 化学清洗 (水和清洁剂)	清洗由外部触发或由报警、超限自动触发

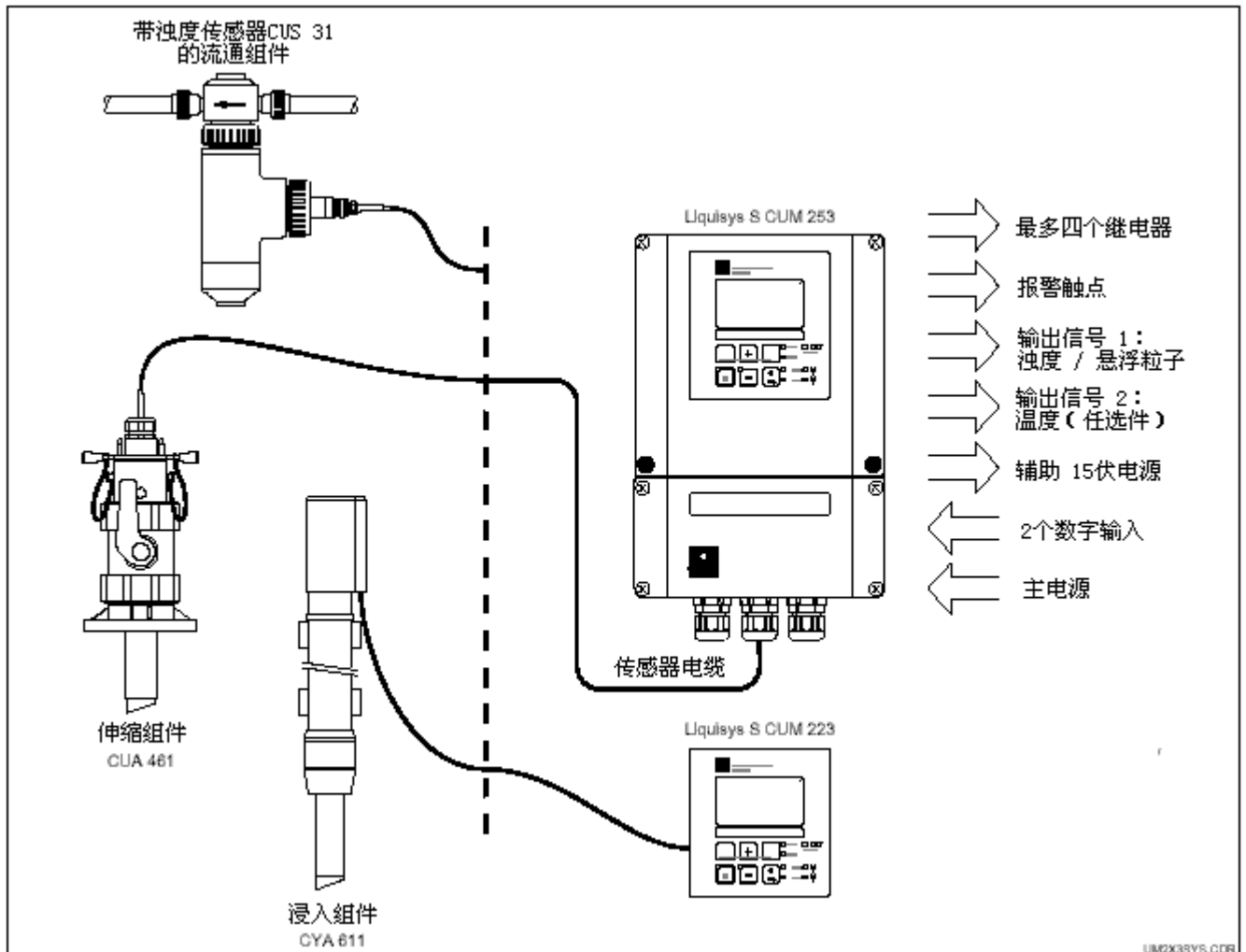
测量和控制系统

Liquisys S CUM 223 / 253
的完整测量系统

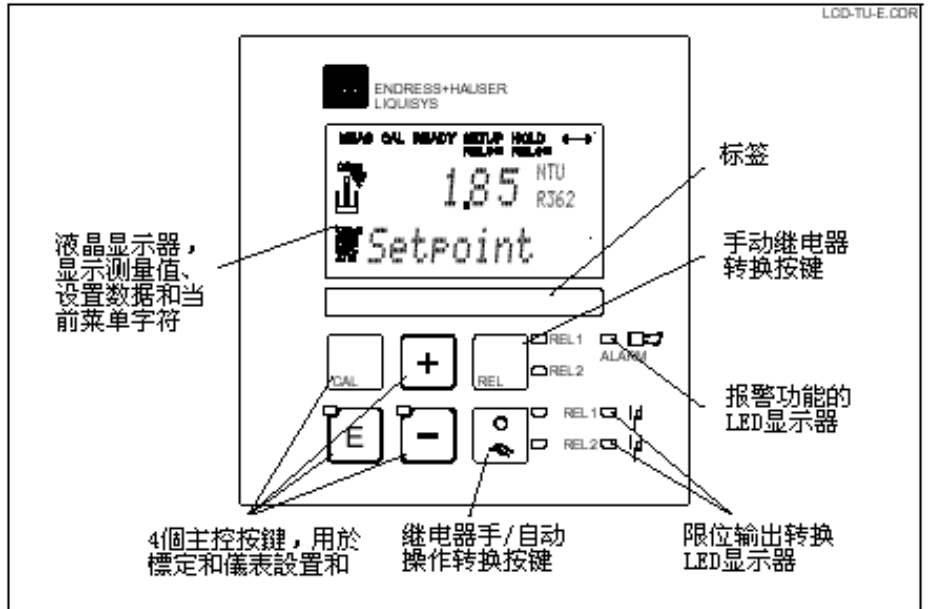
一个完整的测量系统包括:

- Liquisys S CUM 223 或 CUM 253
浊度 / 悬浮粒子变送器
- 浊度传感器 CUS 31, 悬浮粒子传
感器 CUS 41

- 一个浸没式、流通式或可伸缩
组件
- 任选项:
- 延长电缆 CYK 8
- 接线盒 VBM



操作



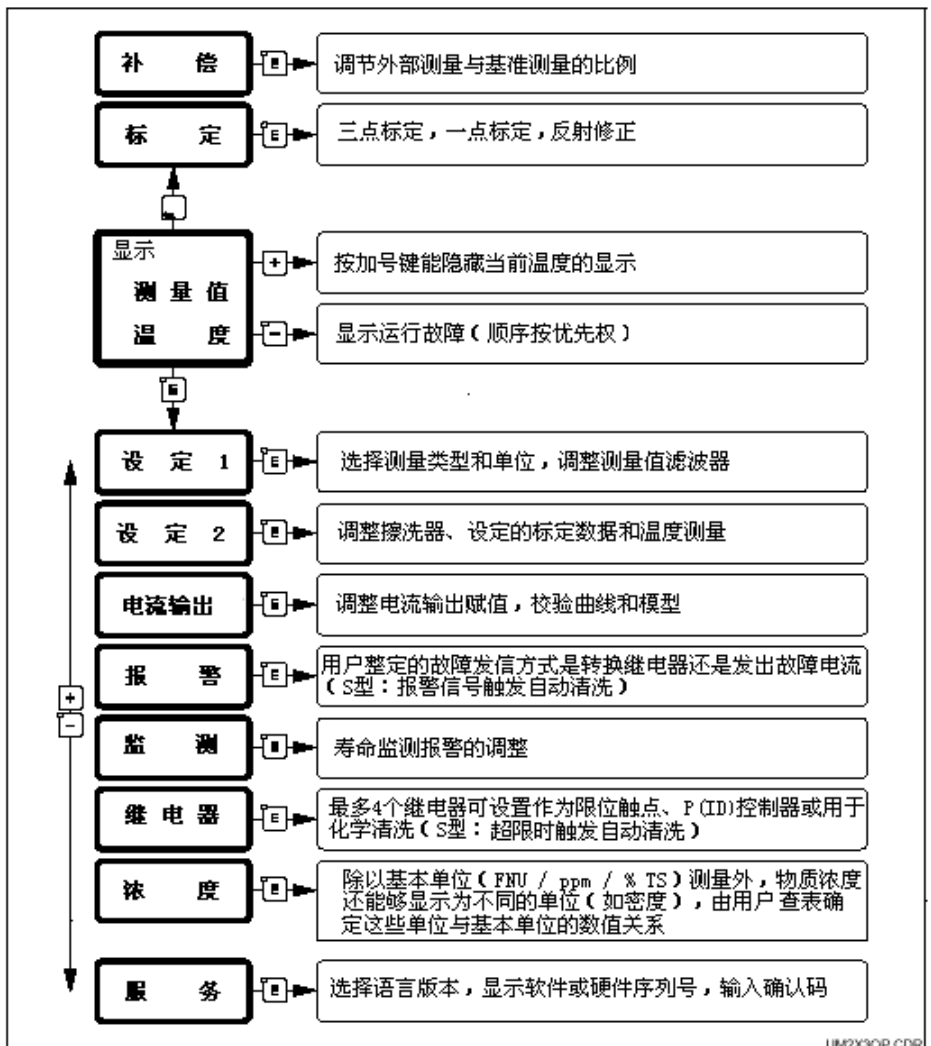
用户接口：
显示器和键盘

信息量大

显示器同时显示过程的基本数据—当前的测量值和温度，配置菜单提供的简短提示文本，可以帮助用户设置参数。

操作简单

逻辑菜单列出了仪表的所有控制功能，键入存取码就可以根据需要选择并修改各个参数。



Liquisys S CUM 223 / 253
菜单概述，包含了能够安装的所有任选项（见第 2 页的说明）

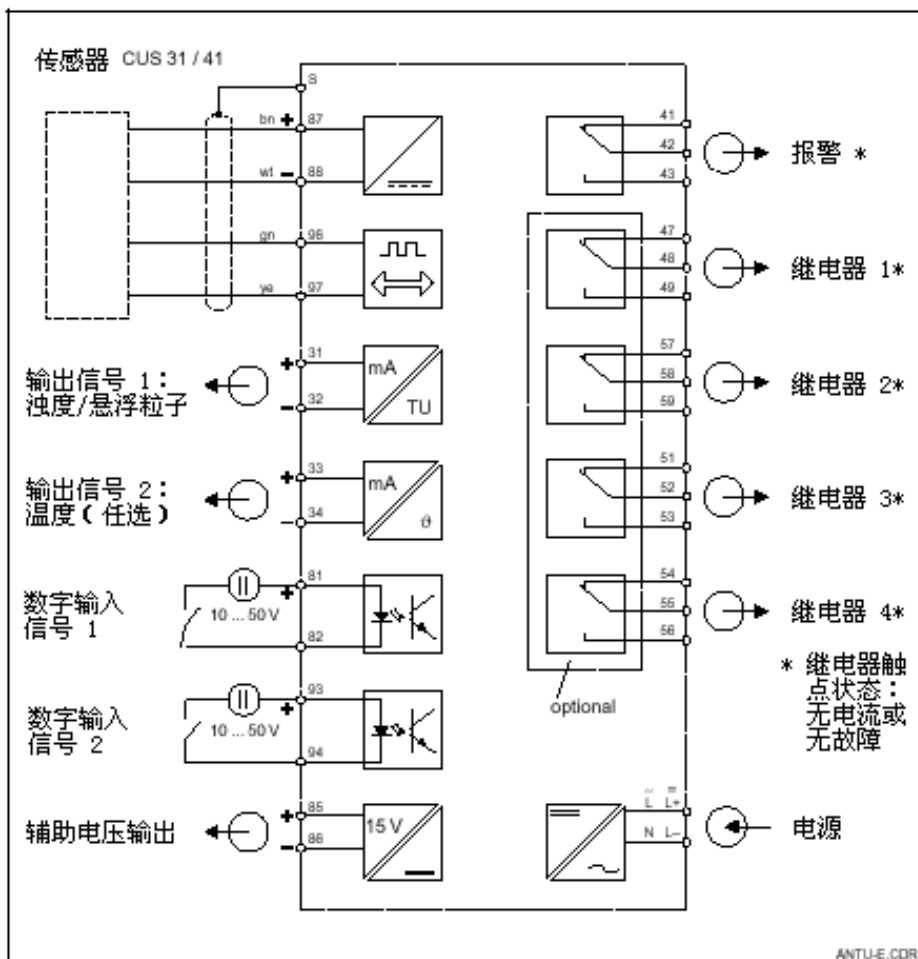
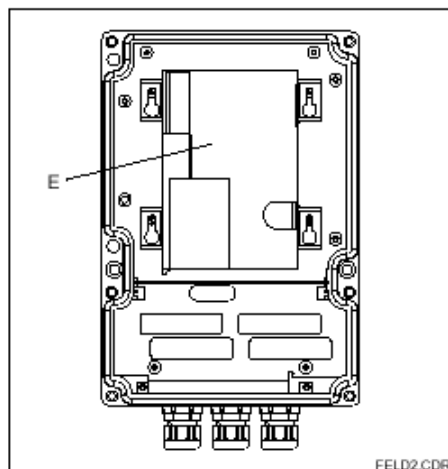
电气连接

盘装仪表 CUM 223 的所有接线都连接到仪表后部的端子条。

现场仪表 CUM 253 的所有线路，包括传感器电缆，都连接到单独的接线盒内的端子。

修理仪表时，所有线路都可以留在现场，因为任何修理仅限于更换组件。这样就不必要拆卸仪表并重新接线。

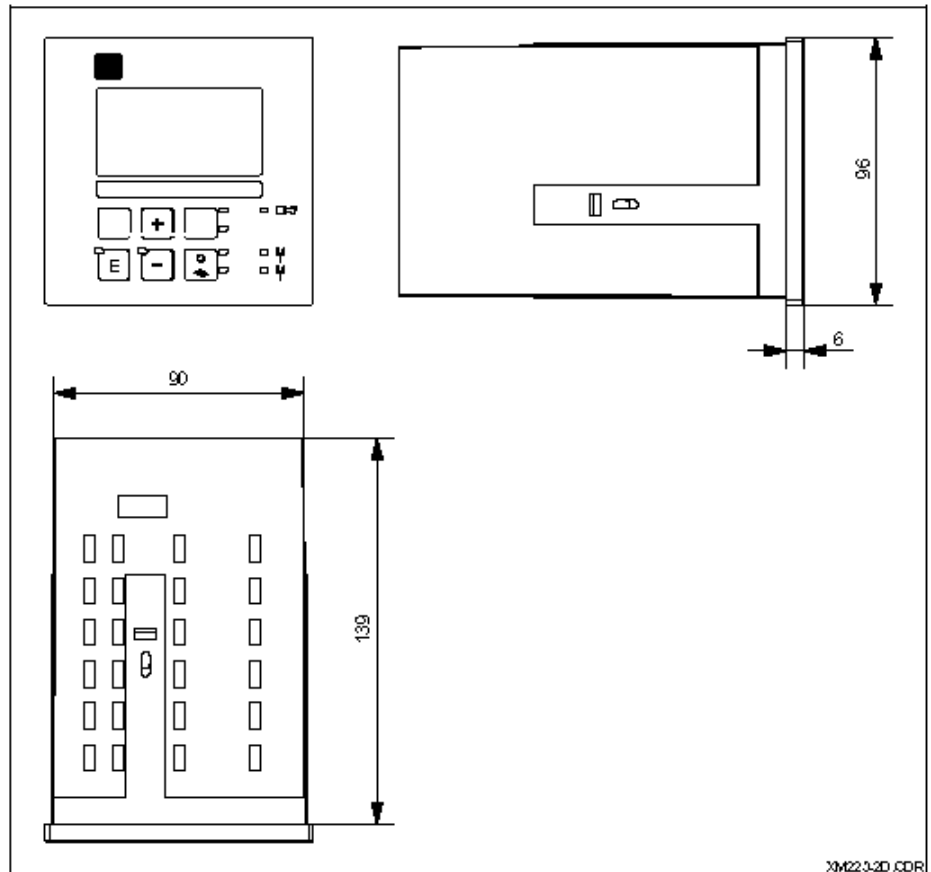
左：
Liquisys S CUM 223 在仪表后部的接线端子
右：
Liquisys S CUM 223 仪表后部的可更换电子部件 (E)



Liquisys S CUM 223 /253 的电气连接

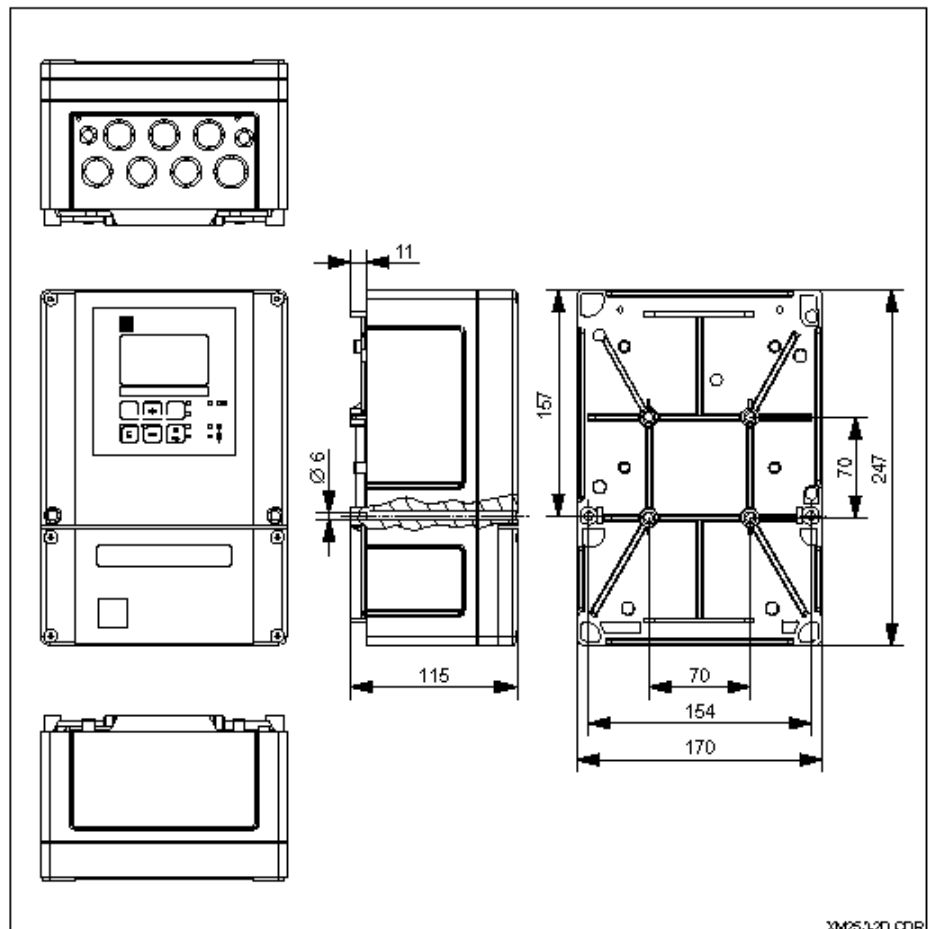
尺寸

Liquisys S CUM 223 的尺寸



XM223-2D.CDR

Liquisys S CUM 253 的尺寸

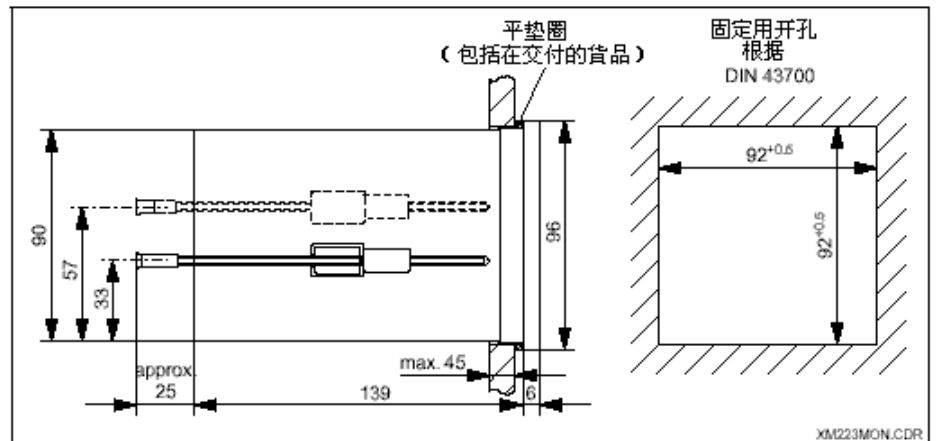


XM253-2D.CDR

Liquisys S CUM 223 的安装

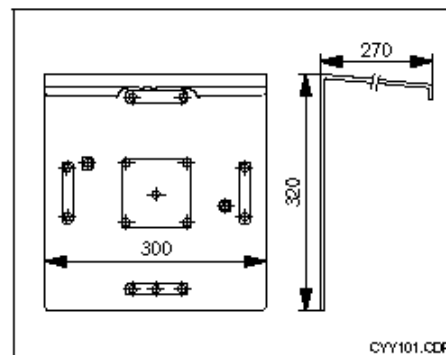
盘装型用厂家提供的拉紧螺丝固定，所需总的安装深度约 175 mm。

盘装外壳的安装



Liquisys S CUM 253 的安装

防雨罩 CY101 (见附件)

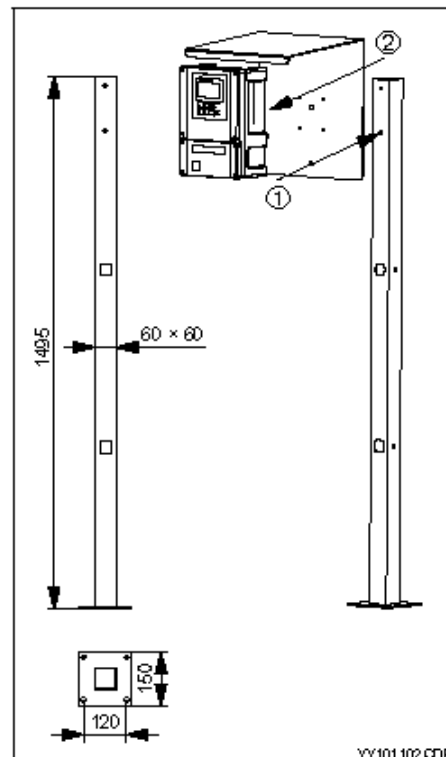


现场仪表有几种安装方式可供选择

- 固定在方形立柱
- 固定在园管
- 用紧固螺丝固定在墙上

室外安装时要用防雨罩 CY101，它与现场仪表的所有安装任选项都配套。

通用立柱 CY102 或悬挂组件支架的同一种立柱 CYH101 (方管，见附件)，防雨罩和现场仪表的安装



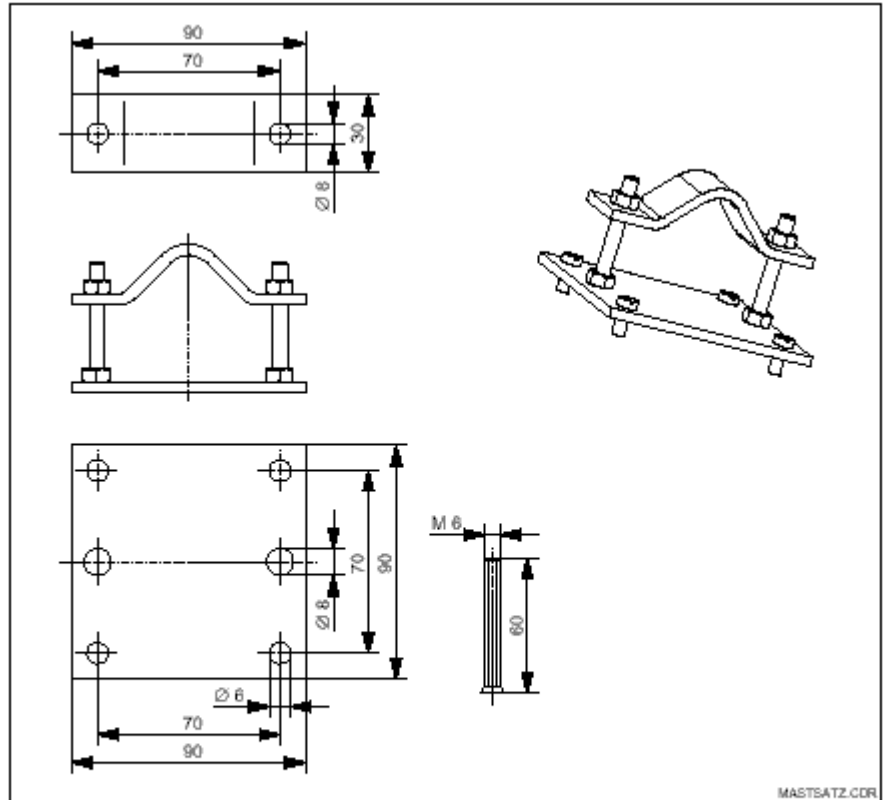
仪表在方形支柱 (通用垂直支柱 CY102 或悬挂组件支架的垂直支柱 CYH101) 的安装顺序如下:

- ① 把防雨罩固定在方形立柱
- ② 从后面把现场仪表固定在防雨罩上

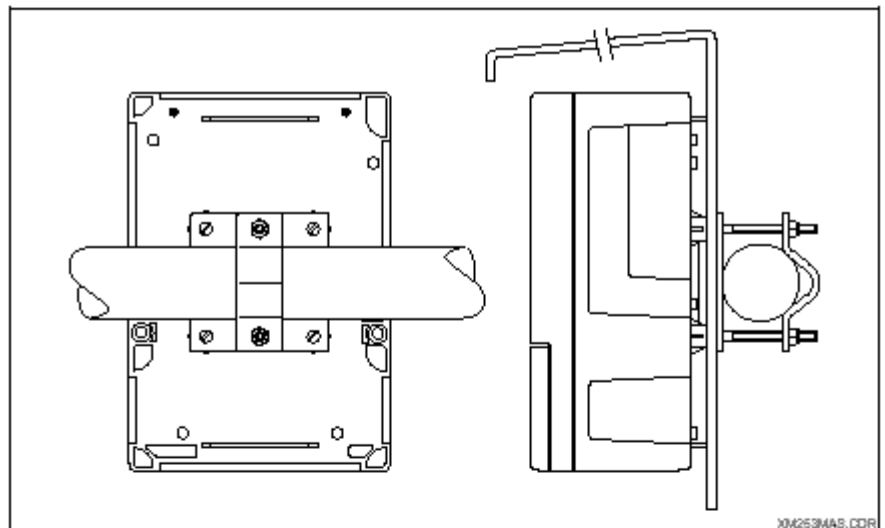
Liquisys S CUM 253

的安装 (续)

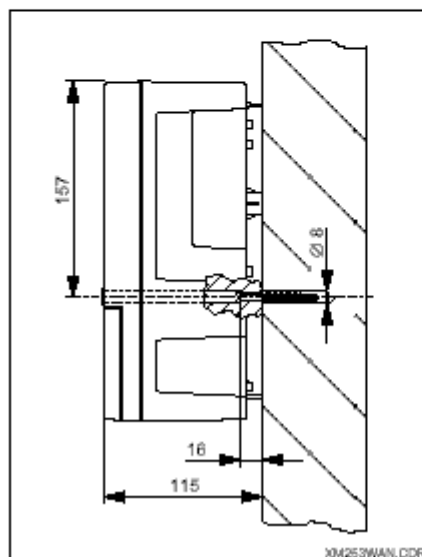
把现场仪表固定在园管所用的成套安装件 (水平或垂直安装, 最大管径 ϕ 60 mm, 见附件)



在园管上的安装 (右图表示防雨罩的安装)



墙上的安装
 螺丝 ϕ 6 mm
 膨胀粒 ϕ 8 mm



技术数据

制造商	Endress+Hauser
仪表型号	Liquisys S CUM 223 Liquisys S CUM 253

操作方式和系统设计

测量原理	CUS 31 或 CUS 41 传感器连接到 Liquisys S CUM 223 / 253 的数字接口，传感器提供浊度和温度的标准化信号。
------	---

输入

测量参数	浊度，悬浮粒子，温度
------	------------

用 CUS 31 测量浊度

测量范围	0.000.....9999 FNU, 0.00.....3000 ppm, 0.0.....300.0 g/l, 0.0.....200.0 %
浊度的补偿范围	±99.99 FNU, ±99.99 ppm, ±99.9 g/l, ±99.9 %

用 CUS 41 测量悬浮粒子

测量范围	0.000.....9999 FNU, 0.00.....9999 ppm, 0.0.....300.0 g/l, 0.0.....200.0 %
悬浮粒子的补偿范围	±99.99 FNU, ±99.99 ppm, ±99.9 g/l, ±99.9 %

温度测量

温度传感器	NTC, 25°C 时 30 kΩ
测量范围	-5.0 +70.0 °C
温度补偿范围	±20 °C

浊度 / 悬浮粒子 / 温度的输入信号

传感器接口	数字
传感器电缆的最大长度	200 m

数字输入信号 1 和 2

电压	10 50 V
电流消耗	Max. 10 mA

输出

浊度 / 悬浮粒子 / 温度的输出信号

电流范围	0/420 mA, 电隔离 故障电流 2.4 / 22 mA
负载电阻	Max. 500 Ω
输出范围	可调, 最小为 Δ0.1 FNU, Δ1 ppm, Δ1g/l, Δ0.1 %
绝缘电压	Max. 350 V rms / 500 V DC
过压 (防雷) 保护	符合 EN 61000-4-5:1995

温度输出信号 (任选)

电流范围	0/420 mA, 电隔离 故障电流 2.4 / 22 mA
负载电阻	Max. 500 Ω
输出范围	可调, 测量上限的 Δ10..... Δ100 %
绝缘电压	Max. 350 V rms / 500 V DC
过压 (防雷) 保护	符合 EN 61000-4-5:1996

辅助电压输出

输出电压	15 V ±0.6 V
输出电流	Max. 30 mA

触点输出

电阻负载转换触点 (COS φ = 1)	Max. 2A
电感负载转换触点 (COS φ = 0.4)	Max. 2A
转换电压	Max. 250 V AC, 30V DC
电阻负载转换功率 (COS φ = 1)	Max. 1250VA, 150 W DC
电感负载转换功率 (COS φ = 0.4)	Max. 500 VA AC, , 90 W DC

技术数据 (续)

输出 (续)

限位触点

通 / 断延时	0 ... 7200 s
---------	--------------

控制器

功能 (可调)	脉宽 / 脉频控制器
控制器响应	PID
比例带	Kp: 0.10 ... 10.00
脉宽控制器的周期	0.5 ... 999.9 s
脉频控制器的频率	60 ... 180 min ⁻¹

报警

功能 (可转换)	稳态 / 瞬态触点, 常开 / 常闭
报警调整范围	浊度 / 悬浮粒子 / 温度: 全量程
报警延时	2 ... 2000 s

准确度

用 CUS 31 的浊度测量

分辨率	0.001 FNU; 0.01 ppm; 0.1 g / l; 0.1 %
显示误差 ¹	测量值的 ± 2 % (最小 0.02 FNU)
重复性 ¹	测量值的 ± 1 % (最小 0.01 FNU)
测量误差 ¹ , 浊度信号输出	电流输出范围的 0.1 % (最小为 0.02 FNU)

用 CUS 41 的悬浮粒子测量

分辨率	0.01 FNU; 0.01 ppm; 0.1 g / l; 0.1 %
显示误差 ¹	测量值的 ± 2 % (最小为 0.02 FNU)
重复性 ¹	测量值的 ± 1 % (最小为 0.01 FNU)
测量误差 ¹ , 悬浮粒子信号输出	电流输出范围的 0.1 % (最小为 0.02 FNU)

温度测量

分辨率	0.1 °C
显示误差	最大为测量范围的 1.0 %
测量误差 ¹ , 温度信号输出	最大为测量范围的 1.25 %

环境条件

环境温度 (正常工作条件)	-10 ... +55 °C
环境温度 (极限工作条件)	-20 ... +60 °C
储存和运输温度	-25 ... +65 °C
相对湿度 (正常工作条件)	10 ... 95%, 不结露
盘装仪表的防护等级	IP 54 (前面板), IP 30 (机壳)
现场仪表的防护等级	IP 65
电磁兼容	辐射干扰符合 EN 50081-1:1992 干扰电阻符合 EN 50082-2:1995

机械结构

盘装仪表的尺寸 (H×W×D)	96×96×145 mm
安装深度	约 175 mm
现场仪表的尺寸 (H×W×D)	204×155×215 mm
盘装仪表的重量	Max. 0.7 kg
现场仪表的重量	Max. 2,3 kg
显示器	液晶显示器, 两行, 5 个和 9 个数字, 带状态显示

材质

盘装仪表机壳	聚碳酸酯
前面板	聚酯, 防紫外线
现场仪表机壳	ABS、PC、Fr

电源要求

电压	110 / 115 / 230 V AC +10 / -15 %, 48...62 Hz 24 V AC/DC +20 / -15 %
电源消耗	Max. 7.5 VA
保险	细线保险, 中等延时

¹ 正常工作条件时, 符合 IEC 746-1,

附件

安装附件

型号	特 性	订 货 号
防 雨 罩 CYY 101	固定在现场仪表上, 用于室外安装 尺寸 (H×W×D): 320×300×270 mm 材质: 不锈钢 1.4301	CYY 101-A
通用立柱 CYY 102	固定现场仪表的方管 尺寸 (H×W×D): 1495×60×60 mm 材质: 不锈钢 1.4301	CYY 102-A
悬挂组件 支 撑	安装在水槽或渠道的边缘 材质: 不锈钢 1.4301/PE	CYH 101-D
十字吊杆	用于将组件 (如 CYA 611) 垂直悬挂 材质: 不锈钢 1.4301	50080196
立 柱 安 装 件	把现场仪表固定装在水平或垂直管道 (最大管径 60mm) 的组件 材质: 不锈钢 1.4301	50086842

组件

型号	特 性	应 用
CYA 611	浸没组件, 带 G1、G3/4 或 NPT3/4" 螺纹	水槽和渠道
COA 250	流量组件, 最高耐压 6 bar /20 °C	管线
COA 461	安装传感器的可伸缩组件, 拆除时不会影响工艺过程 最高耐压 2 bar	管线

传感器

型号	特 性	应 用
CUS 31	饮用水和工业用水的浊度传感器	饮用水 过滤池监控 分相 地表水
CUS 41	悬浮粒子测量传感器	沉淀 污水处理厂 工业用水 分相

电缆 / 接线箱

型号	特 性	订 货 号
CYK 8	非组件数字电缆, 用来延长传感器 CUS 31 / CUS 41 的连接电缆	50089633
VBM	接线盒	50003987

Liquisys S CUM 223 / 253 浊度 / 悬浮粒子变送器

型式

- TB SS meas. Preconf. Concrete. resid. water
- TU 浊度 / 悬浮粒子测量
- TS 浊度 / 悬浮粒子测量, 带附加功能

电源

- 0 230 V AC
- 1 115 V AC
- 2 230 V AC, CSA 通用
- 3 115 V AC, CSA 通用
- 5 100 V AC
- 7 24 V AC / DC, CSA 通用
- 8 24 V AC / DC

测量输出

- 0 浊度 / 悬浮粒子
- 1 浊度 / 悬浮粒子和温度
- 3 Profibus PA 总线
- 4 Profibus DP 总线
- 5 浊度 / 悬浮粒子, HART 总线
- 6 浊度 / 悬浮粒子, HART 总线和温度

触点

- 05 无附加触点
- 10 2个触点 (限位 / P(ID) / 定时器)
- 15 4个触点 (限位 / P(ID) / 化学清洗)
- 16 4个触点 (限位 / P(ID) / 定时器)
- 20 电流输入+ 4个定时器/ 限位/ P(ID)的附加继电器
- 25 电流输入+ 4个化学清洗/ 限位/ P(ID)的附加继电器
- 26 电流输入+ 4个定时器/ 限位/ P(ID)的附加继电器

