



技术资料
TI056D/06/en
50099327

Proline Prosonic Flow 90P、93P 超声波流量测量系统

化工或过程液体的体积流量测量仪表



应用

传感器理想的适应双向测量纯净的或者轻微污染的液体，而不必考虑压力、温度、电导率和浓度。

- 可用于测量传声的，甚至有衬里的管道内的所有均匀流体
- 适合化工或过程应用
- 流体温度范围宽， $-40...+170\text{ }^{\circ}\text{C}$
- 容易更新
- 安装时不要中断过程

防爆认证：

- ATEX、FM、CSA、TIS

连接到过程控制系统：

- HART、PROFIBUS DP/PA、FOUNDATION

优点

捆绑式 Prosonic Flow 超声波流量计是一种灵活的有成本效益的流量测量系统。

Proline 变送器概念包含：

- 模块化的设备和操作概念，效率更高
- 诊断能力和数据备份使过程质量增强

Prosonic Flow 传感器可靠的提供：

- 容易安全安装、试车，保证了测量准确
- 对振动不敏感
- 无压力损失
- 耐用的工业设计，过程可靠性高

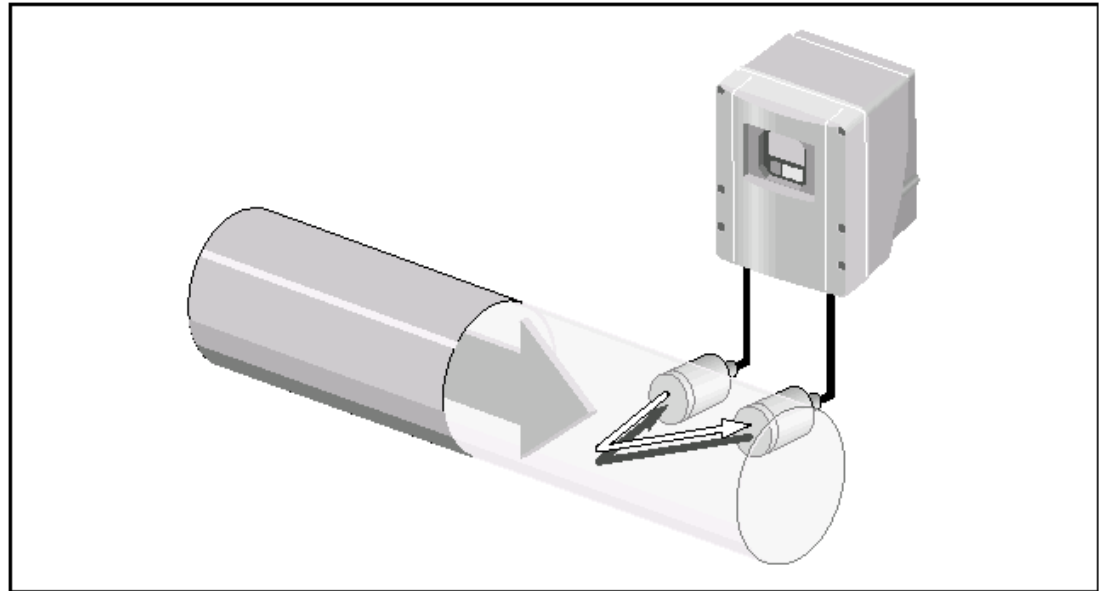
功能和系统设计

测量原理

超声波流量计根据声音传输时差的原理工作。

从一个测量传感器发送的超声波声信号，以两个方向传送到另一个测量传感器。由于顺流方向的声波信号传播速度大于逆流方向，因而出现传送的时差。时差与流速成正比。

超声波流量计由管道截面积和测量的传输时差计算流量。



FD6-9xxxxxx-15-xx-06-xx-000

$$v \sim t$$

$$Q = v \cdot A$$

$$v = \text{流速}$$

$$t = \text{传输时差}$$

$$v = \text{体积流量}$$

$$A = \text{管道截面积}$$

除测量体积流量外，系统还测量液体中声音的速度。声速能用于辨别不同的液体，还能作为产品质量的衡量标准。在现场，则能够用“快速设定”对超声波流量计进行专用的校准。

系统设计 测量系统

超声波流量测量系统由变送器和相关的测量传感器组成。根据应用的要求，所有组件均可用于不同的型式。

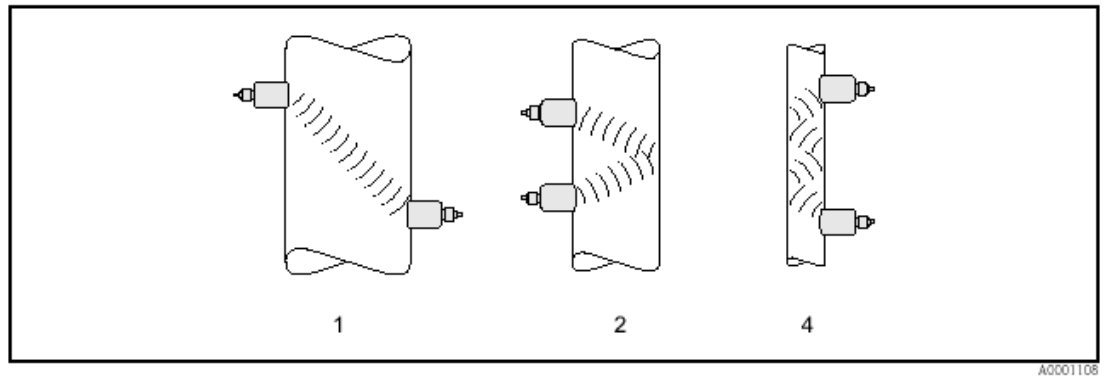
变送器用来激励测量传感器。变送器的电子组件和软件用于传感器信号的准备、处理和求值，将测量信号转换为要求的输出变量。

双向工作的测量传感器，既是声发射器又是声接收器。变送器的电气信号在测量传感器中被转换为压力信号，反之亦然。

设计决定，不同结构传感器的超声波流量测量设备的应用可能性只有一个。不同结构传感器的性能特点详细介绍在下页。

传感器的排列

不同安装方式的发射器数量 在 1 与 4 之间。



1 = 1 通道, 2 = 2 通道, 4 = 4 通道

建议:

超声波流量传感器的设计和特性特别适合某个标称直径及壁厚范围。因此, Prosonic Flow P 用途不同, 其传感器的类型也就不同。

传感器安装的建议能够在下表找到。

传感器型号	标称直径	固定形式
Prosonic Flow P	DN 50...60	2 (或 1) 通道
	DN 80...600	2 通道
	DN 650...4000	1 通道

注意!

- 请注意, 管道中的每个附加反射点都使信号强度降低 (例如: 2 通道 = 1 反射点)。
- 捆绑式传感器建议采用 2 通道的安装方式, 这种安装形式甚至在只能从一侧接近管道的情况下, 是最简单容易的。
- 如果管道的标称直径小 (DN 60 及更小), 2 通道安装的 Prosonic Flow W/P, 传感器间距可能太小。在此情况下, 必须采用 1 通道的方式。
- 建议把 DN 100 - 4000 的 Prosonic Flow P 传感器用在壁厚大于 10mm 的塑料管、GRP 复合材料制造、标称直径小于 DN 100 有衬里的管道。也可用于测量声阻尼高的介质。这些应用, 建议采用配置 1 个通道的 P 型传感器。
- 如果测量设备信号强度不足, 则应减少通道数。

两通道测量设备

Prosonic Flow 93 有两个彼此独立的测量通道，变送器支持两个独立测量通道的两对传感器同时工作。

变送器的能量平均分配在两个通道。

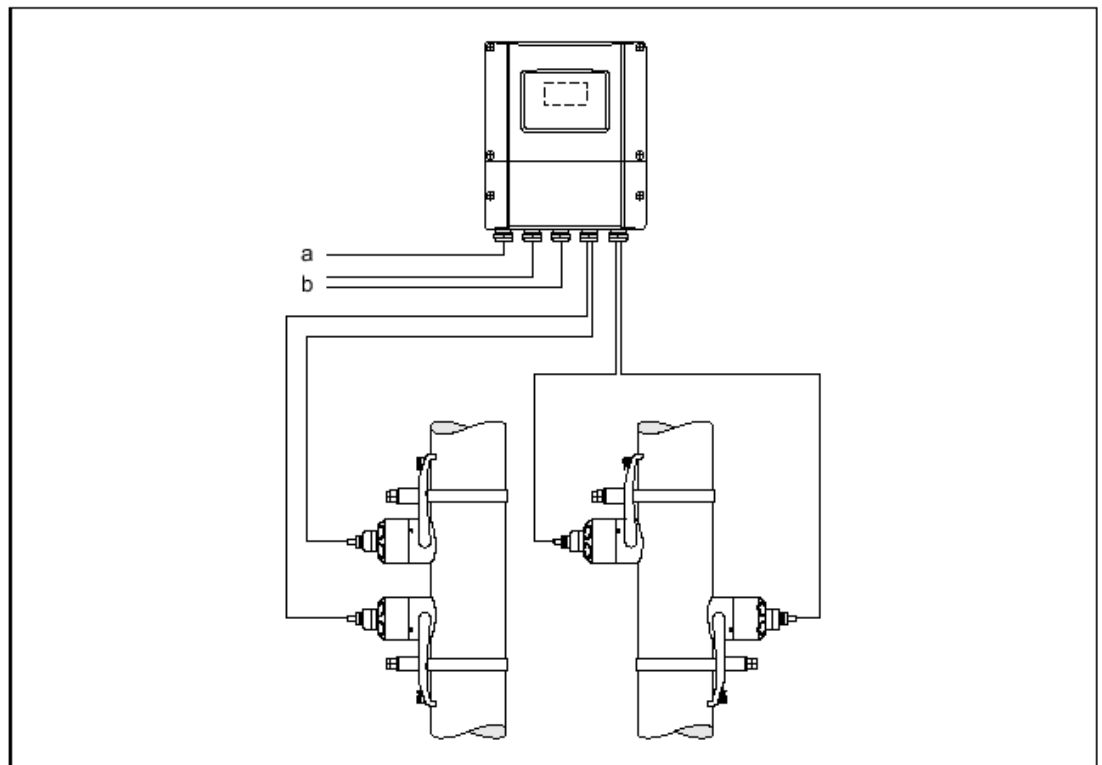
变送器的这个能力能够用在很多不同方面：

- 双通道测量
- 两路测量

变送器能够输出两个通道的单独测量值，也能够输出两个通道测量值的总数、差值或平均值。

双通道测量

在双通道测量的情况下，两个独立测点的测量值用变送器测定和处理。



- a 电源电缆
b 信号电缆（输出）

如果需要，能够把测量通道 1 和测量通道 2 的测量值算术连接在一起。双通道测量输出的测量值有：

- 单独输出通道 1 和通道 2 的测量值
- 通道 1 和通道 2 测量值的总数
- 通道 1 和通道 2 测量值的差

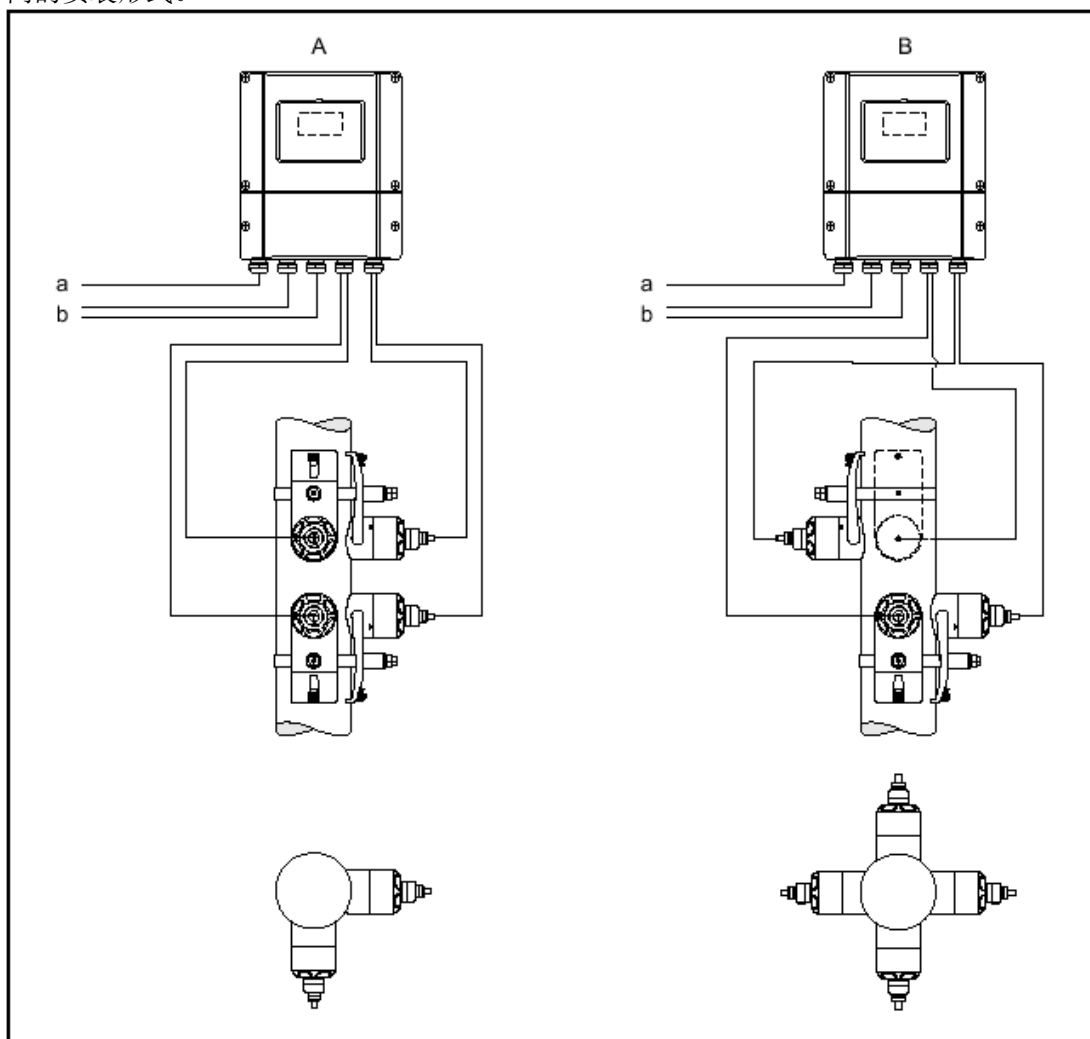
测量设备支持测量通道的单独定制和显示和输出的独立设定。因此，能够为两个通道分别选择和配置传感器型号和安装方式。

说明！

请特别注意第19页“固定位置”第 20 页“方向”、第 21 页“入口段和出口段”的安装建议以及第 3 页“传感器排列”安装形式的建议。

两通道测量仪表

双通道测量仪表中，发射器用于控制安装在同一管道的两对传感器。不同应用可能需要不同的安装形式。



a 电源电缆
b 信号电缆（输出）

注意！

请注意第 3 页“传感器排列”一章中的建议。

下列可能的输出测量值适合双路测量：

- 通道 1 和通道 2 单独输出的测量值
- 通道 1 和 2 输出测量值的算术平均值 ($CH1 + CH2 / 2$)

求双通道测量的平均值能够提供更稳定的测量值。从两个独立的测量信号得到的测量值，通常对应用的无规律故障不敏感。

结果，如果条件不理想，例如流量组分不同的双通道系统，由于测量值分两级单独确定，测量结果更好。

取两个测量值的平均值，得到一个过程变量，差值相互抵销。从而得到比单通道测量仪表更稳定准确的测量值。

测量设备支持单独配置测量通道。

注意！

请特别注意第 19 页的“固定位置”、第 20 页的“方向”、第 21 页的“入口段和出口段”以及第 3 页“传感器排列”的安装形式。

试车附件

安装试车过程中，为了确定传感器的距离，需要被测量液体的数据、管道采用的材料以及管道的精确尺寸。常用的液体、管道和衬里材料的数据均已编入 Prosonic Flow 93 程序。

液体:

水 – 海水 – 蒸馏水 – 氨水 – 酒精 – 苯 – 溴化物 – 乙醇 – 乙二醇 – 煤油 – 牛奶 – 甲醇 – 甲苯 – 润滑油 – 燃油 – 汽油

管道材料:

不锈钢 – SS ANSI 304 – SS ANSI 316 – SS ANSI 347 – SS ANSI 410 – SS ANSI 430 – 哈氏合金 C – PVC – PE – LDPE – HDPE – GRP – PVDF – PA – PP – PTFE – Pyrex 玻璃 – 石棉水泥 – 碳钢 – 铸铁

衬里:


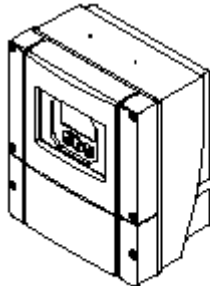
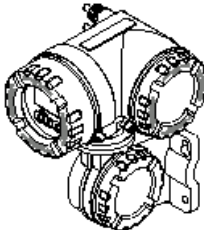
水泥 – 橡胶 – 环氧树脂

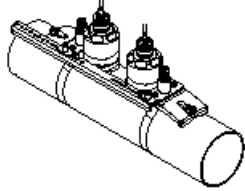
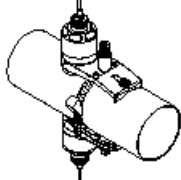
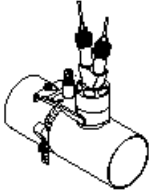
如果管道材料或液体不包含在变送器预编程选项，或者不能从技术文献中查到，则可用下列任何一个方法确定缺少的数据：

- 用壁厚传感器 DDU 19 (见 30 页“附件”)
- 用声速传感器 DDU 18 (见 30 页“附件”)

测量系统

测量系统包括下列变送器和传感器。

测量变送器	
<p>Prosonic Flow 90</p>  <p style="text-align: center; font-size: small;">F06-x0xxxxxx-21-03-06-xx-002</p>	<ul style="list-style-type: none"> ■ 安装在非防爆区域 ■ 两行液晶显示器 ■ 用按键定制 ■ 快速设定 ■ 所有输出与电源、测量电路并彼此绝缘 ■ 测量体积和声速 ■ 标准形式为单通道测量 ■ 防护等级 IP 67
<p>Prosonic Flow 93</p>  <p style="text-align: center; font-size: small;">F06-x3xxxxxx-21-03-06-xx-002</p>	<ul style="list-style-type: none"> ■ 安装在非防爆区域和 Ex Zone II ■ 四行液晶显示器 ■ 用轻触开关操作 ■ 专用的快速设定 ■ 所有输出与电源、测量电路并彼此绝缘 ■ 测量体积和声速 ■ 标准形式为壁厚测量 ■ 标准为用相同或两个不同测点的两对传感器测量 ■ 防护等级 IP 67
<p>Prosonic Flow 93</p>  <p style="text-align: center; font-size: small;">F06-x3xxxxZZ-21-03-06-xx-001</p>	<ul style="list-style-type: none"> ■ 安装在 Ex Zone I ■ 四行液晶显示器 ■ 用轻触开关操作 ■ 专用的快速设定 ■ 所有输出与电源、测量电路并彼此绝缘 ■ 测量体积和声速 ■ 标准形式为壁厚测量 ■ 标准为用相同或两个不同测点的两对传感器测量 ■ 防护等级 IP 67

测量传感器	
<p>P</p>  <p>F06-9xPxxxxxx-21-05-06-xx-001</p>	<ul style="list-style-type: none"> ■ 捆绑式流量测量传感器 ■ 测量流量和工作时流体中声速的传感器对 ■ DN 50...4000 (2"...160") 的两个类型传感器 ■ 温度范围 -40...+80 °C 或 0...+170 °C ■ 防护等级 IP 68 ■ 不锈钢传感器托架
<p>DDU 18</p>  <p>F06-9xDDU18x-21-05-06-xx-001</p>	<ul style="list-style-type: none"> ■ Prosonic Flow 93 的声速测量传感器 ■ 测量流体中声速的传感器对，只在采用捆绑式，而流体的声速未知时需要 ■ DN 50...3000 (2"...120") ■ 温度范围 -40...+80 °C ■ 防护等级 IP 68 ■ 不锈钢传感器托架
<p>DDU 19</p>  <p>F06-9xDDU19x-21-05-06-xx-001</p>	<ul style="list-style-type: none"> ■ Prosonic Flow 93 壁厚测量传感器 ■ 测量管壁厚度的传感器，只有采用捆绑式时需要 ■ 壁厚测量范围： 钢管为 2...50 mm 塑料管为 4...15 mm (不建议采用 PTFE 或 PE 管) ■ 温度范围 0...+60 °C ■ 防护等级 IP 67 ■ 不锈钢传感器托架

输入

测量变量	流速（差分延时与流速成比例）
测量范围	典型值 $v = 0...15$ m/s，在指定的测量准确度
工作流量范围	150 : 1 以上
输入信号	状态输入（附加输入）： $U = 3...30$ V DC, $R_i = 5$ k Ω ，电隔离 可配置为：积算器复位、测量值抑制、故障信息复位

输出

输出信号	Prosonic Flow 90 电流输出： 有源/无源可选，电隔离，时间常数可选（0.05...100 s）， 满刻度值可调，温度系数：典型值 0.005% o.r./°C；分辨率：0.5 μ A 有源：0/4...20 mA, $R_L < 700$ Ω (HART: $R_L \geq 250$ Ω) 无源：4...20 mA, 电源电压 18...30 V DC, $R_L < 700$ Ω 脉冲频率输出： 有源，集电极开路，30 V DC, 250 mA, 电隔离 ■ 频率输出：满刻度频率 2...1000 Hz ($f_{max} = 1250$ Hz) 通断比 1 : 1, 最大脉冲宽度 10 s ■ 脉冲输出：脉冲数和脉冲极性可选，最大脉冲宽度可调（0.5...2000 ms）脉冲频率可选
------	---

PROFIBUS PA 接口:

PROFIBUS PA 根据 EN 50170 Volume 2, IEC 61158-2 (MBP), 电隔离

- 电流消耗: 11 mA
- 故障电流 (故障断开电路): 0 mA
- 数据传输率, 支持波特率: 31.25 kBit/s
- 信号编码: Manchester II
- 功能块: 3 x 模拟输入 (AI), 1 x 积算器
- 输出数据: 体积流量、声速、流速
- 输入数据: 正零返回 (ON/OFF), 运行控制、积算器控制、零点调整控制、显示值
- 总线地址通过设备的双列直插开关设定

Prosonic Flow 93**电流输出:**

有源/无源可选, 电隔离, 时间常数可选 (0.05...100 s), 满刻度值可调, 温度系数: 典型值 0.005% o.r./°C, 分辨率: 0.5 μ A

- 有源: 0/4...20 mA, $R_L < 700 \Omega$ (HART: $R_L \geq 250 \Omega$)
- 无源: 4...20 mA, max. 30 V DC, $R_i \leq 150 \Omega$

脉冲/频率输出:

有源/无源可选, 电隔离

- 有源: 24 V DC, 25 mA (20 ms 时最大 250 mA), $R_L > 100 \Omega$
- 无源: 集电极开路, 30 V DC, 250 mA
- 频率输出: 满刻度频率 2...10000 Hz ($f_{max} = 12500$ Hz), EEx ia \bar{c} 2...5000 Hz, 通断比 1:1, 脉冲宽度最大 10 s
- 脉冲输出: 脉冲数和极性可选, 最大脉冲宽度可调 (0.05...2000 ms), 1 / (2 x 脉冲宽度) 频率的通断比 1:1

PROFIBUS DP 接口:

PROFIBUS DP/PA 根据 EN 50170 Volume 2, IEC 61158-2, 电隔离

- 数据传输率, 支持波特率: 9.6 kBaud...12 MBaud
- 信号编码: NRZ 码
- 功能块: 8 x 模拟输入 (AI), 3 x 积算器
- 输出数据: 通道 1 或通道 2 的体积流量, 通道 1 或通道 2 的声速, 通道 1 或通道 2 的流速、平均体积流量、平均流速、体积流量总数、体积流量差
- 输入数据: 正零返回 (ON/OFF)、运行控制、积算器控制、零点调整控制、数值显示
- 总线地址能够通过设备的双列直插开关设定
- 数据传输率自动识别

PROFIBUS PA 接口:

PROFIBUS PA 根据 EN 50170 Volume 2, IEC 61158-2 (MBP), 电隔离

- 数据传输率, 支持波特率: 31.25 kBit/s
- 电流消耗: 11 mA
- 故障电流 (故障断开电路): 0 mA
- 信号代码: Manchester II
- 功能块: 8 x 模拟输入 (AI), 3 x 积算器
- 输出数据: 通道 1 或通道 2 的体积流量、通道 1 或通道 2 的声速、通道 1 或通道 2 的流速、平均体积流量、平均声速、平均流速、体积流量总数、体积流量差、积算器 1...3
- 输入数据: 正零返回 (ON/OFF), 运行控制、积算器控制、零点调整控制、数值显示
- 总线地址能够通过设备的双列直插开关设定

FOUNDATION Fieldbus 接口:

- FOUNDATION Fieldbus H1, IEC 61158-2, 电隔离
 - 数据传输率, 支持波特率: 31.25 kBit/s
 - 电流消耗: 12 mA
 - 故障电流 (故障断开电路): 0 mA
 - 信号代码: Manchester II
 - 功能块: 8 x 模拟输入 (AI), 1 x 离散输出, 1 x PID
 - 输出数据: 通道 1 或通道 2 的体积流量、通道 1 或通道 2 的声速、通道 1 或通道 2 的流速、平均体积流量、平均声速、平均流速、体积流量总数、体积流量差、积算器1...3
 - 输入数据: 正零返回 (ON/OFF)、积算器复位、零点调整控制
 - 支持链接主机功能 (LAS)
-

报警信号

- 电流输出 → 故障安全模式可选
 - 脉冲/频率输出 → 故障安全模式可选
 - 状态输出 (Prosonic Flow 90) → 在故障或失电情况下不导电
 - 继电器输出 (Prosonic Flow 93) → 在故障或失电情况下无电压
-

负载

见“输出信号”

开关输出

状态输出 (Prosonic Flow 90):

集电极开路, max. 30 V DC / 250 mA, 电隔离

可配置为: 故障信息、流量方向、极限值

继电器输出 (Prosonic Flow 93):

可用常闭 (NC) 或常开 (NO) 触点 (出厂设定: 继电器 1 = 常开触点, 继电器 2 = 常闭触点), max. 30 V / 0.5 A AC, 60 V / 0.1 A DC, 电隔离

可配置为: 故障信息、流量方向、极限值

小流量切除

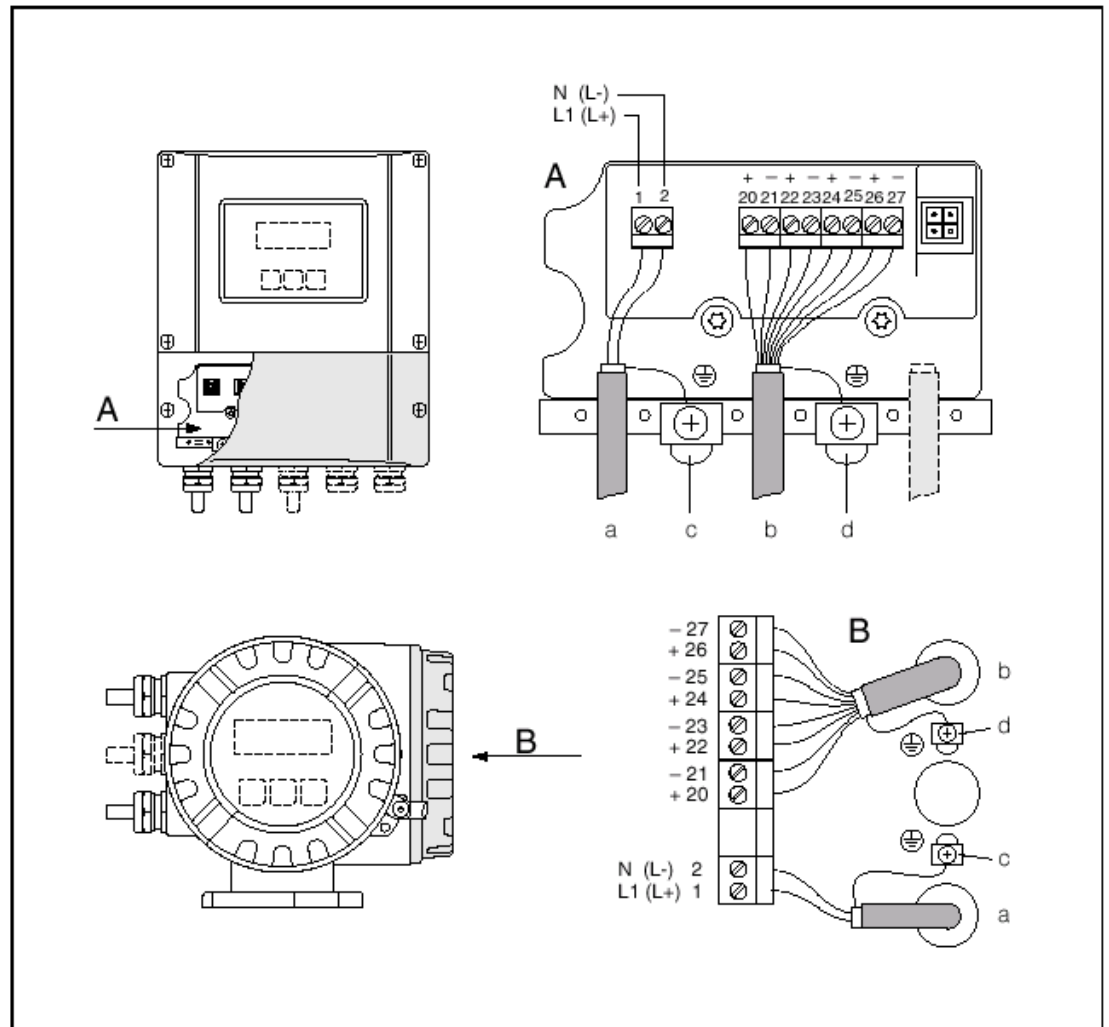
小流量切除的转换点可选

电隔离

所有输入、输出和电源电路之间相互电气隔离。

电源

测量装置电气连接



F06-xxxxxxx-04-06-xx-xx-001

A = A 视图 (墙挂外壳; 非防爆区; Ex Zone 2)

B = B 视图 (现场外壳; Ex Zone 1)

a 电源电缆: 85...260 V AC, 20...55 V AC, 16...62 V DC; 功率消耗: 18 VA / 10 W

端子号 1: 交流电的 L1, 直流电的 L+

端子号 2: 交流电的 N, 直流电的 L-

b 信号电缆: 端子号 20-27

c 保护导体的接地端子

d 信号电缆屏蔽的接地端子

Prosonic Flow 90 的端子排列

定货码	端子号 (输入/输出)			
	20 (+) / 21 (-)	22 (+) / 23 (-)	24 (+) / 25 (-)	26 (+) / 27 (-)
90***_*****W				电流输出 HART
90***_*****A	-	-	频率输出	电流输出 HART
90***_*****D	状态输入	状态输入	频率输出	电流输出 HART
90***_*****H	-	-	-	PROFIBUS PA

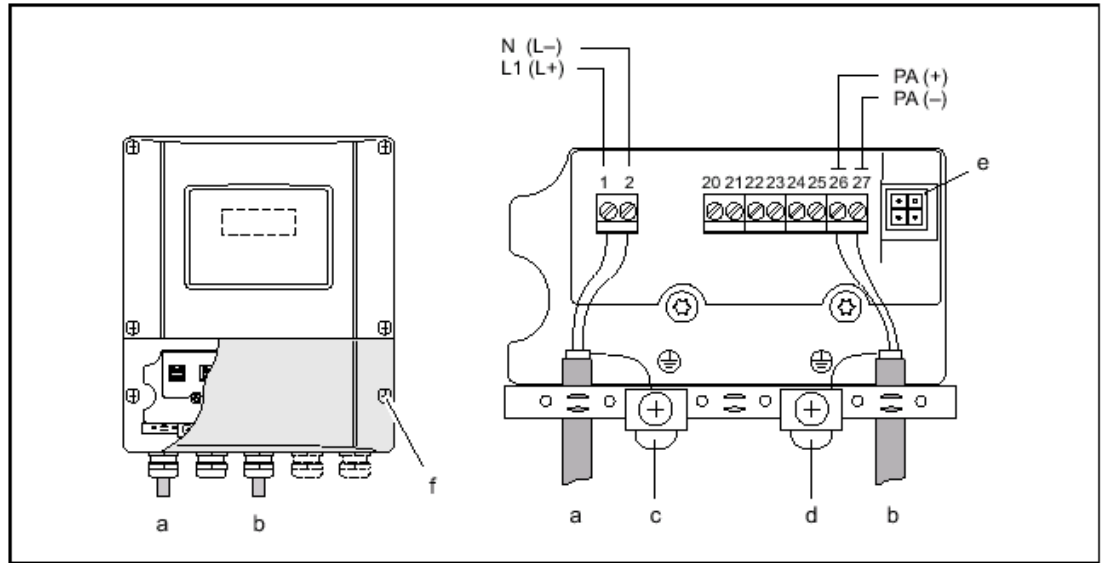
Prosonic Flow 93 端子排列

取决于定货码。如表所示，通信板输入/输出的赋值既不能改变（固定），也能改变（可更换）。有故障或者需要更换的插入点模块能够作为附件定货。

定货码	端子号（输入/输出）			
	20 (+) / 21 (-)	22 (+) / 23 (-)	24 (+) / 25 (-)	26 (+) / 27 (-)
<i>固定通信板（固定排列）</i>				
93***_*****A	—	—	频率输出	电流输出 HART
93***_*****B	继电器输出	继电器输出	频率输出	电流输出 HART
93***_*****H	—	—	—	PROFIBUS PA
93***_*****J	—	—	—	PROFIBUS DP
93***_*****K	—	—	—	FOUNDATION Fieldbus
<i>可更换通信板</i>				
93***_*****C	继电器输出	继电器输出	频率输出	电流输出 HART
93***_*****4	频率输出	频率输出	电流输出	电流输出 HART
93***_*****D	状态输入	继电器输出	频率输出	电流输出 HART
93***_*****6	继电器输出	继电器输出	电流输出	电流输出 HART
93***_*****L	状态输入	继电器输出	继电器输出	电流输出 HART
93***_*****M	状态输入	频率输出	频率输出	电流输出 HART
93***_*****W	继电器输出	电流输出	电流输出	电流输出 HART
93***_*****2	继电器输出	电流输出	频率输出	电流输出 HART

**Prosonic Flow 90
(PROFIBUS PA)
测量装置电气接线**

电源和总线在接线盒的接线



墙挂式外壳变送器的连接，电缆截面积：max. 2.5 mm²

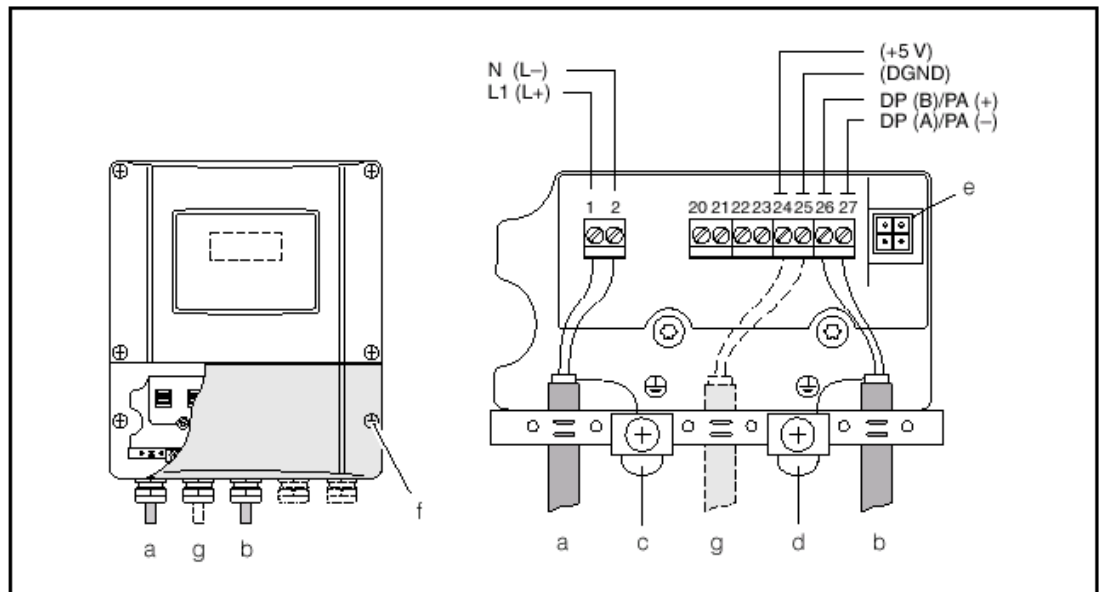
- a 电源电缆：85...260 V AC, 20...55 V AC, 16...62 V DC
端子号 1：交流电源的 L1，直流电源的 L+
端子号 2：交流电源的 N，直流电源的 L-
- b PROFIBUS PA 线路：
端子号 26：PA+
端子号 27：PA-
- c 保护接地的接地端子
d 信号电缆屏蔽的接地端子
e 连接维修接口 FXA193 (Fieldcheck, ToF Tool - Fieldtool Package) 的维修连接器
f 接线盒盖

端子排列

定货号	端子号 (输出/输入)
	26: PA+ 27: PA-
90***_*****H	PROFIBUS PA (non Ex)
PROFIBUS PA 线路值	
PROFIBUS PA: 电源: 9...32 V DC 电流消耗: 11 mA	

Prosonic Flow 93
(PROFIBUS DP/PA)
 测量装置的电气接线

电源和总线在接线盒的接线



F06-53xPBxxx-04-03-xx-xx-000

墙挂式外壳变送器的接线，电缆截面积：max. 2.5 mm²

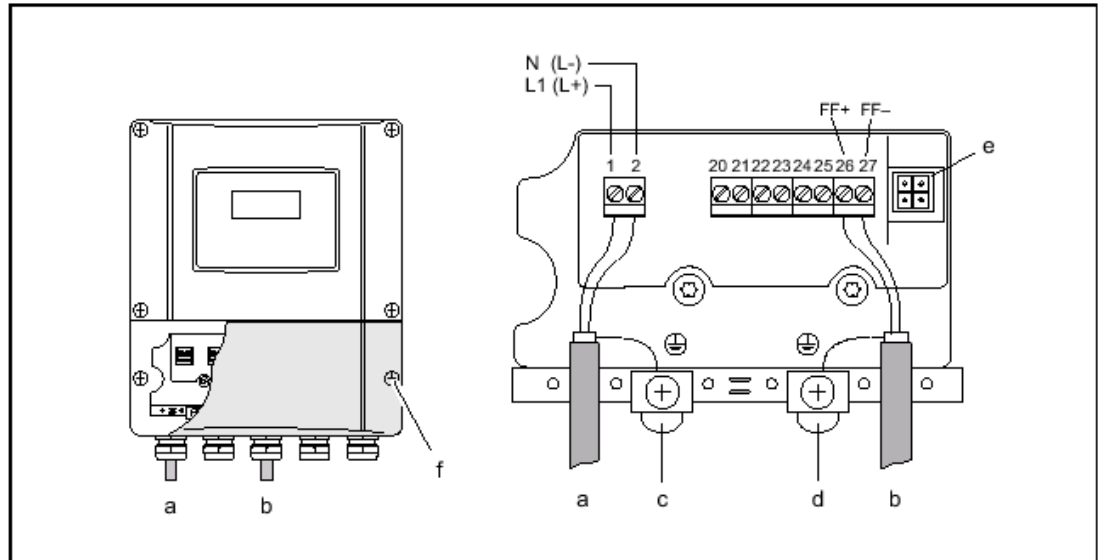
- a 电源电缆：85...260 V AC, 20...55 V AC, 16...62 V DC
 端子号 1：交流电源的 L1，直流电源的 L+
 端子号 2：交流电源的 N，直流电源的 L-
- b PROFIBUS DP/PA 线路：
 端子号 26：DP(B) / PA+
 端子号 27：DP(A) / PA-
 DP(A) = RxD/TxD-N, DP(B) = RxD/TxD-P
- c 保护地的接地端子
- d 信号电缆屏蔽的接地端子
- e 连接维修接口 FXA193 (Fieldcheck, ToF Tool - Fieldtool Package) 的维修连接器
- f 接线盒盖
- g 加长电缆终端：
 端子号 24：DGND
 端子号 25：+5V

端子排列

定货号	端子号 (输入/输出)
	26: DP (B) / PA+ 27: DP (A) / PA-
93***_*****H	PROFIBUS PA
93***_*****J	PROFIBUS DP
PROFIBUS PA 线路值	
PROFIBUS PA: 电源：9...32 V DC 电流消耗：11 mA	

Prosonic Flow 93
(FOUNDATION
Fieldbus)
测量装置的电气接线

电源和总线电缆在接线盒中的电气连接



墙挂式外壳变送器的接线，电缆截面积：max. 2.5 mm²

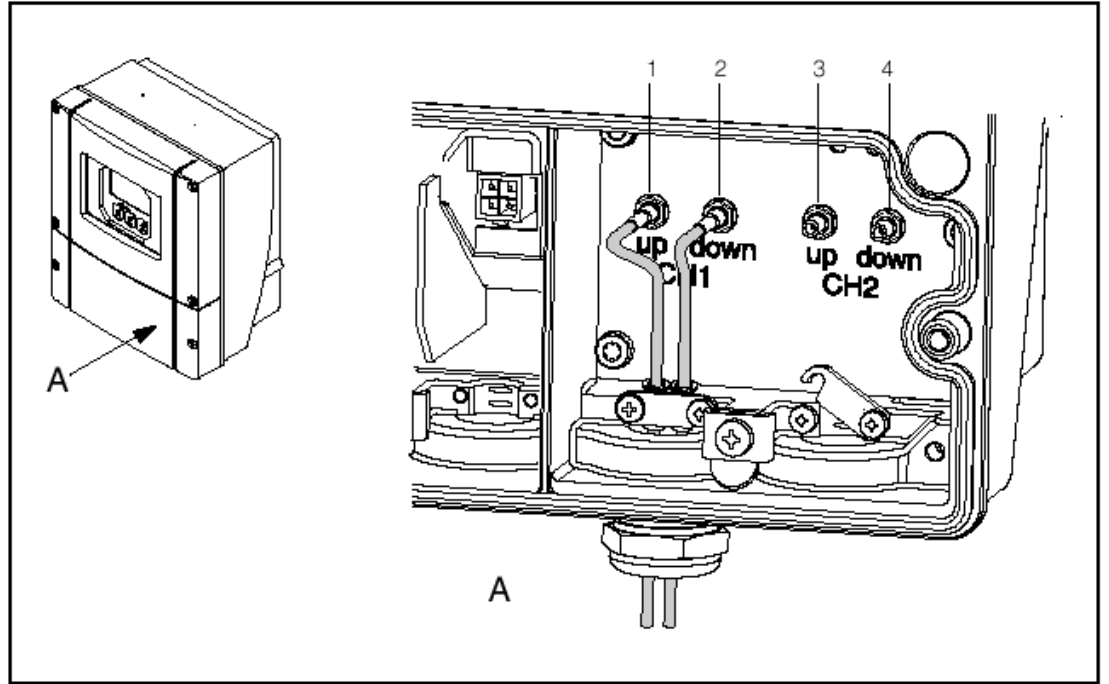
- a 电源电缆：85...260 V AC, 20...55 V AC, 16...62 V DC
 端子号 1：交流电源的 L1，直流电源的 L+
 端子号 2：交流电源的 N，直流电源的 L
- b Fieldbus cable:
 端子号 26：FF+（带集成反极性保护）
 端子号 27：FF-（带集成反极性保护）
- c 保护地的接地端子
- d fieldbus 电缆屏蔽的接地端子
- e 维修接口 FXA193（Fieldcheck, ToF Tool - Fieldtool Package）的维修接头
- f 接线盒盖

端子排列

定货号	端子号（输出/输入）
	26: FF + 27: FF -
93***_*****K	FOUNDATION Fieldbus
FOUNDATION Fieldbus 线路参数	
<i>FOUNDATION Fieldbus:</i>	
电源：9...32 V DC	
电流消耗：12 mA	

电气接线：
传感器电缆连接

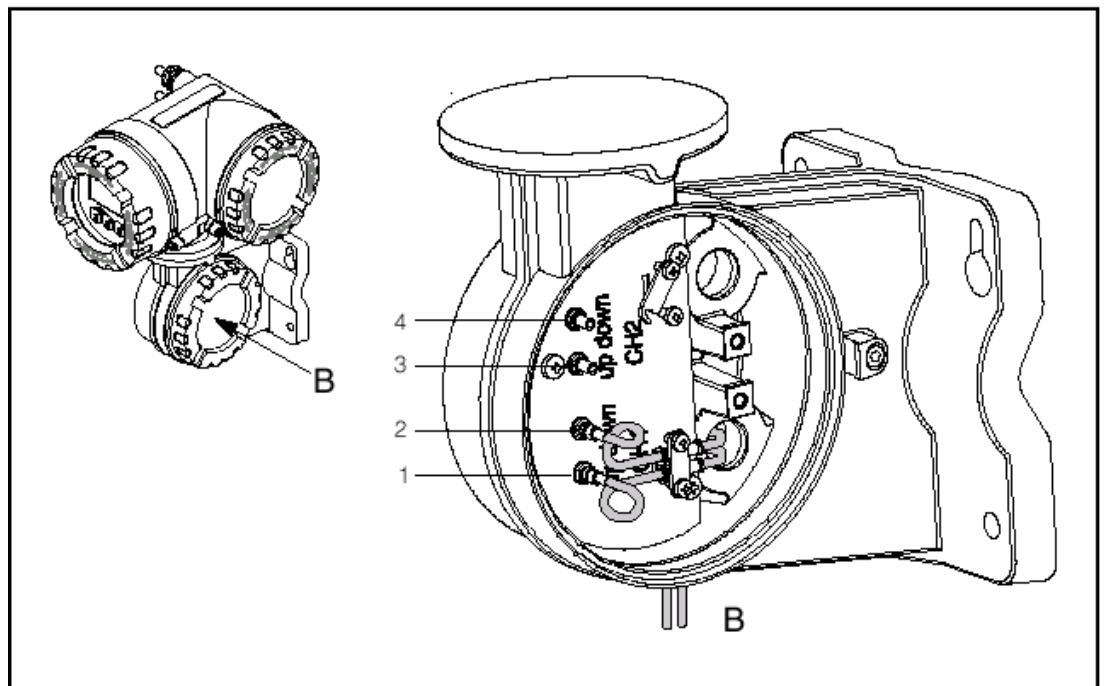
接线盒中传感器电源电缆的连接



F06-9XXXXXXXX-04-06-06-xx-000

A = A 视图 (壁挂式外壳: 非防爆区、Ex Zone 2)

1 = 通道 1 上游 ; 2 = 通道 1 下游
3 = 通道 2 上游 ; 4 = 通道 2 下游



F06-9XXXXXXXX-04-06-06-xx-001

B = B 视图 (现场外壳: Ex Zone 1)

1 = 通道 1 上游 ; 2 = 通道 1 下游
3 = 通道 2 上游 ; 4 = 通道 2 下游

等电位

等电位不需要专门的措施。

说明！

在防爆区使用的仪表，应遵守专门防爆 Ex 文件相应的指南。

电缆套管

电源及信号电缆（输入/输出）：

- 电缆套管 M20 x 1.5

或

- $\varnothing 6\text{...}12\text{ mm}$ 电缆的电缆套管
- 螺纹接头 1/2" NPT, G 1/2"

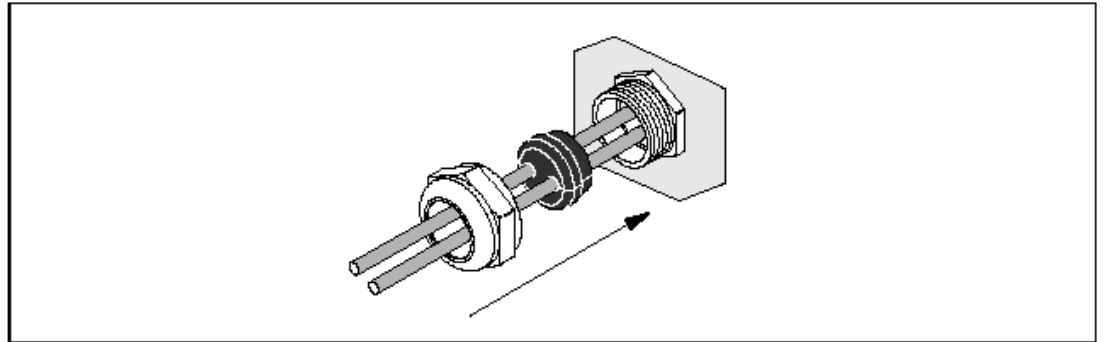
传感器电缆连接：

能够同时把每个通道的两个传感器电缆插入接线盒的专用电缆套管。

- 电缆套管 M20 x 1.5 for 2 x $\varnothing 4\text{ mm}$

或

- 螺纹接头 1/2" NPT, G 1/2"



FC6-9XXXXXXXX-17-11-06-xx-000

传感器侧连接传感器电缆的专用电缆套管

电缆规格

传感器电缆：

采用 E+H 随与每对传感器供货的电缆
 电缆长度有 5 m、10 m、15 m 和 30 m。
 电缆材料能够在 PTFE 与 PVC 间选择

工作在电干扰严重的地方：

测量设备符合 EN 61010 的通用安全要求, EN 61326 和 NAMUR 建议 NE 21 的 EMC 的要求。

信号和电源电缆：

注意！

接地是用接线盒内提供的接地端子，电缆剥开屏蔽的长度应尽可能短

电源电压

变送器：

- 85...260 V AC, 45...65 Hz
- 20...55 V AC, 45...65 Hz
- 16...62 V DC

测量传感器：

- 由测量变送器供电

功率消耗

AC: <18 VA (包括传感器)

DC: <10 W (包括传感器)

接通电流：

- 24 V DC 时 max. 13.5 A (< 50 ms)
- 260 V AC 时 max. 3 A (< 5 ms)

电源故障

如果发生电源故障，Prosonic Flow 90 仪表的 EEPROM 在最后一个电源周期内存储测量系统的数据。

性能特点

参比工作条件

- 流体温度: $+28\text{ °C} \pm 2\text{ K}$
- 环境温度: $+22\text{ °C} \pm 2\text{ K}$
- 加热缩径: 30 minutes

安装:

- 入口段 $> 10 \times \text{DN}$
- 出口段 $> 5 \times \text{DN}$
- 传感器和变送器接地
- 测量传感器安装正确

最大测量误差

流速大于 0.3 m/s, 雷诺数大于 10000 时, 系统的准确度:

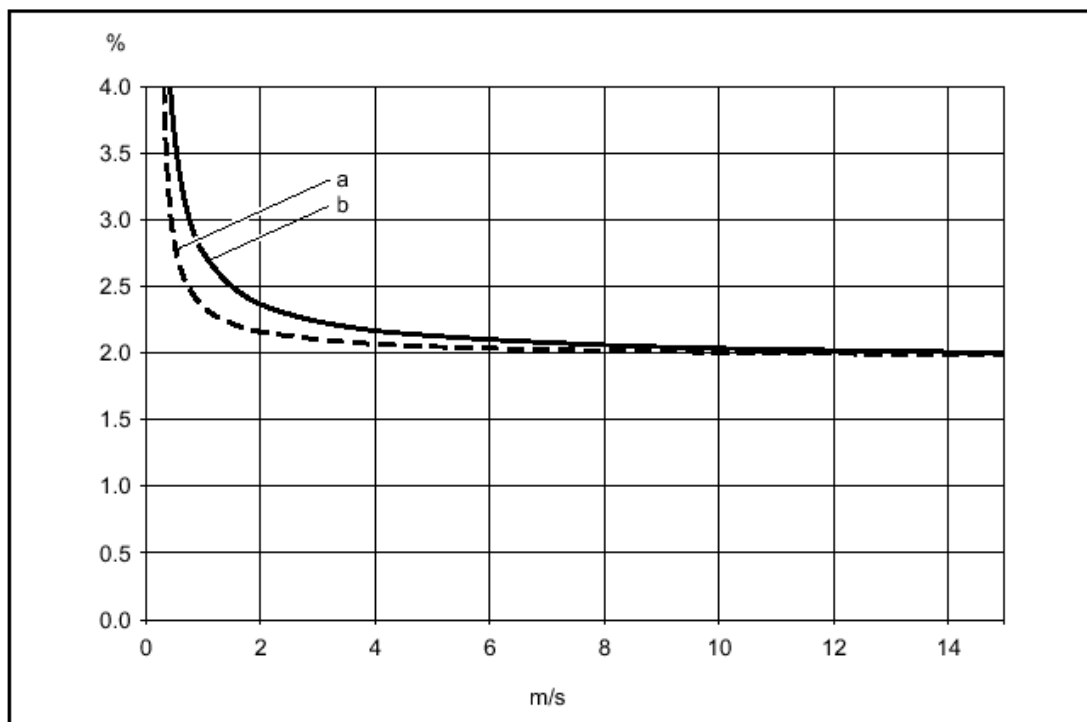
型式	保证的误差限		报告
夹装式	DN 50...200	$\pm 2.0\% \text{ o.r.}$ 加上 $\pm 0.05\% \text{ o.f.s}$ (3)	不发给报告, 数值给出典型值
Prosonic Flow P	DN > 200	$\pm 2.0\% \text{ o.r.}$ 加上 $\pm 0.02\% \text{ o.f.s}$ (3) 见说明 (1)	
		$\pm 0.5\% \text{ o.r.}$ 加上 $\pm 0.05\% \text{ o.f.s}$ (3)	准确度确认 (2)

o.r. = 读数

o.f.s. = 满量程值

- (1) 测量系统的基本准确度是 0.5%.
干校准代表安装和实际管道特性带来的附加不确定性。
附加不确定性典型值优于 1.5%
- (2) 准确度确认在 DN 100 管道中进行。
确认适用于参比工作条件
- (3) 最大满量程值: 15 m/s

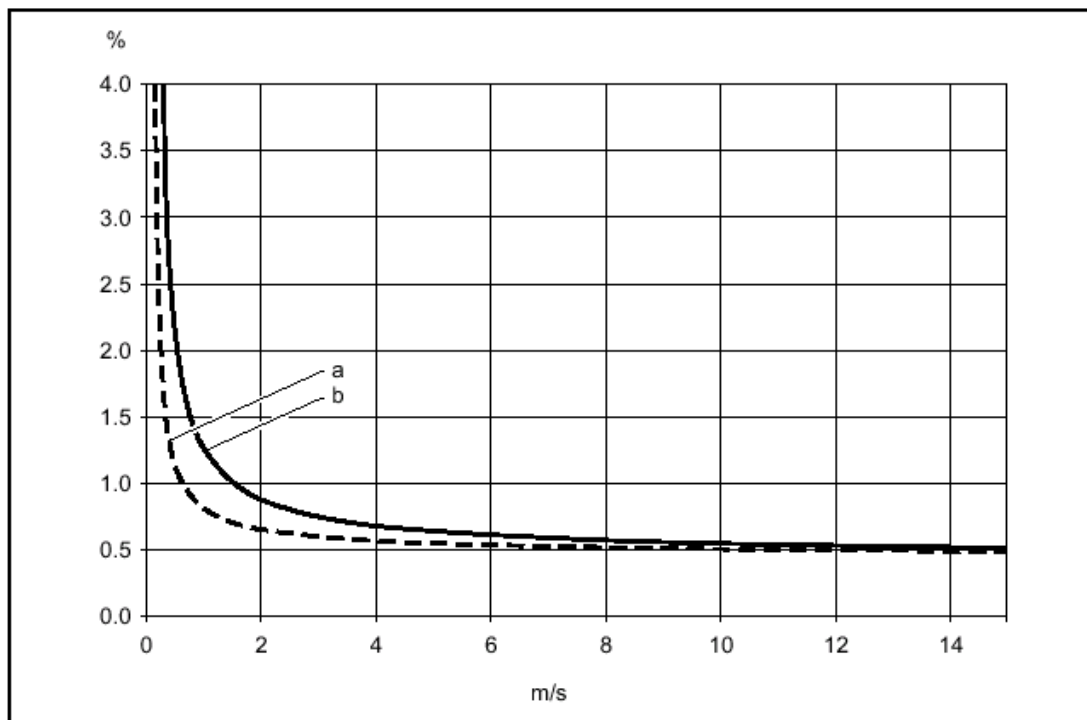
干校准的最大测量误差，以读数的百分比表示



a = 管径 > DN 200

b = 管径 < DN 200

准确度确认的最大测量误差，以读数百分比表示



a = 管径 > DN 200

b = 管径 < DN 200

重复性

流速 > 0.3 m/s 时为 $\pm 0.3\%$

工作条件

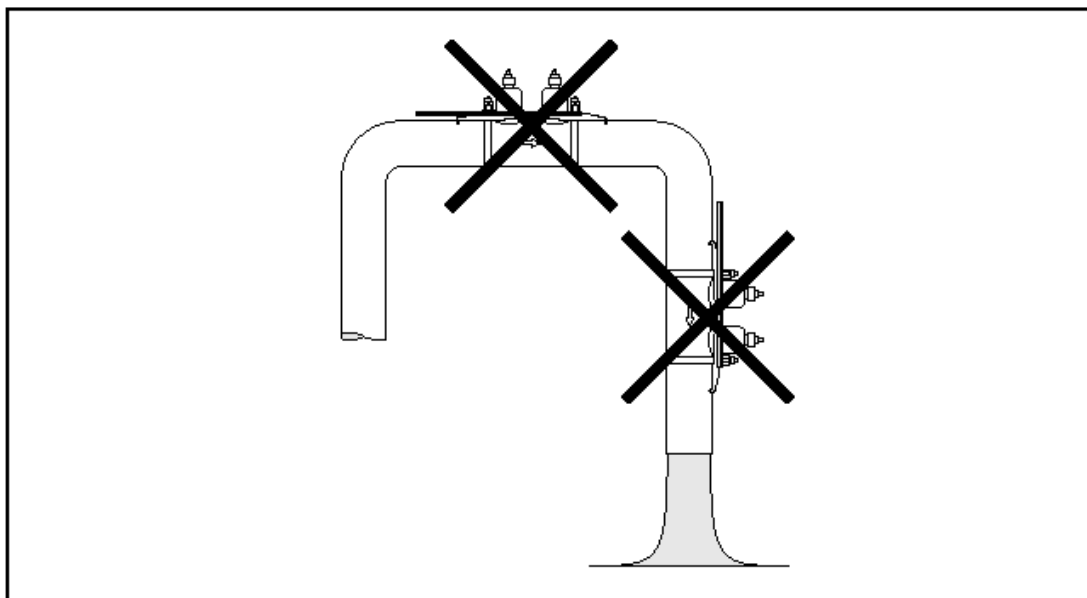
安装条件

安装说明

固定位置

只有管道充满时才能够实现正确的测量，应避开下列的位置：

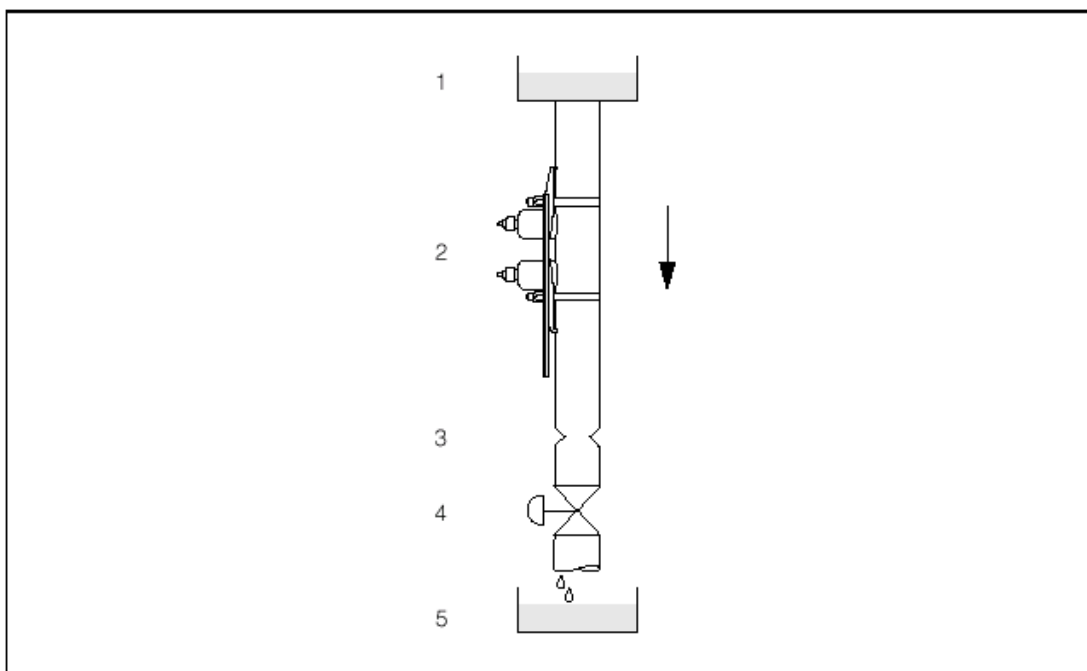
- 在管线的最高点，空气会形成积聚
- 垂直管道中自由出口的上游



F06-5XXXXXXXX-11-00-00-xx-000

垂直管道

如果安装在垂直开放管道的上面，可采用截面积小于标称直径的孔板或限流器，以防止测量时空管运行。



F06-9XXXXXXXX-11-00-00-xx-001

安装在垂直管道

1 = 供水储罐, 2 = 测量传感器, 3 = 孔板、限流器, 4 = 阀门, 5 = 装料槽

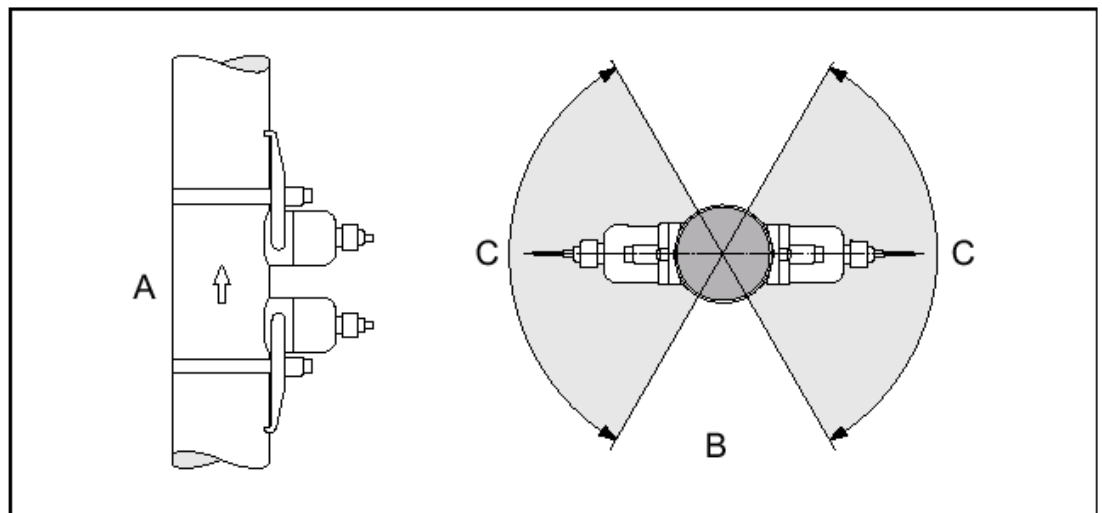
方向

垂直

推荐的方向是流量向上（图 A），携带的固体下沉，而流体不流动时气体向上离开传感器。管道能够完全排空并防止固体堵塞。

水平

在水平安装位置建议的安装范围内（图 B），气体和空气集中在管道的上部，管道底部的沉淀物对测量影响比较小。

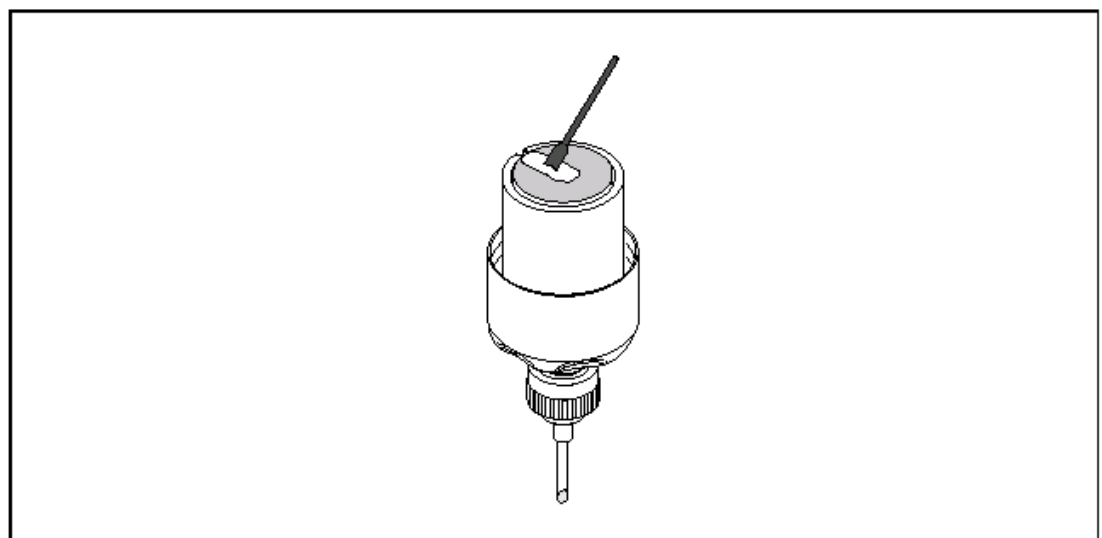


C = 建议的安装范围最大为 120°

耦合介质

要求耦合介质保证传感器与管道之间的声耦合。以保证试车期间声音加在传感器的表面。耦合介质通常不需要定期更换。

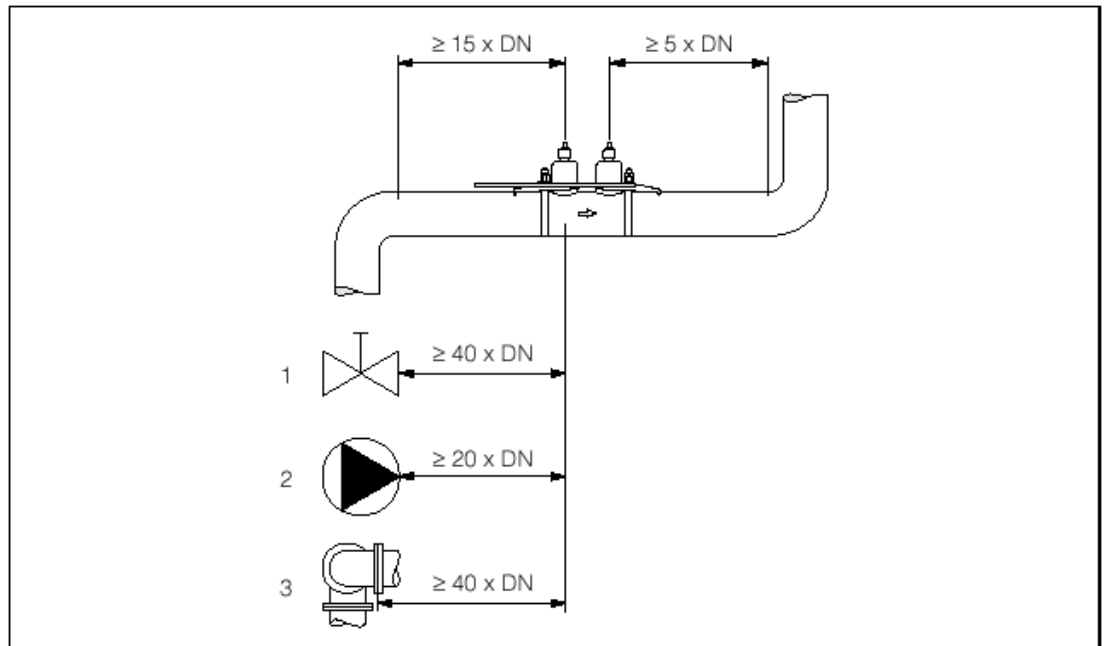
Prosonic Flow 93 的“高级诊断”软件包提供了耦合介质监控功能，此功能的输出信号强度与极限值相同。



FC6-9XXXXXXXX-00-05-06-XX-000

入口段和出口段

如果可能，安装传感器时应清除阀门、三通、弯头等装置。为了保证准确度，应满足如下的入口段和出口段长度要求。



1 = 阀门, 2 = 水泵, 3 = 不同方向的两段弯管

F06-9xxxxxxx-11-05-00-xx-003

连接电缆长度

屏蔽电缆提供下列长度：
5 m、10 m、15 m 和 30 m

为了保证测量准确度，安装时应满足下列要求：
电缆路径应避免电气机械和开关元件。

环境

环境温度

- 测量变送器 Prosonic Flow 90/93:
-20...+60 °C
- 流量测量传感器 Prosonic Flow P:
- 40...+80 °C / 0...+170 °C
- 声速测量传感器 DDU 18:
- 40...+80 °C
- 壁厚测量传感器 DDU 19:
0...+60 °C
- 传感器电缆 PTFE -40...+170 °C; 传感器电缆 PVC -20...+70 °C
- 热管或输送冷流体的管道中，要把管道与固定的超声波传感器完全隔热。
- 测量变送器应安装在阴凉的地方，特别是在热带地区，应该避免阳光直射。

贮存温度	贮存温度与测量变送器和适当的测量传感器及传感器电缆的工作温度范围一致（见上）。
防护等级	<ul style="list-style-type: none"> ■ 测量变送器 Prosonic Flow 90/93: IP 67 (NEMA 4X) ■ 流量测量传感器 Prosonic Flow P: IP 68 (NEMA 6P) ■ 声速测量传感器 DDU 18: IP 68 (NEMA 6P) ■ 壁厚测量传感器 DDU 19: IP 67 (NEMA 4X)
抗冲击振动	根据 IEC 68-2-6
电磁兼容性 (EMC)	电磁兼容性 (EMC 要求) 根据 EN 61326/A1 (IEC 1326) “发射等级 A 要求” 和 NAMUR 建议 NE 21/43

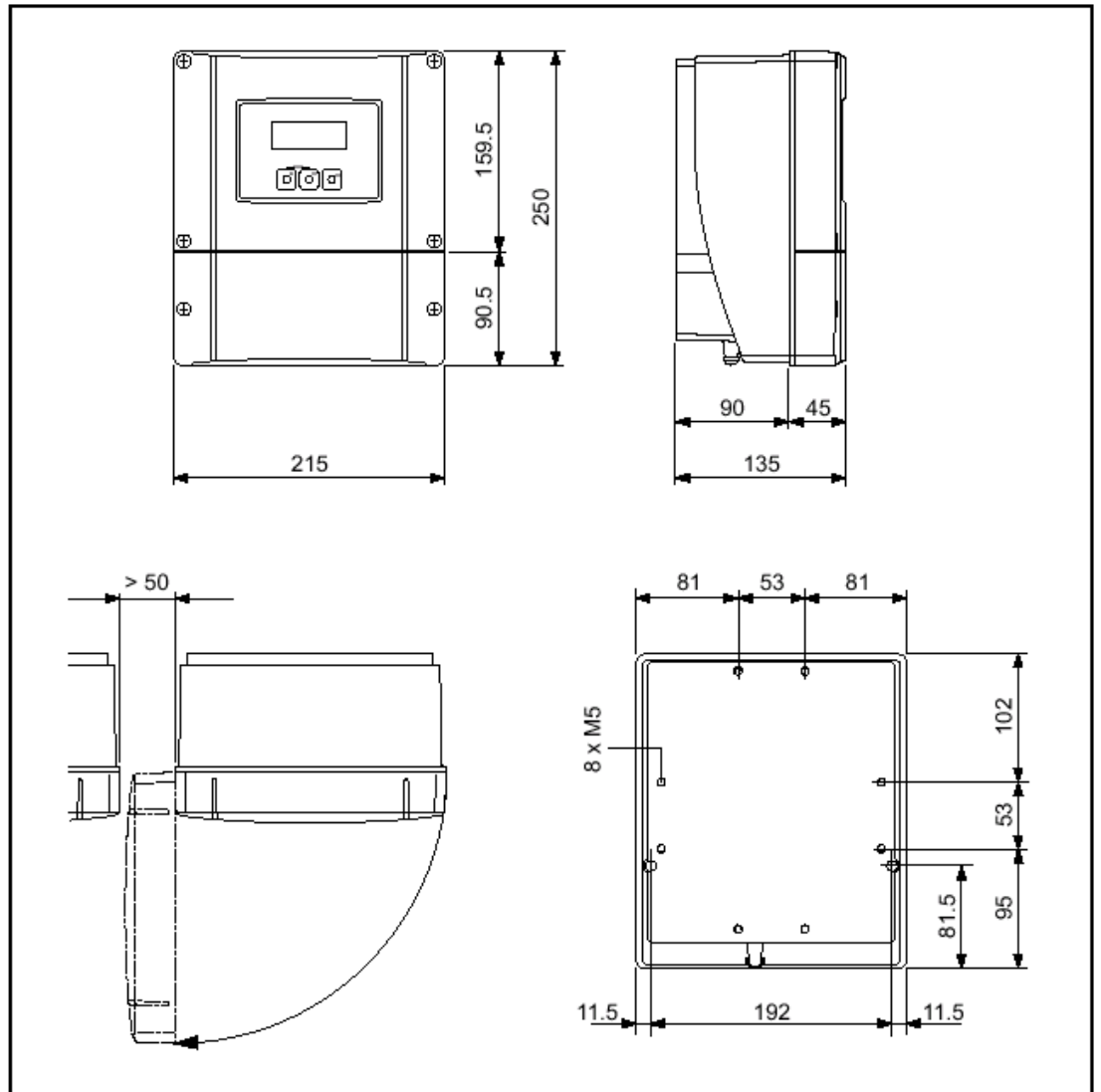
过程条件

介质温度范围	<ul style="list-style-type: none"> ■ 流量测量传感器 Prosonic Flow P: -40...+80 °C / 0...+170 °C ■ 声速测量传感器 DDU 18: -40...+80 °C ■ 壁厚测量传感器 DDU 19: 0...+60 °C
介质压力范围 (标称压力)	正确的测量要求流体压力稳定, 高于蒸汽压。
压力损失	没有压力损失

机械结构

设计/ 尺寸

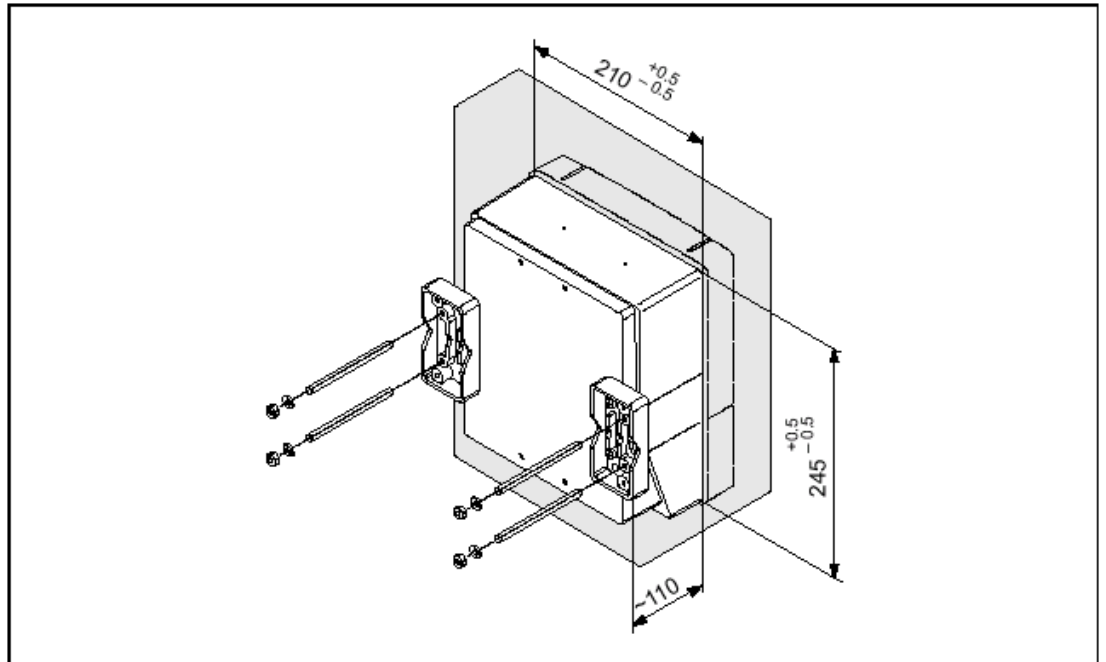
墙挂式外壳尺寸（非防爆区和 Ex Zone 2）



A0001150

墙挂外壳有几种固定件，可作为附件单独向 E+H 定货。可能有下列的安装方法：

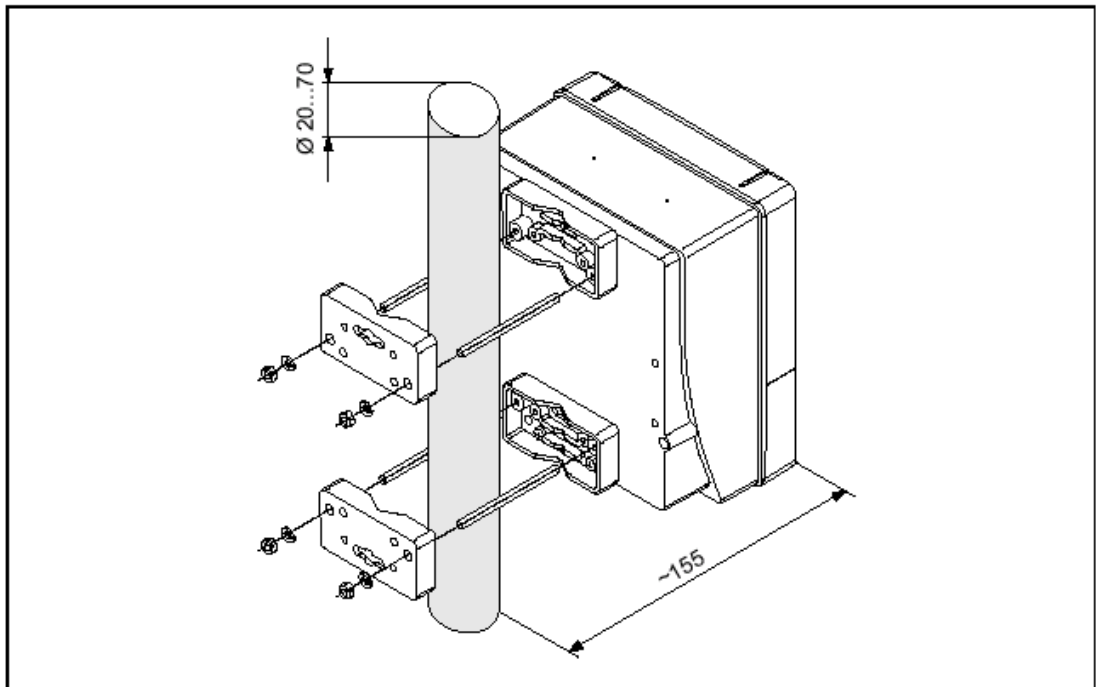
盘装（单独固定件）



A0001131

用于盘装 Prosonic Flow 90/93 变送器的固定件能单独定货。请与 E+H 代表处联系。

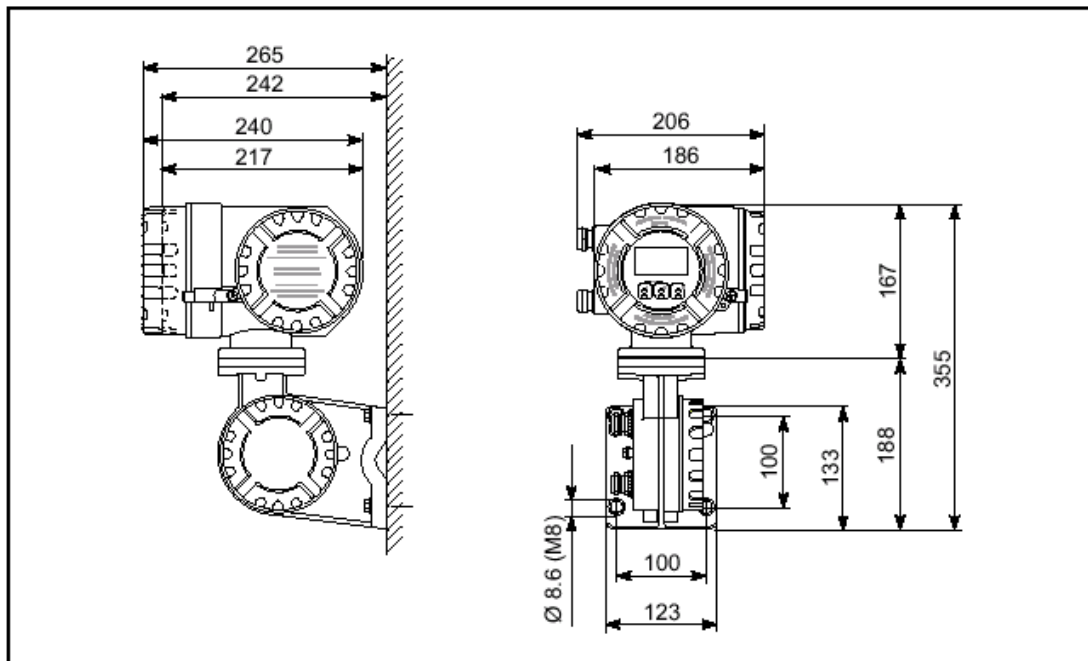
管装（单独固定件）



A0001132

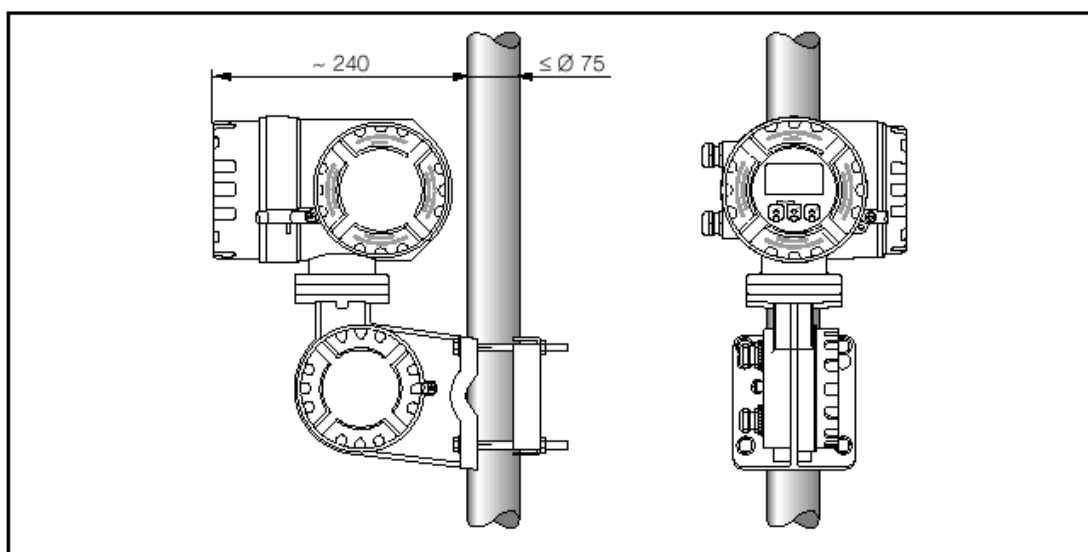
用于 Prosonic Flow 90/93 变送器管装的固定件能单独定货，请与 E+H 办事处联系。

现场外壳尺寸 (Ex Zone 1)



A0002125

管装 (单独固定件)

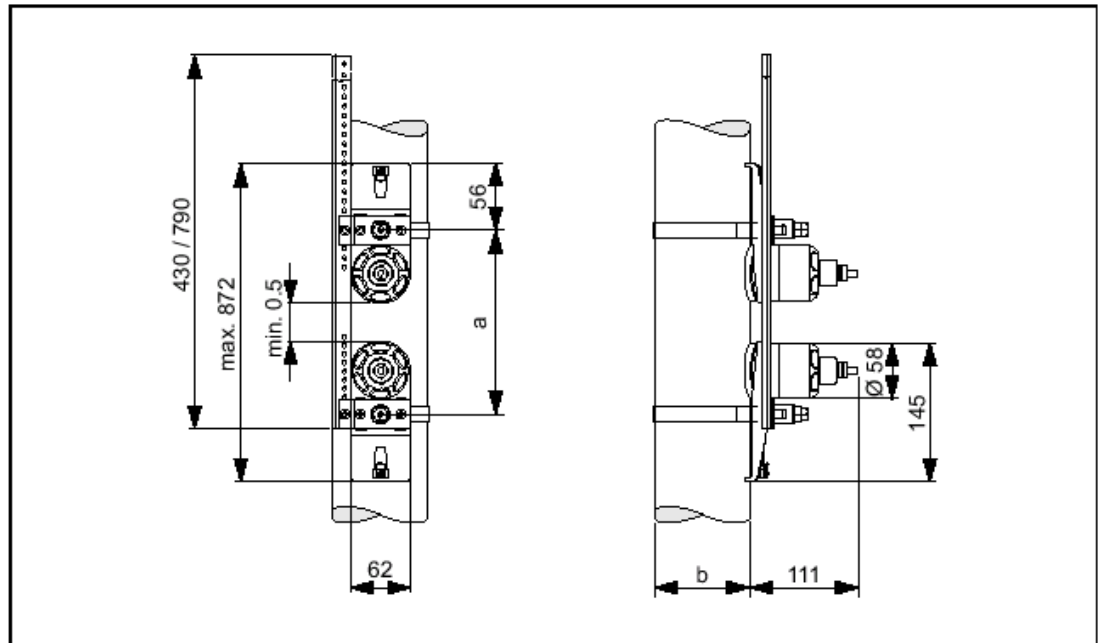


F06-x3xxxxZZ-06-03-xx-xx-003

Prosonic Flow 93 变送器的管装固定件能够单独订货。请与 E+H 代表处联系。

Prosonic Flow P

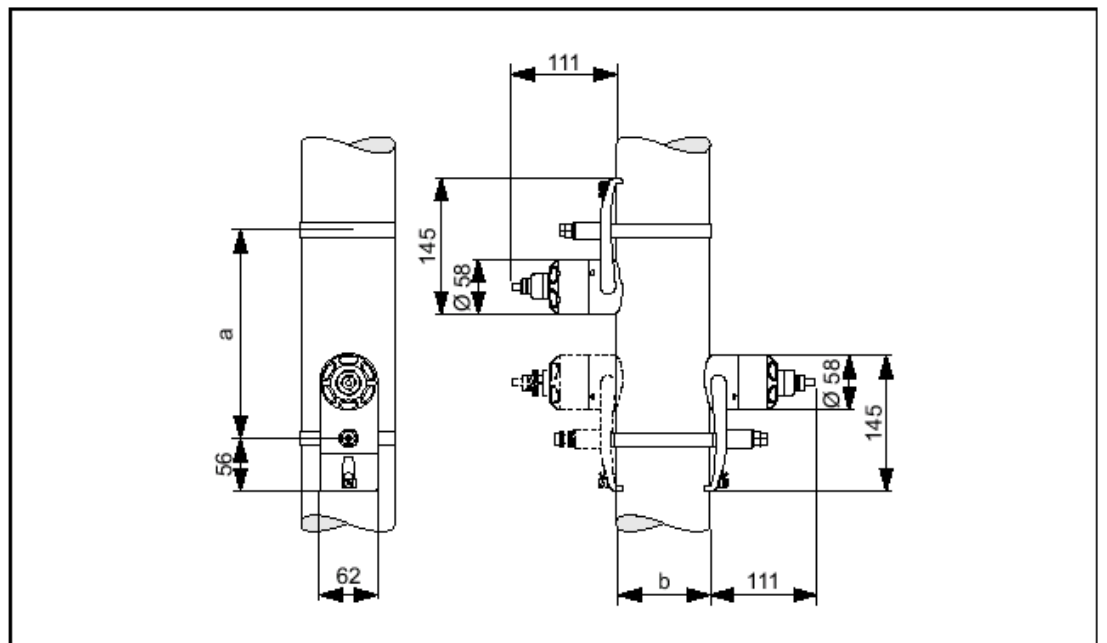
2 或 4 通道型



A0001154

- a 传感器距离能够用快速设定菜单确定
b 管道外径（由应用定义）

1 或 3 通道型



A0001155

- a 传感器距离用快速设定菜单确定
b 管道外径（由应用定义）

重量

90/93 变送器外壳：
 墙挂式外壳： 6.0 kg
 现场外壳： 6.7 kg

测量传感器：
 流量测量传感器 P 包括安装轨道和捆绑带： 2.8 kg
 声速测量传感器 DDU 18 包括捆绑带： 2.4 kg
 壁厚测量传感器 DDU 19 包括捆绑带： 1.5 kg

材料

90/93 变送器外壳：
 墙挂式外壳： 粉末喷涂铸铝
 现场外壳： 粉末喷涂铸铝

测量传感器 P / DDU 18 / DDU 19:

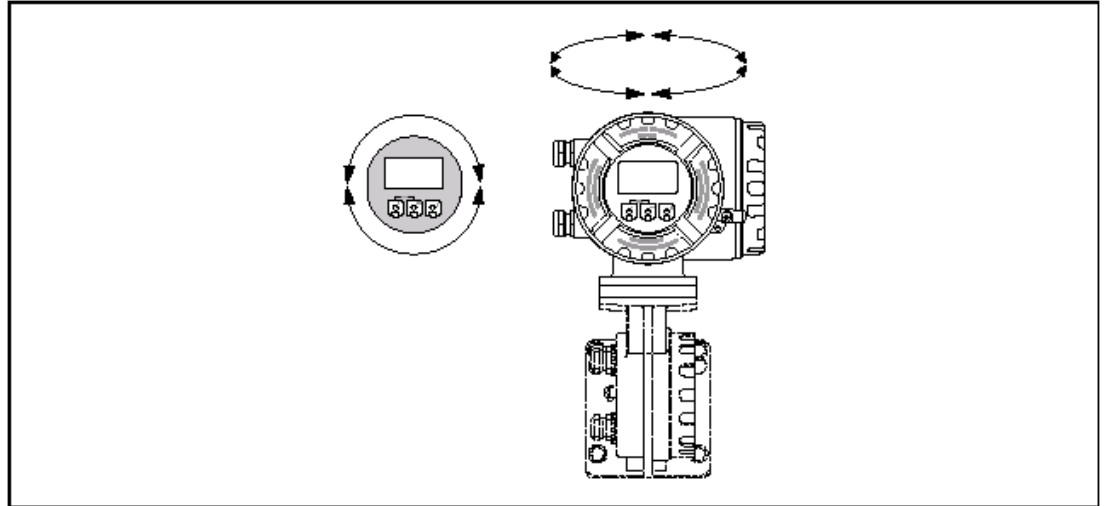
	DIN 17440	AISI
传感器固定支架	1.4301	304
传感器外壳	1.4301	304
传感器接触面	防化学塑料	
捆绑带	1.4301	304
高温传感器电缆 – 电缆连接器（不锈钢） – 电缆护套	1.4301 PTFE	304 PTFE
	DIN 17660	UNS
标准传感器电缆 – 电缆连接器（镀镍黄铜） – 电缆护套	2.0401 PVC	C38500 PVC

人机接口

显示元件

- 液晶显示器：有照明，四行，每行16个字符
- 用户配置显示的不同测量值和状态变量
- 3 个积算器

为了使现场外壳显示器（只有 Ex Zone 1 用）得到最好的方向，显示器或测量变送器外壳的头最大可旋转 360°



FO6-x3xxxxZZ-17-06-00-xx-000

操作元件

操作概念：

- 就地操作用轻触开关（O、S、F）
- 简易试车用专门的快速设定菜单

远方操作

Prosonic Flow 90:
通过 HART、PROFIBUS PA 操作

Prosonic Flow 93:
通过 HART、PROFIBUS DP/PA、FOUNDATION Fieldbus 操作

语言组

语言组适合在不同国家操作：

西欧和美洲（WEA）：

- 英、德、西班牙、意大利、法、荷兰和葡萄牙语

东欧和斯堪的纳维亚（EES）：

- 英、俄、波兰、挪威、芬兰、瑞士和捷克语

南亚和东亚（SEA）：

- 英、日、印尼

中国（CIN）：

- 英、汉

能够用“ToF Tool - Fieldtool Package” 操作程序改变语言组。

认证与批准

防爆证书

- 适用于 ATEX II3G (Ex Zone 2) 的墙挂式变送器外壳
- 适用于 ATEX II2G (Ex Zone 1) 的墙挂式变送器外壳, 传感器电流电路是本质安全 (EEx ib IIC), 变送器外壳的防护等级是“隔爆” (EEx d/de)

E+H 销售中心能够根据需要提供常用防爆等级 (ATEX、FM、CSA、TIIS) 的信息。所有防爆信息的 Ex 文件单行本可根据需要定货。

PROFIBUS PA 证书

流量测量设备已成功通过全部测试程序并经 PNO (PROFIBUS 用户组织) 鉴定登记。设备符合下列规范的要求:

- PROFIBUS PA, profile version 3.0 证书 (设备证书号: 根据需要)
- 设备也还能用经鉴定的其它制造商的设备操作 (互用性)

FOUNDATION Fieldbus 证书

流量测量设备已成功通过全部测试程序并经 Fieldbus 基金会鉴定登记。设备符合下列规范的要求:

- FOUNDATION Fieldbus 规范证书
- 设备符合 FOUNDATION Fieldbus H1 的全部规范
- 互用性测试包 (ITK), 修订版 4.0 (设备证书号根据需要)
- 设备也能用经其它制造商鉴定的设备操作
- Fieldbus Foundation 的物理层符合性测试

CE 标志

测量系统符合欧盟指令的法定要求, E+H 确认贴上 CE 标志的已成功通过有关测试。

C-Tick 标志

测量系统符合澳大利亚通信组织 (ACA) 的电磁兼容性要求。

其它标准和指南

EN 60529:

外壳防护等级 (IP 码)

EN 61010:

测量、控制、调节和实验室过程电气设备的保护措施。

EN 61326/A1 (IEC 6326):

电磁兼容性 (EMC 要求)

NAMUR NE 21:

工业过程和实验室设备的电磁兼容性 (EMC)

NAMUR NE 43:

带模拟输出信号数字变送器的故障信息信号电平标准化。

NAMUR NE 53:

现场设备和有数字电路的信号处理设备软件。

定货信息

E+H 服务办事处能够根据需要提供详细的定货信息和定货码的信息。

附件

测量传感器:

- DDU 18 (声速测量传感器)
- DDU 19 (壁厚测量传感器)

变送器的管装组件:

- 墙挂外壳
- 现场外壳

安装材料:

- 耦合介质 -40...+80 °C
- 耦合介质 0...170 °C
- DN 50...200 的捆绑带
- DN 200...600 的捆绑带
- DN 600...2000 的捆绑带
- DN 2000...4000 捆绑带

E+H 服务机构能够提供service organisation can provide detailed information on request.

辅助文件

- Prosonic Flow 90/93 系统资料 (SI 034D/06/en)
- Prosonic Flow 90U, 90W, 93C, 93U, 93W 技术说明书 (TI057D/06/de)
- Prosonic Flow 90 操作手册 (BA068D/06/en and BA069D/06/en)
- Prosonic Flow 93 操作手册 (BA070D/06/en and BA071D/06/en)
- 防爆等级的辅助文件: ATEX、FM、CSA 等

注册商标

HART ®

HART 通信基金会注册商标, Austin, USA

PROFIBUS ®

PROFIBUS 用户组织注册商标, Karlsruhe, Germany

FOUNDATION™ Fieldbus

Fieldbus 基金会注册商标, Austin, USA

HistoROM™, T-DAT™, F-CHIP ®, ToF Tool - Fieldtool ® Package, Fieldcheck ®

E+H Flowtec AG 注册商标, Reinach, CH

